

Φύλλο στοιχείων: Jet WJ 204 X (1~230 V)

Υδραυλικά στοιχεία

Μέγιστη πίεση λειτουργίας p	10 bar
Στόμιο κατάθλιψης	G 1
Μανομετρικό μέγ. H	8.00 m
Ελάχ. θερμοκρασία υγρού T_{\min}	5 °C
Μέγ. θερμοκρασία υγρού T_{\max}	35 °C
Θερμοκρασία περιβάλλοντος ελάχ. T_{\min}	-15 °C
Μέγ. θερμοκρασία περιβάλλοντος T_{\max}	40 °C

Υλικά

Κέλυφος αντλίας	1.4301
Άξονας	1.4305
Στεγανοποίηση άξονα	CVPFF
Υλικό στεγανοποιητικού	NBR
Πτερωτή	1.4301

Πληροφορίες για τοποθετήσεις παραγγελίας

Κατασκευαστής	Wilo
Όνομασία προϊόντος	Jet WJ 204 X (1~230 V)
Αριθμός EAN	4048482086576
Κωδικός τεμαχίου	4143999
Καθαρό βάρος περ. m	11 kg
Μικτό βάρος περ. m	12.3 kg
Μήκος με τη συσκευασία	450 mm
Ύψος με τη συσκευασία	285 mm
Πλάτος με τη συσκευασία	210 mm
Ιδιότητες συσκευασίας	Συσκευασία πώλησης
Τρόπος συσκευασίας	Παλέτα μίας χρήσης
Ελάχιστη ποσότητα παραγγελίας	1

Στοιχεία κινητήρα

Ηλεκτρική σύνδεση	1~230 V, 50 Hz
Ανοχή τάσης	±6 %
Όνομαστική ισχύς P_2	1.00 kW
Όνομαστικό ρεύμα I_N	6.20 A
Όνομαστική ταχύτητα n	2900 1/min
Κατηγορία μόνωσης	B
Βαθμός προστασίας κινητήρα	IP44

Διαστάσεις εγκατάστασης

Σύνδεση σωλήνα στην πλευρά αναρρόφησης	G 1
Σύνδεση σωλήνα στην κατάθλιψη	G 1

Τεχνική περιγραφή: Jet WJ 204 X (1~230 V)

Wilo-WJ-X

Αντλία εκτόξευσης αυτόματης αναρρόφησης μίας βαθμίδας για χρήση στην παροχή νερού, τον καταιονισμό, την εκμετάλλευση βρόχινου νερού.

Απόδοση αντλίας αυτόματης αναρρόφησης έως 8 m χάρη στο ενσωματωμένο σύστημα Venturi.

Ο χειρισμός της Wilo-WJ-X είναι πολύ απλός χάρη στον ενσωματωμένο διακόπτη ενεργοποίησης/απενεργοποίησης.

Έτοιμο για σύνδεση χάρη στο υπάρχον καλώδιο σύνδεσης (2 m) με φικς σούκο ανθεκτικό στα κτυπήματα.

Σύνδεση για τριφασικούς τύπους μέσω ενός κιβωτίου ακροδεκτών.

Όλα τα μέρη που έρχονται σε επαφή με το υγρό είναι ανθεκτικά στη διάβρωση.

Υλικά

Κέλυφος αντλίας	1.4301
Αξονας	1.4305
Στεγανοποίηση άξονα	CVPPF
Υλικό στεγανοποιητικού	NBR
Πτερωτή	1.4301

Στοιχεία λειτουργίας

Υγρό	Water
Ελάχ. θερμοκρασία υγρού T_{min}	5 °C
Μέγ. θερμοκρασία υγρού T_{max}	35 °C
Μέγιστη πίεση λειτουργίας p	10 bar
Στόμιο κατάθλιψης	G 1
Μέγ. θερμοκρασία περιβάλλοντος T_{max}	40 °C

Στοιχεία κινητήρα

Ηλεκτρική σύνδεση	1~230 V, 50 Hz
Ανοχή τάσης	±6 %
Ονομαστική ισχύς P_2	1.00 kW
Ονομαστικό ρεύμα I_N	6.20 A
Ονομαστική ταχύτητα n	2900 1/min
Κατηγορία μόνωσης	B
Βαθμός προστασίας	IP44

Διαστάσεις εγκατάστασης

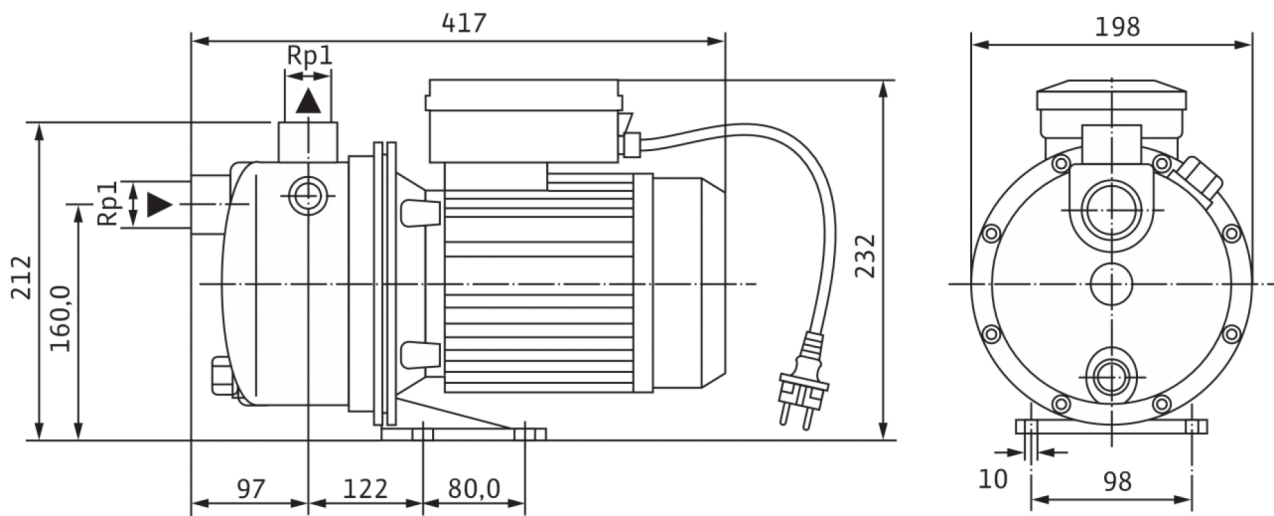
Σύνδεση σωλήνα στην πλευρά αναρρόφησης	G 1
Σύνδεση σωλήνα στην κατάθλιψη	G 1

Πληροφορίες για τοποθετήσεις παραγγελίας

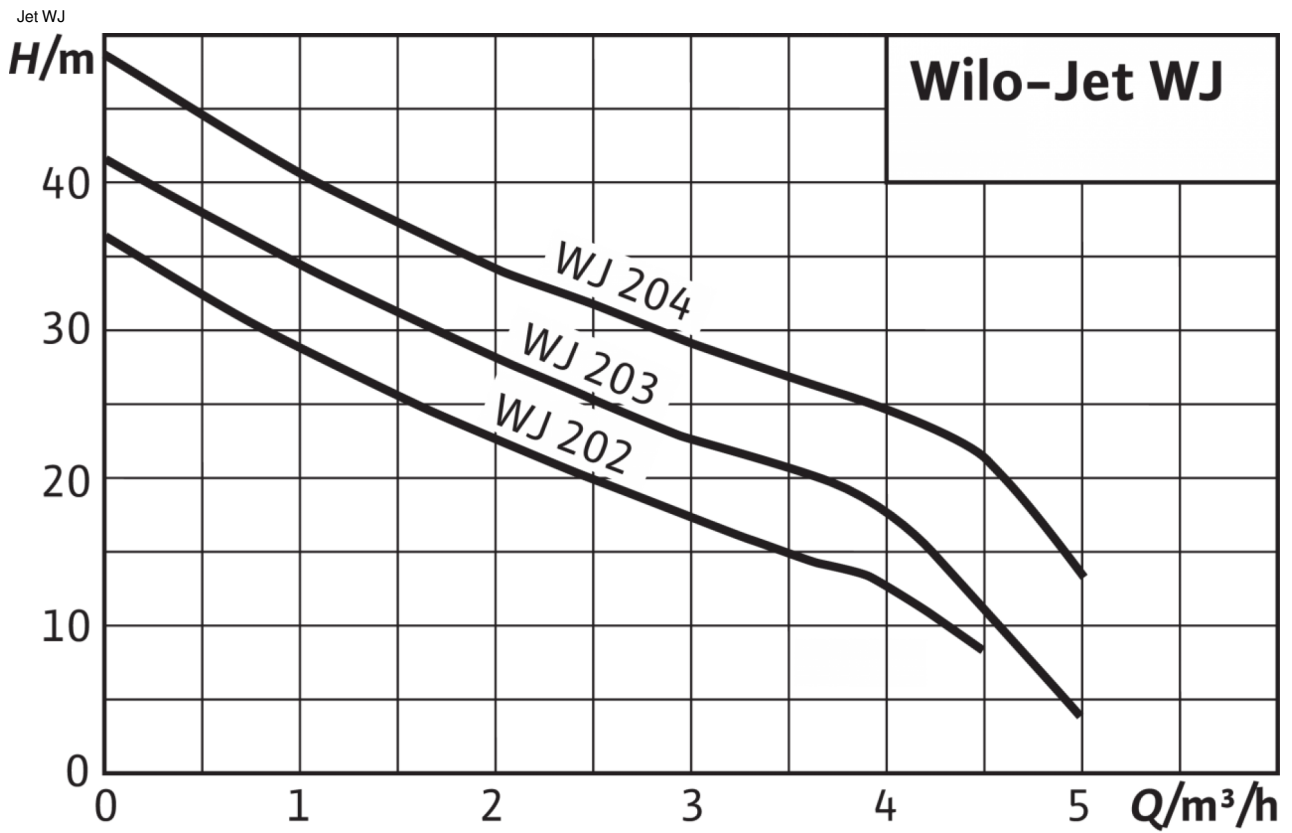
Καθαρό βάρος περ. m	11 kg
Κατασκευαστής	Wilo
Ονομασία προϊόντος	Jet WJ 204 X (1~230 V)
Κωδικός τεμαχίου	4143999

Διαστάσεις και σχέδια διαστάσεων: Jet WJ 204 X (1~230 V)

Jet-WJ



Χαρακτηριστικά διαγράμματα: Jet WJ 204 X (1~230 V)



Πληροφορίες παραγγελίας: Jet WJ 204 X (1~230 V)

Κατασκευαστής	Wilo
Όνομασία προϊόντος	Jet WJ 204 X (1~230 V)
Αριθμός EAN	4048482086576
Κωδικός τεμαχίου	4143999
Μικτό βάρος περ. <i>m</i>	12.3 kg
Καθαρό βάρος περ. <i>m</i>	11 kg
Συνολικό μήκος <i>L</i>	232.0 mm
Ύψος χωρίς συσκευασία <i>H</i>	232 mm
Χρώμα	πράσινο/ασημί
Ιδιότητες συσκευασίας	Συσκευασία πώλησης
Τρόπος συσκευασίας	Παλέτα μίας χρήσης
Αριθμός ανά στρώση	1
Πλάτος χωρίς συσκευασία <i>L</i>	198.0 mm
Ελάχιστη ποσότητα παραγγελίας	1
Αριθμός ανά παλέτα	1