

Φύλλο στοιχείων: Initial DRAIN 10-7

Υδραυλικά στοιχεία

Μέγιστη πίεση λειτουργίας p	10 bar
Είδος του σχεδιασμού πτερωτής	General impeller
Ελεύθερο πέρασμα στερεών του υδραυλικού συστήματος	5 mm
Ελάχ. θερμοκρασία υγρού T_{min}	5 °C
Μέγ. θερμοκρασία υγρού T_{max}	35 °C
Θερμοκρασία περιβάλλοντος ελάχ. T_{min}	1 °C
Μέγ. θερμοκρασία περιβάλλοντος T_{max}	35 °C

Υλικά

Κέλυφος αντλίας	PP
Πτερωτή	PA-GF30
Άξονας	1.4005
Στεγανοποίηση άξονα	BQ1PFF
Υλικό στεγανοποιητικού	NBR
Υλικό κινητήρα	1.4301

Πληροφορίες για τοποθετήσεις παραγγελίας

Κατασκευαστής	Wilo
Όνομασία προϊόντος	Initial DRAIN 10-7
Αριθμός EAN	4048482250830
Κωδικός τεμαχίου	4168021
Καθαρό βάρος περ. m	5 kg
Μικτό βάρος περ. m	5.5 kg
Μήκος με τη συσκευασία	200 mm
Ύψος με τη συσκευασία	397 mm
Πλάτος με τη συσκευασία	230 mm
Ιδιότητες συσκευασίας	Συσκευασία πώλησης
Τρόπος συσκευασίας	Χαρτόκουτα
Ελάχιστη ποσότητα παραγγελίας	1

Στοιχεία κινητήρα

Ηλεκτρική σύνδεση	1~230 V, 50 Hz
Ανοχή τάσης	±10 %
Όνομαστική ισχύς P_2	0.37 kW
Όνομαστικό ρεύμα I_N	3.00 A
Όνομαστική ταχύτητα n	2800 1/min
Απορροφώμενη ισχύς $P_{1,max}$	550.0 W
Μέγ. συχνότητα εκκινήσεων t	60 1/h
Τρόπος ενεργοποίησης	Απευθείας Online (DOL)
Κατηγορία μόνωσης	F
Βαθμός προστασίας κινητήρα	IP68

Διαστάσεις εγκατάστασης

Σύνδεση σωλήνα στην πλευρά αναρρόφησης	-
Σύνδεση σωλήνα στην κατάθλιψη	Rp 1½

Τεχνική περιγραφή: Initial DRAIN 10-7

Submersible pump as a monobloc unit with submersible motor, handle, 10 m electrical connection cable and integrated thermal overload protection. High operational reliability due to its motor protection with a lip seal. The pump with a connected float switch is suitable for pumping slightly contaminated water, rainwater, drainage water and washing water.

Στοιχεία λειτουργίας

Υγρό Water

Στοιχεία κινητήρα

Ηλεκτρική σύνδεση 1~230 V, 50 Hz
 Ανοχή τάσης $\pm 10\%$
 Ονομαστική ισχύς P_2 0.37 kW
 Απορροφώμενη ισχύς $P_{1,max}$ 0.55 kW
 Ονομαστικό ρεύμα I_N 3.00 A
 Ρεύμα εκκίνησης I 0 A
 Τρόπος ενεργοποίησης Απευθείας Online (DOL)
 Ονομαστική ταχύτητα n 2800 1/min
 Μέγ. συχνότητα εκκινήσεων t 60 1/h
 Κατηγορία μόνωσης F
 Βαθμός προστασίας IP68
 Τρόπος λειτουργίας (βυθιζόμενος) S1
 Τρόπος λειτουργίας (αναδυόμενος) -

Εξοπλισμός/λειτουργία

Πλωτηροδιακόπτης όχι
 Είδος προστασίας από έκρηξη όχι
 Προστασία κινητήρα PTO

Διαστάσεις εγκατάστασης

Σύνδεση σωλήνα στην πλευρά αναρρόφησης -
 Σύνδεση σωλήνα στην κατάθλιψη Rp 1½

Δεδομένα προϊόντων

Είδος του σχεδιασμού πτερωτής General impeller
 Ελεύθερο πέρασμα στερεών του υδραυλικού συστήματος 5 mm
 Μέγιστη πίεση λειτουργίας P_N 3 bar
 Μέγιστο ύψος βύθισης 5.00 m

Καλώδιο

Μήκος καλωδίου σύνδεσης 10.0 m
 Τύπος καλωδίου H05RN-F
 Διατομή καλωδίου 3G1 mm²
 Φις σύνδεσης Σούκο
 Είδος του καλωδίου σύνδεσης Δεν λύνεται

Υλικά

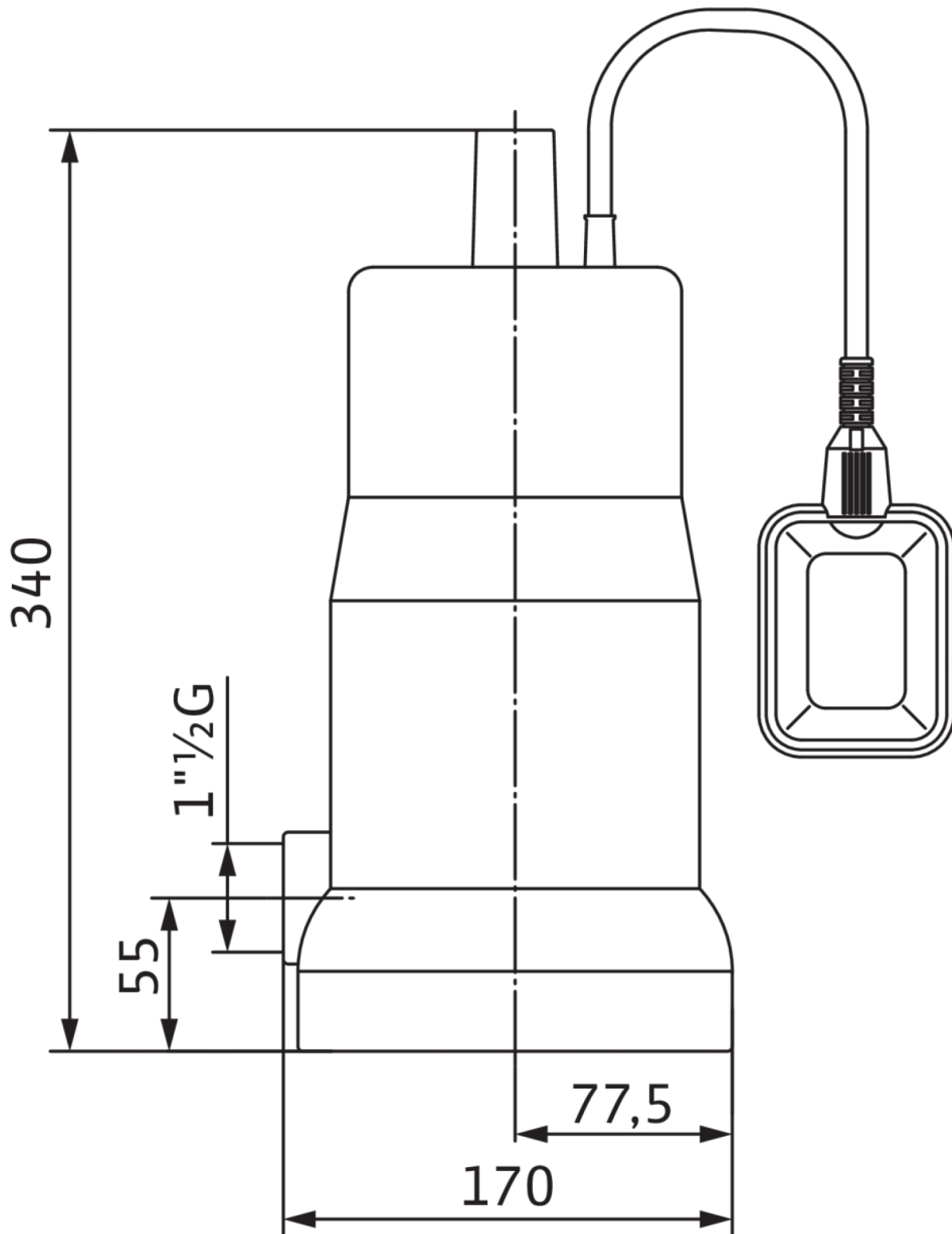
Κέλυφος αντλίας PP
 Πτερωτή PA-GF30
 Άξονας 1.4005
 Υλικό στεγανοποιητικού στην αντλία BQ1PFF
 Υλικό στεγανοποιητικού στην πλευρά του κινητήρα BQ1PFF
 Υλικό στεγανοποιητικού NBR
 Υλικό κινητήρα 1.4301

Πληροφορίες για τοποθετήσεις παραγγελίας

Κατασκευαστής Wilo
 Ονομασία προϊόντος Initial DRAIN 10-7
 Καθαρό βάρος περ. m 5 kg
 Κωδικός τεμαχίου 4168021

Διαστάσεις και σχέδια διαστάσεων: Initial DRAIN 10-7

Wilo-Initial Drain 10-7, 13-9



Πληροφορίες παραγγελίας: Initial DRAIN 10-7

Κατασκευαστής	Wilo
Όνομασία προϊόντος	Initial DRAIN 10-7
Αριθμός EAN	4048482250830
Κωδικός τεμαχίου	4168021
Μικτό βάρος περ. <i>m</i>	5.5 kg
Καθαρό βάρος περ. <i>m</i>	5 kg
Συνολικό μήκος <i>L</i>	157.0 mm
Ύψος χωρίς συσκευασία <i>H</i>	330 mm
Χρώμα	πράσινο/γκρι
Ιδιότητες συσκευασίας	Συσκευασία πώλησης
Τρόπος συσκευασίας	Χαρτόκουτα
Αριθμός ανά στρώση	1
Πλάτος χωρίς συσκευασία <i>L</i>	157.0 mm
Ελάχιστη ποσότητα παραγγελίας	1
Αριθμός ανά παλέτα	1