

## Φύλλο στοιχείων: Initial WASTE 14-9

### Υδραυλικά στοιχεία

Μέγιστη πίεση λειτουργίας $P_N$	3 bar
Στόμιο κατάθλιψης	Rp 1½
Ελεύθερο πέρασμα στερεών του υδραυλικού συστήματος	20 mm
Είδος του σχεδιασμού πτερωτής	General impeller
Μέγιστο ύψος βύθισης	5.00 m
Βέλτιστο μανομετρικό $H_{opt}$	6.359
Βέλτιστη ταχύτητα ροής $Q_{opt}$	10.27 m <sup>3</sup> /h
Ελάχ. θερμοκρασία υγρού $T_{min}$	5 °C
Μέγ. θερμοκρασία υγρού $T_{max}$	35 °C
Θερμοκρασία περιβάλλοντος ελάχ.	1 °C
$T_{min}$	
Μέγ. θερμοκρασία περιβάλλοντος	35 °C
$T_{max}$	

### Καλώδιο

Μήκος καλωδίου σύνδεσης	10.0 m
Τύπος καλωδίου	H07RN-F
Διατομή καλωδίου	3G1 mm <sup>2</sup>
Φις σύνδεσης	Σούκο
Είδος του καλωδίου σύνδεσης	Δεν λύνεται

### Υλικά

Κέλυφος αντλίας	PP
Πτερωτή	PA-GF30
Άξονας	1.4005
Στεγανοποίηση άξονα	BQ1PFF
Υλικό στεγανοποιητικού στην αντλία	BQ1PFF
Υλικό στεγανοποιητικού στην πλευρά του κινητήρα	BQ1PFF
Υλικό στεγανοποιητικού	NBR
Υλικό κινητήρα	1.4301

### Πληροφορίες για τοποθετήσεις παραγγελίας

Κατασκευαστής	Wilo
Όνομασία προϊόντος	Initial WASTE 14-9
Αριθμός EAN	4048482250847
Κωδικός τεμαχίου	4168022
Καθαρό βάρος περ. $m$	6 kg
Μικτό βάρος περ. $m$	6.4 kg
Μήκος με τη συσκευασία	230 mm
Ύψος με τη συσκευασία	397 mm
Πλάτος με τη συσκευασία	200 mm
Ιδιότητες συσκευασίας	Συσκευασία μεταφοράς
Τρόπος συσκευασίας	Χαρτόκουτα
Ελάχιστη ποσότητα παραγγελίας	1

### Στοιχεία κινητήρα

Ηλεκτρική σύνδεση	1~230 V, 50 Hz
Ανοχή τάσης	±10 %
Όνομαστική ισχύς $P_2$	0.65 kW
Απορροφώμενη ισχύς $P_1 \text{ max}$	900.0 W
Όνομαστικό ρεύμα $I_N$	4.50 A
Ρεύμα εκκίνησης $I$	0 A
Όνομαστική ταχύτητα $n$	2800 1/min
Τρόπος ενεργοποίησης	Απευθείας Online (DOL)
Αριθμός πόλων	2
Μέγ. συχνότητα εκκινήσεων $t$	60 1/h
Κατηγορία μόνωσης	F
Βαθμός προστασίας κινητήρα	IP68
Τρόπος λειτουργίας (βυθιζόμενο)	S1
Τρόπος λειτουργίας (αναδυόμενος)	-

### Εξοπλισμός/λειτουργία

Πλωτροδιακόπτης	όχι
Θρυμματιστής	όχι
Είδος προστασίας από έκρηξη	όχι
Προστασία κινητήρα	PTO
Ανίχνευση διαρροής κινητήρα	όχι
Ανίχνευση διαρροής θαλάμου στεγανοποίησης	όχι
Ανίχνευση διαρροής θαλάμου διαρροής	όχι

### Διαστάσεις εγκατάστασης

Σύνδεση σωλήνα στην πλευρά αναρρόφησης	-
Σύνδεση σωλήνα στην κατάθλιψη	Rp 1½

## Τεχνική περιγραφή: Initial WASTE 14-9

Submersible motor monobloc unit for vertical wet well installation and pumping wastewater with maximum sized particles of 30 mm. Pump in alternating current version with a vortex impeller, horizontal or vertical discharge port and optional pressure switch. Motor with thermal motor monitoring and 10 m of connection cable with plug.

### Στοιχεία λειτουργίας

Υγρό Water

### Δεδομένα προϊόντων

Είδος του σχεδιασμού πτερωτής  
Ελεύθερο πέρασμα στερεών του υδραυλικού συστήματος  
Μέγιστη πίεση λειτουργίας  $P_N$   
Μέγιστο ύψος βύθισης

General impeller  
20 mm  
3 bar  
5.00 m

### Στοιχεία κινητήρα

Ηλεκτρική σύνδεση 1~230 V, 50 Hz  
Ανοχή τάσης  $\pm 10\%$   
Ονομαστική ισχύς  $P_2$  0.65 kW  
Απορροφώμενη ισχύς  $P_{1\max}$  0.90 kW  
Ονομαστικό ρεύμα  $I_N$  4.50 A  
Ρεύμα εκκίνησης  $I$  0 A  
Τρόπος ενεργοποίησης Απευθείας Online (DOL)  
Αριθμός πόλων 2  
Ονομαστική ταχύτητα  $n$  2800 1/min  
Μέγ. συχνότητα εκκινήσεων  $t$  60 1/h  
Κατηγορία μόνωσης F  
Βαθμός προστασίας IP68  
Τρόπος λειτουργίας (βυθιζόμενο) S1  
Τρόπος λειτουργίας (αναδυόμενος) -

### Καλώδιο

Μήκος καλωδίου σύνδεσης 10.0 m  
Τύπος καλωδίου H07RN-F  
Διατομή καλωδίου 3G1 mm<sup>2</sup>  
Φις σύνδεσης Σούκο  
Είδος του καλωδίου σύνδεσης Δεν λύνεται

### Εξοπλισμός/λειτουργία

Πλωτροδιακόπτης όχι  
Θρυσιστής όχι  
Είδος προστασίας από έκρηξη όχι  
Προστασία κινητήρα PTO  
Ανίχνευση διαρροής κινητήρα όχι  
Ανίχνευση διαρροής θαλάμου στεγανοποίησης όχι  
Ανίχνευση διαρροής θαλάμου διαρροής όχι

### Υλικά

Κέλυφος αντλίας PP  
Πτερωτή PA-GF30  
Άξονας 1.4005  
Υλικό στεγανοποιητικού στην αντλία BQ1PFF  
Υλικό στεγανοποιητικού στην πλευρά του κινητήρα BQ1PFF  
Υλικό στεγανοποιητικού NBR  
Υλικό κινητήρα 1.4301

### Διαστάσεις εγκατάστασης

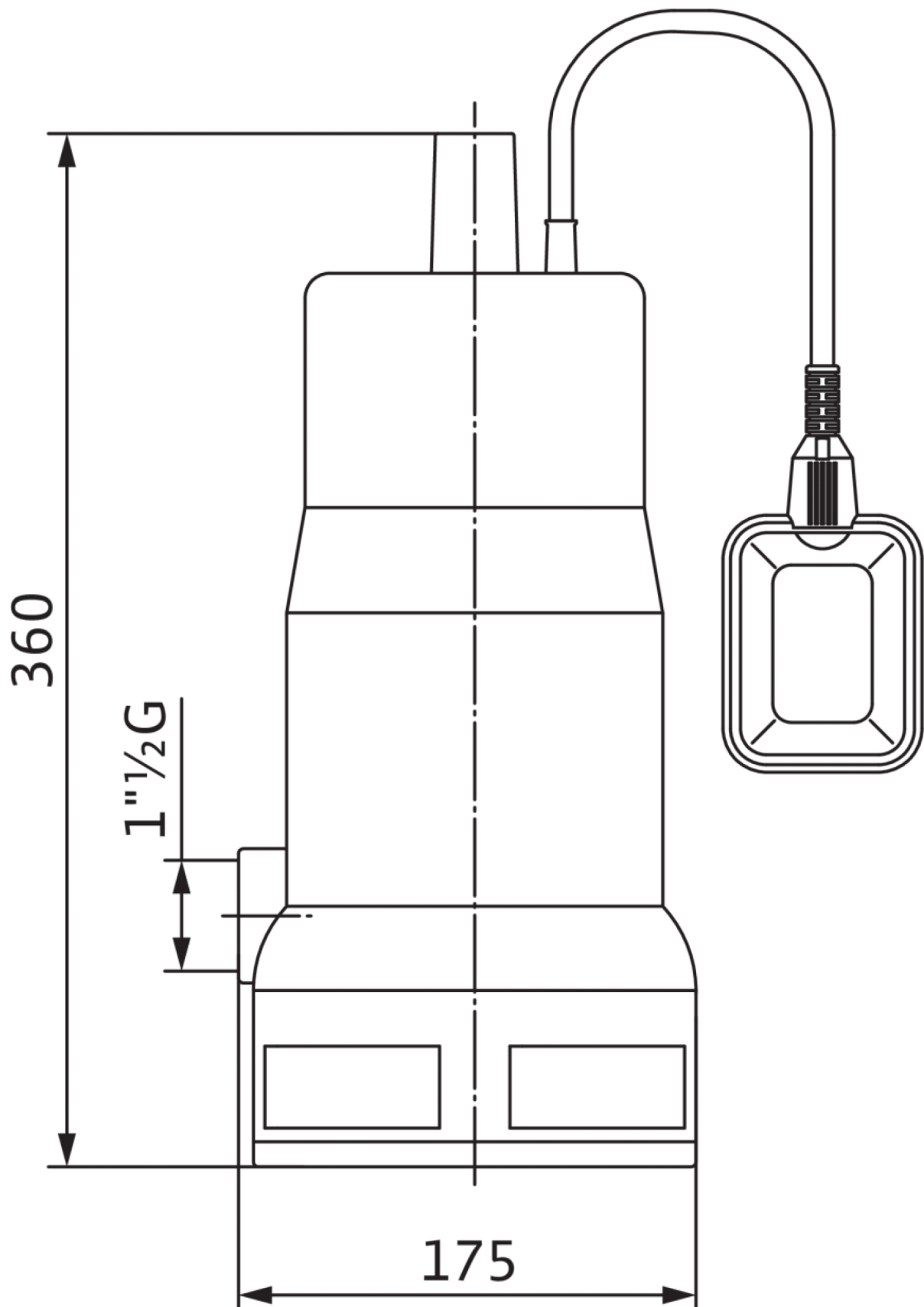
Σύνδεση σωλήνα στην πλευρά αναρρόφησης -  
Σύνδεση σωλήνα στην κατάθλιψη Rp 1½

### Πληροφορίες για τοποθετήσεις παραγγελίας

Κατασκευαστής Wilo  
Ονομασία προϊόντος Initial WASTE 14-9  
Καθαρό βάρος περ.  $m$  6 kg  
Κωδικός τεμαχίου 4168022

Διαστάσεις και σχέδια διαστάσεων: Initial WASTE 14-9

Wilo-INITIAL WASTE 14-9



## Πληροφορίες παραγγελίας: Initial WASTE 14-9

Κατασκευαστής	Wilo
Όνομασία προϊόντος	Initial WASTE 14-9
Αριθμός EAN	4048482250847
Κωδικός τεμαχίου	4168022
Μικτό βάρος περ. <i>m</i>	6.4 kg
Καθαρό βάρος περ. <i>m</i>	6 kg
Συνολικό μήκος <i>L</i>	157.0 mm
Ύψος χωρίς συσκευασία <i>H</i>	360 mm
Χρώμα	πράσινο/γκρι
Ιδιότητες συσκευασίας	Συσκευασία μεταφοράς
Τρόπος συσκευασίας	Χαρτόκουτα
Αριθμός ανά στρώση	1
Πλάτος χωρίς συσκευασία <i>L</i>	157.0 mm
Ελάχιστη ποσότητα παραγγελίας	1
Αριθμός ανά παλέτα	1