

Πελάτης

Τεχνικά στοιχεία Υποβρύχια αντλία λυμάτων Initial WASTE 14-9

Όνομα έργου

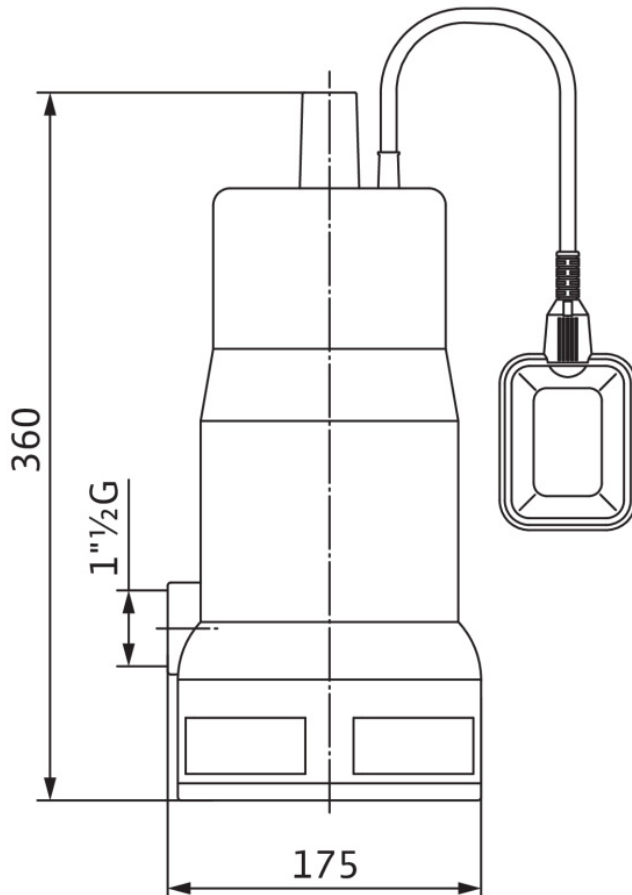
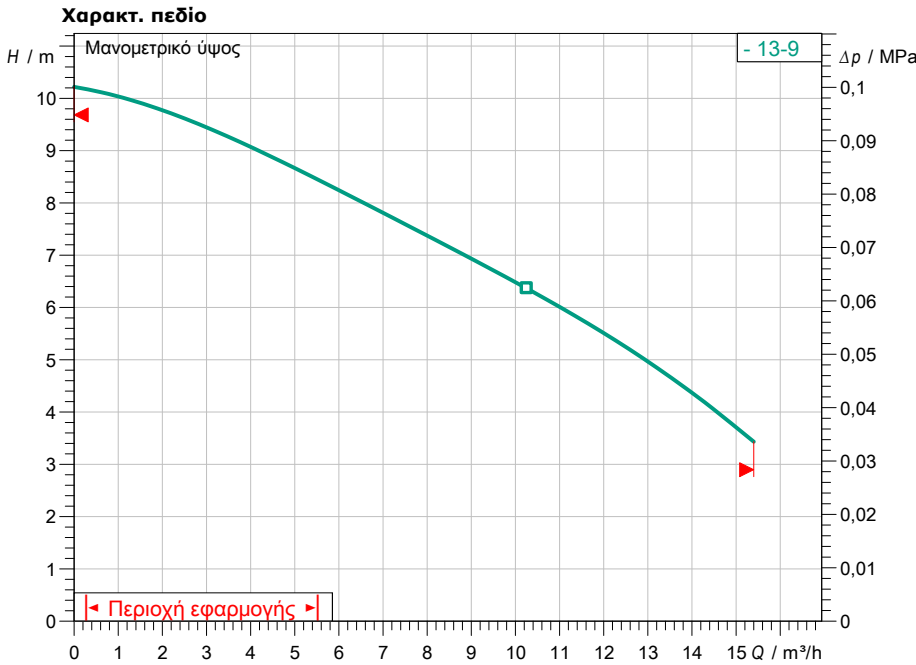
Έργο χωρίς όνομα 2020-04-09 14:30:49.363

Αριθμός έργου

Μέρος τοποθέτησης

Νο θέσης πελάτη

Ημερομηνία 09.04.2020



Προεπιλογή στοιχείων λειτουργίας

Παροχή	
Μανομετρικό	
Υγρό κυκλοφορίας	Νερό 100 %
Θερμοκρασία υγρού	20,00 °C
Πυκνότητα	998,30 kg/m ³
Κινηματικό ιξώδες	1,00 mm ² /s

Υδραυλικά στοιχεία (σημείο λειτουργίας)

Παροχή	
Μανομετρικό	
Απορρόφηση ισχύος P1	
Συνολικός βαθμός απόδοσης	

Στοιχεία προϊόντος

Υποβρύχια αντλία λυμάτων
Initial WASTE 14-9

Μεγ. πίεση λειτουργίας	0,3 MPa
Θερμοκρασία υγρού	5 °C ... + 35 °C
Μέγ. βάθος βύθισης	5 m
Ελεύθερο πέρασμα στερεών	20 mm
Τύπος πτερωτής	General impeller

Στοιχεία κινητήρα

Τύπος κινητήρα	
Ηλεκτρική σύνδεση	1 ~ 230 V / 50 Hz
Επιτρεπτή ανοχή τάσης	± 10 %
Ονομ. αριθμός στροφών	2800 1/min
Ονομαστική ισχύς P2	0,65 kW
Απορρόφηση ισχύος P1	0,9 kW
Ονομαστικό ρεύμα	4,50 A
Τρόπος ενεργοποίησης	Απευθείας Online (DOL)
Βαθμός προστασίας	IP68
Είδος προστασίας από έκρηξη	όχι
Προστασία κινητήρα	
Κατηγορία μόνωσης	F
Τρόπος λειτουργίας (βυθιζόμενο)	S1
Τρόπος λειτουργίας (αναδυόμενος)	-

Καλώδιο

Μήκος καλωδίου σύνδεσης	10 m
Τύπος καλωδίου	H07RN-F
Διατομή καλωδίου	3G1
Φις σύνδεσης	Σούκο
Είδος του καλωδίου σύνδεσης	Δεν λύνεται

Διαστάσεις σύνδεσης

Σύνδεση σωλήνα στην πλευρά αναρρόφησης	Rp 1 1/2
Σύνδεση σωλήνα στην κατάθλιψη	Rp 1 1/2, -/PN10

Υλικά κατασκευής

Κέλυφος αντλίας	PP
Πτερωτή	PA-GF30
Άξονας	1.4005
Υλικό στεγανοποιητικού στην αντλία	BQ1PFF
Υλικό στεγανοποιητικού στην πλευρά κινητήρα	BQ1PFF
Υλικό στεγανοποιητικού	NBR
Υλικό κινητήρα	1.4301

Πληροφορίες παραγγελίας

Βάρος περιπού	6 kg
Νο είδους	4168022