

## Φύλλο στοιχείων: Initial JET 4-4

### Υδραυλικά στοιχεία

Μέγιστη πίεση λειτουργίας $P_N$	6 bar
Στόμιο κατάθλιψης	G 1
Ελάχ. θερμοκρασία υγρού $T_{min}$	5 °C
Μέγ. θερμοκρασία υγρού $T_{max}$	35 °C
Θερμοκρασία περιβάλλοντος ελάχ. $T_{min}$	0 °C
Μέγ. θερμοκρασία περιβάλλοντος $T_{max}$	40 °C

### Υλικά

Κέλυφος αντλίας	EN-GJL-200
Πτερωτή	1.4301
Άξονας	1.0301
Στεγανοποίηση άξονα	BQ1PFF
Υλικό στεγανοποιητικού	NBR

### Πληροφορίες για τοποθετήσεις παραγγελίας

Κατασκευαστής	Wilo
Όνομασία προϊόντος	Initial JET 4-4
Αριθμός EAN	4048482250854
Κωδικός τεμαχίου	4168023
Καθαρό βάρος περ. $m$	15 kg
Μικτό βάρος περ. $m$	15.9 kg
Μήκος με τη συσκευασία	453 mm
Ύψος με τη συσκευασία	241 mm
Πλάτος με τη συσκευασία	201 mm
Ιδιότητες συσκευασίας	Συσκευασία μεταφοράς
Τρόπος συσκευασίας	Χαρτόκουτα
Ελάχιστη ποσότητα παραγγελίας	1

### Στοιχεία κινητήρα

Ηλεκτρική σύνδεση	1~230 V, 50 Hz
Ανοχή τάσης	±10 %
Ισχύς άξονα $P_2(Q=μέγ.)$ της επιλ. πτερωτής * αριθμός αντλιών	750 W
Όνομαστική ισχύς $P_2$	0.75 kW
Όνομαστικό ρεύμα $I_N$	5.00 A
Όνομαστική ταχύτητα $n$	2850 1/min
Κατηγορία μόνωσης	F
Βαθμός προστασίας	IPX4

### Διαστάσεις εγκατάστασης

Σύνδεση σωλήνα στην πλευρά αναρρόφησης	G 1
Σύνδεση σωλήνα στην κατάθλιψη	G 1

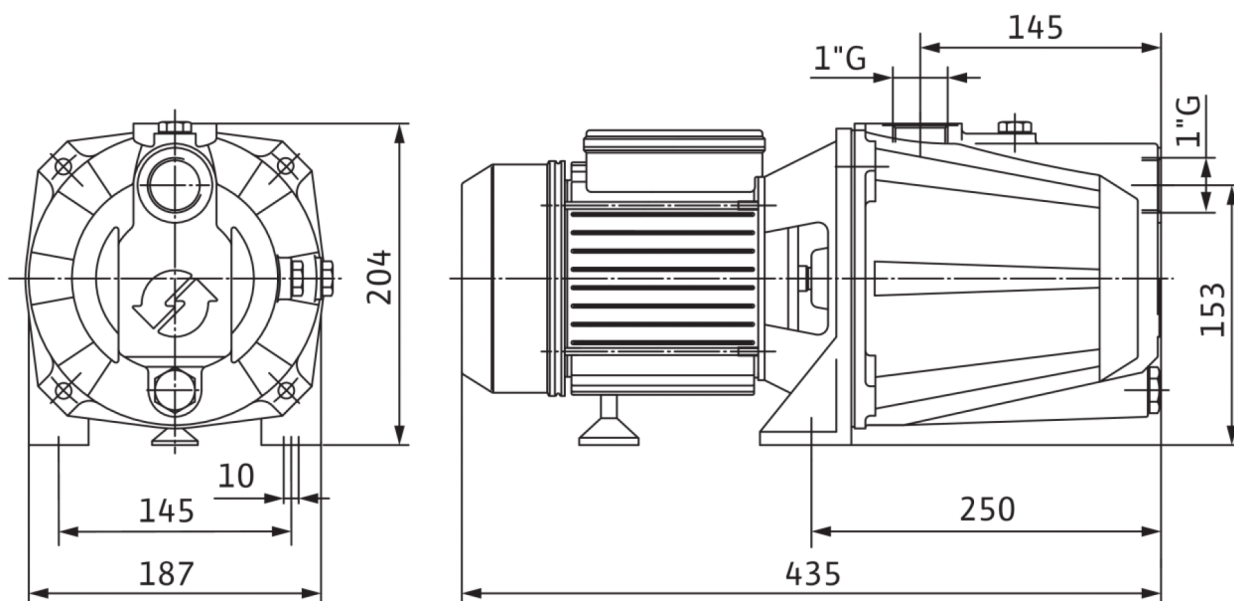
## Τεχνική περιγραφή: Initial JET 4-4

Self-priming single-stage jet pump for water supply, irrigation and rainwater utilisation. Self-priming up to 7 m. Electrical connection via a terminal box. All parts that come into contact with fluids are corrosion-resistant.

Υλικά		Στοιχεία λειτουργίας	
Κέλυφος αντλίας	EN-GJL-200	Υγρό	Water
Άξονας	1.0301	Ελάχ. θερμοκρασία υγρού $T_{min}$	5 °C
Στεγανοποίηση άξονα	BQ1PFF	Μέγ. θερμοκρασία υγρού $T_{max}$	35 °C
Υλικό στεγανοποιητικού	NBR	Μέγιστη πίεση λειτουργίας $p$	6 bar
Πτερωτή	1.4301	Στόμιο κατάθλιψης	G 1
		Μέγ. θερμοκρασία περιβάλλοντος $T_{max}$	40 °C
Στοιχεία κινητήρα		Διαστάσεις εγκατάστασης	
Ηλεκτρική σύνδεση	1~230 V, 50 Hz	Σύνδεση σωλήνα στην πλευρά αναρρόφησης	G 1
Ανοχή τάσης	±10 %	Σύνδεση σωλήνα στην κατάθλιψη	G 1
Ονομαστική ισχύς $P_2$	0.75 kW		
Ονομαστικό ρεύμα $I_N$	5.00 A		
Ονομαστική ταχύτητα $n$	2850 1/min		
Κατηγορία μόνωσης	F		
Βαθμός προστασίας	IPX4		
Πληροφορίες για τοποθετήσεις παραγγελίας			
Καθαρό βάρος περ. $m$	15 kg		
Κατασκευαστής	Wilo		
Ονομασία προϊόντος	Initial JET 4-4		
Κωδικός τεμαχίου	4168023		

Διαστάσεις και σχέδια διαστάσεων: Initial JET 4-4

Wilo-INITIAL JET 4-4



## Πληροφορίες παραγγελίας: Initial JET 4-4

Κατασκευαστής	Wilo
Όνομασία προϊόντος	Initial JET 4-4
Αριθμός EAN	4048482250854
Κωδικός τεμαχίου	4168023
Μικτό βάρος περ. <i>m</i>	15.9 kg
Καθαρό βάρος περ. <i>m</i>	15 kg
Συνολικό μήκος <i>L</i>	435.0 mm
Ύψος χωρίς συσκευασία <i>H</i>	204 mm
Χρώμα	πράσινο/μαύρο
Ιδιότητες συσκευασίας	Συσκευασία μεταφοράς
Τρόπος συσκευασίας	Χαρτόκουτα
Αριθμός ανά στρώση	1
Πλάτος χωρίς συσκευασία <i>L</i>	187.0 mm
Ελάχιστη ποσότητα παραγγελίας	1
Αριθμός ανά παλέτα	1