

Φύλλο στοιχείων: Plavis 013-C

Υδραυλικά στοιχεία

Μέγιστη πίεση λειτουργίας P_N	0.50 bar
Ελάχ. θερμοκρασία υγρού T_{min}	5 °C
Μέγ. θερμοκρασία υγρού T_{max}	60 °C
Θερμοκρασία περιβάλλοντος ελάχ.	5 °C
T_{min}	
Μέγ. θερμοκρασία περιβάλλοντος	40 °C
T_{max}	
Ενεργός όγκος V	0.4 l
Ελάχ. στάθμη απενεργοποίησης	33 mm
Ελάχ. στάθμη ενεργοποίησης	55 mm

Υλικά

Υλικό δοχείου	ABS
Κέλυφος αντλίας	ABS
Πτερωτή	POM
Υλικό κινητήρα	ABS

Πληροφορίες για τοποθετήσεις παραγγελίας

Κατασκευαστής	Wilo
Όνομασία προϊόντος	Plavis 013-C
Αριθμός EAN	4048482796758
Κωδικός τεμαχίου	2548552
Καθαρό βάρος περ. m	1 kg
Μικτό βάρος περ. m	1.0 kg
Μήκος με τη συσκευασία	249 mm
Ύψος με τη συσκευασία	171 mm
Πλάτος με τη συσκευασία	154 mm
Ιδιότητες συσκευασίας	Συσκευασία μεταφοράς
Τρόπος συσκευασίας	Χαρτόκουτα
Ελάχιστη ποσότητα παραγγελίας	1

Στοιχεία κινητήρα

Ανοχή τάσης	±5 %
Όνομαστική ισχύς P_2	15.0 W
Όνομαστική ταχύτητα n	15000 1/min
Όνομαστικό ρεύμα I_N	0.20 A
Κατηγορία μόνωσης	B
Βαθμός προστασίας κινητήρα	IP20

Διαστάσεις εγκατάστασης

Σύνδεση σωλήνα στην πλευρά αναρρόφησης	Ø 18-40mm
Σύνδεση σωλήνα στην κατάθλιψη	Ø 8-10mm

Τεχνική περιγραφή: Plavis 013-C

Μονάδα ανύψωσης συμπτυκνωμάτων για συλλογή και άντληση συμπτυκνωμάτων από εγκαταστάσεις θέρμανσης, κλιματισμού και ψύξης. Τύπος έτοιμος με φιλ με περιστρεφόμενο κάλυμμα και κινητήρα. Οι προσαγωγές στερεώνονται με προσαρμοζόμενες λαστιχένιες καθοδηγήσεις. Ο έλεγχος στάθμης της μονάδας ανύψωσης συμπτυκνωμάτων πραγματοποιείται με το ηλεκτρόδιο-διακόπτη στάθμης. Μέσω μιας ενσωματωμένης ένσφαιρης βαλβίδας αντεπιστροφής εμποδίζεται η επιστροφή του συμπτυκνωματος στο δοχείο. Χάρη στο δομοστοιχειωτό σχεδιασμό η μονάδα ανύψωσης συμπτυκνωμάτων είναι κόμπακτ, ήσυχη και έχει χαμηλή κατανάλωση ρεύματος. Για την ασφάλεια λειτουργίας είναι ενσωματωμένες μια οπτική προειδοποίηση, καθώς και μια επαφή συναγερμού (επαφή NC/κανονικά ανοικτή επαφή (NO)).

Ειδικά χαρακτηριστικά/πλεονεκτήματα προϊόντος

- Ενισχυμένη ασφάλεια λειτουργίας χάρη στην τοποθετημένη οπτική προειδοποίηση και την επαφή συναγερμού (επαφή NC/κανονικά ανοικτή επαφή (NO))
- Αξιόπιστη μέτρηση στάθμης πλήρωσης μέσω ηλεκτρόδιου-διακόπτη στάθμης
- Απλή εγκατάσταση χάρη στο σύστημα Plug & Pump με προσαρμόσιμο στόμιο εισόδου και περιστρεφόμενο κάλυμμα
- Γρήγορη και εύκολη συντήρηση χάρη στο αφαιρούμενο καπάκι συντήρησης και στην τοποθετημένη ένσφαιρη βαλβίδα αντεπιστροφής
- Εξοικονόμηση ενέργειας χάρη στη χαμηλή κατανάλωση ρεύματος (≤ 20 W)
- Τέλεια ενσωμάτωση στο περιβάλλον του πελάτη χάρη στον κόμπακτ, μοντέρνο σχεδιασμό και στην αθόρυβη λειτουργία (≤ 40 dBA)

Περιεχόμενο παράδοσης

- Μονάδα ανύψωσης συμπτυκνωμάτων με ηλεκτρόδιο-διακόπτη στάθμης
- Δοχείο, κάλυμμα και καπάκι συντήρησης
- Ηλεκτρικό καλώδιο μήκους 1,5 m, επαφή συναγερμού
- Εύκαμπτος σωλήνας, στην κατάθλιψη ($\varnothing 8$ mm, 5 m)
- Προσαρμοζόμενες προσαγωγές (2 λαστιχένιες καθοδηγήσεις $\varnothing 2/32$ mm)
- Βίδες ($\varnothing 4$ mm) και ούπατ για επίτοιχη εγκατάσταση
- Οδηγίες εγκατάστασης και λειτουργίας

Στοιχεία λειτουργίας

Υγρό Water

Στοιχεία κινητήρα

Ανοχή τάσης $\pm 5\%$
 Ονομαστική ισχύς P_2 15.0 W
 Ονομαστική ταχύτητα n 15000 1/min
 Ονομαστικό ρεύμα I_N 0.20 A
 Κατηγορία μόνωσης B
 Βαθμός προστασίας κινητήρα IP20

Υλικά

Υλικό δοχείου ABS
 Κέλυφος αντλίας ABS
 Πτερωτή POM
 Υλικό κινητήρα ABS

Διαστάσεις εγκατάστασης

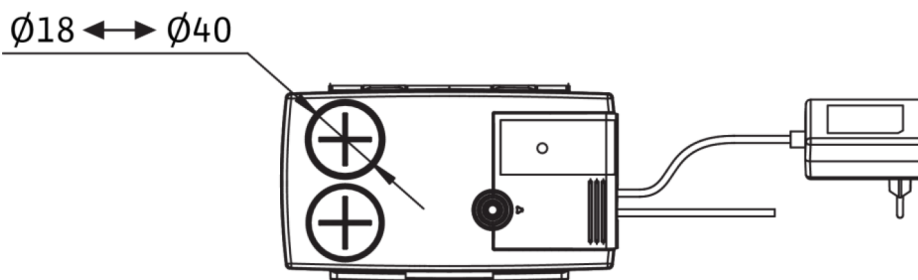
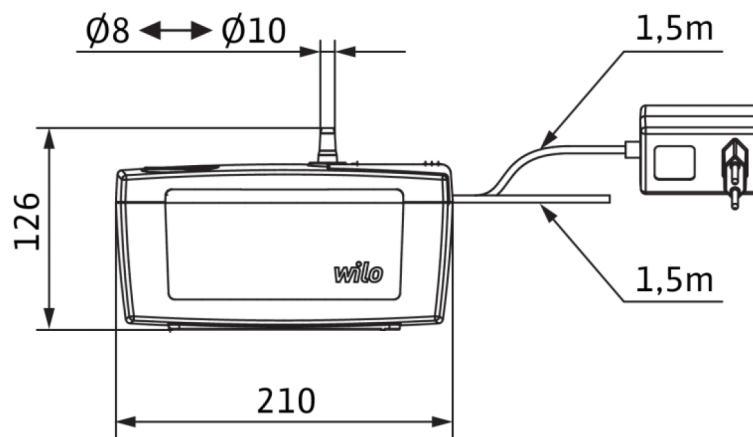
Σύνδεση σωλήνα στην πλευρά αναρρόφησης $\varnothing 18-40$ mm
 Σύνδεση σωλήνα στην κατάθλιψη $\varnothing 8-10$ mm

Πληροφορίες για τοποθετήσεις παραγωγίας

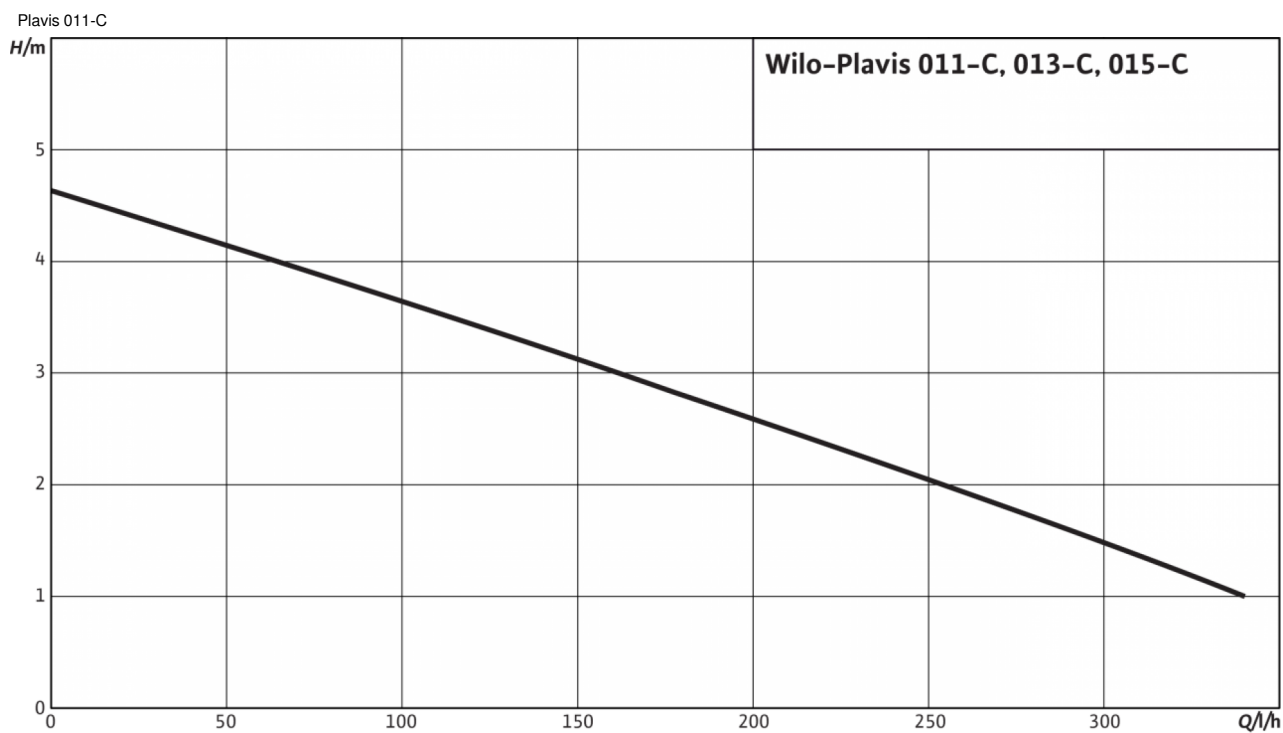
Κατασκευαστής Wilo
 Ονομασία προϊόντος Plavis 013-C
 Καθαρό βάρος περ. m 1 kg
 Κωδικός τεμαχίου 2548552

Διαστάσεις και σχέδια διαστάσεων: Plavis 013-C

Plavis 13 C



Χαρακτηριστικά διαγράμματα: Plavis 013-C



Πληροφορίες παραγγελίας: Plavis 013-C

Κατασκευαστής	Wilo
Όνομασία προϊόντος	Plavis 013-C
Αριθμός EAN	4048482796758
Κωδικός τεμαχίου	2548552
Μικτό βάρος περ. <i>m</i>	1.0 kg
Καθαρό βάρος περ. <i>m</i>	1 kg
Συνολικό μήκος <i>L</i>	210.0 mm
Ύψος χωρίς συσκευασία <i>H</i>	139 mm
Χρώμα	Λευκό
Ιδιότητες συσκευασίας	Συσκευασία μεταφοράς
Τρόπος συσκευασίας	Χαρτόκουτα
Αριθμός ανά στρώση	21
Πλάτος χωρίς συσκευασία <i>L</i>	123.0 mm
Ελάχιστη ποσότητα παραγγελίας	1
Αριθμός ανά παλέτα	105