

Φύλλο στοιχείων: Yonos PICO 40/1-8

Υδραυλικά στοιχεία

Μέγιστη πίεση λειτουργίας P_N	6 bar
Μανομετρικό μέγ. H	8.00 m
Ελάχιστο ύψος παροχής στους 50 °C	0.5
Ελάχιστο ύψος παροχής στους 95 °C	3
Ελάχιστο ύψος παροχής στους 110 °C	10
Ελάχ. θερμοκρασία υγρού T_{min}	-10 °C
Max. fluid temperature for max. ambient temperature of +25 °C T_{max}	110 °C
Max. fluid temperature for max. ambient temperature of +40 °C T_{max}	95 °C
Θερμοκρασία περιβάλλοντος ελάχ. T_{min}	-10 °C
Μέγ. θερμοκρασία περιβάλλοντος T_{max}	40 °C

Υλικά

Κέλυφος αντλίας	EN-GJL-200
Πτερωτή	PP-GF40
Άξονας	1.4122
Υλικό εδράνου	Ανθρακας, εμποτισμένος με μέταλλο

Πληροφορίες για τοποθετήσεις παραγγελίας

Κατασκευαστής	Wilo
Όνομασία προϊόντος	Yonos PICO 40/1-8
Αριθμός EAN	4048482848396
Κωδικός τεμαχίου	4224817
Καθαρό βάρος περ. m	5 kg
Μικτό βάρος περ. m	4.7 kg
Μήκος με τη συσκευασία	250 mm
Ύψος με τη συσκευασία	230 mm
Πλάτος με τη συσκευασία	240 mm
Ιδιότητες συσκευασίας	Συσκευασία πώλησης
Τρόπος συσκευασίας	Χαρτόκουτα
Ελάχιστη ποσότητα παραγγελίας	1

Στοιχεία κινητήρα

Δείκτης ενεργειακής απόδοσης (EEI)	0.23
Ηλεκτρική σύνδεση	1~230 V ±10%, 50/60 Hz
Ταχύτητα ελάχ. n_{min}	800 rpm
Ταχύτητα μέγ. n_{max}	4800 rpm
Απορροφώμενη ισχύς (min) $P_{1 min}$	4.0 W
Απορροφώμενη ισχύς $P_{1 max}$	75.0 W
Εκπομπή ραδιοπαρεμβολών	EN 61000-6-3
Αντοχή σε παρεμβολές	EN 61000-6-2
Ηλεκτρομαγνητική συμβατότητα	EN 61800-3
Στυπιοθλιπτής καλωδίου	1 x PG11
Κατηγορία μόνωσης	F
Βαθμός προστασίας	IPX2D

Διαστάσεις εγκατάστασης

Σύνδεση σωλήνα στην κατάθλιψη	DN 40
Σύνδεση σωλήνα στην πλευρά αναρρόφησης	DN 40
Μήκος κατασκευής l_0	220 mm

Τεχνική περιγραφή: Υonos PICO 40/1-8

Κυκλοφορητής υψηλής απόδοσης Wilo-Υonos PICO, ηλεκτρονικά ρυθμιζόμενος. Υδρολίπαντος κυκλοφορητής, με χαμηλές ανάγκες συντήρησης, φλαντζωτή σύνδεση και σύγχρονο κινητήρα ανθεκτικό στο ρεύμα εμπλοκής, τεχνολογίας ECM, και με ενσωματωμένο ηλεκτρονικό σύστημα ρύθμισης ισχύος για τη συνεχή ρύθμιση της διαφορικής πίεσης. Για όλα τα συστήματα θέρμανσης και κλιματισμού. Η ρυθμιστική λειτουργία μπορεί να επιλεγεί σύμφωνα με την χρήση καλοριφέρ/ενδοδαπέδιας θέρμανσης.

Εργοστασιακά διαθέσιμοι:

- Προεπιλέξιμοι τρόποι αυτόματης ρύθμισης για ιδανική προσαρμογή φορτίου: Σταθερή διαφορική πίεση (Δp-c), μεταβλητή διαφορική πίεση (Δp-v), σταθερές στροφές (3 χαρακτηριστικές καμπύλες ρύθμισης)
- Ενσωματωμένη προστασία κινητήρα
- Ένδειξη LED για τη ρύθμιση της ονομαστικής τιμής και για ένδειξη της τρέχουσας κατανάλωσης σε W
- Αυτόματη λειτουργία απεμπλοκής
- Χειροκίνητη λειτουργία εξαέρωσης για την εξαέρωση του χώρου του ρότορα
- Χειροκίνητη επανενεργοποίηση

Στοιχεία λειτουργίας

Υγρό	Water
Μέγιστη πίεση λειτουργίας PN	6 bar
Ελάχιστο ύψος παροχής στους 50 °C	0.5
Ελάχιστο ύψος παροχής στους 95 °C	3
Ελάχιστο ύψος παροχής στους 110 °C	10

Υλικά

Κέλυφος αντλίας	EN-GJL-200
Πτερωτή	PP-GF40
Άξονας	1.4122
Υλικό εδράνου	Ανθρακας, εμποτισμένος με μέταλλο

Πληροφορίες για τοποθετήσεις παραγγελίας

Κατασκευαστής	Wilo
Ονομασία προϊόντος	Υonos PICO 40/1-8
Καθαρό βάρος περ. m	5 kg
Κωδικός τεμαχίου	4224817

Στοιχεία κινητήρα

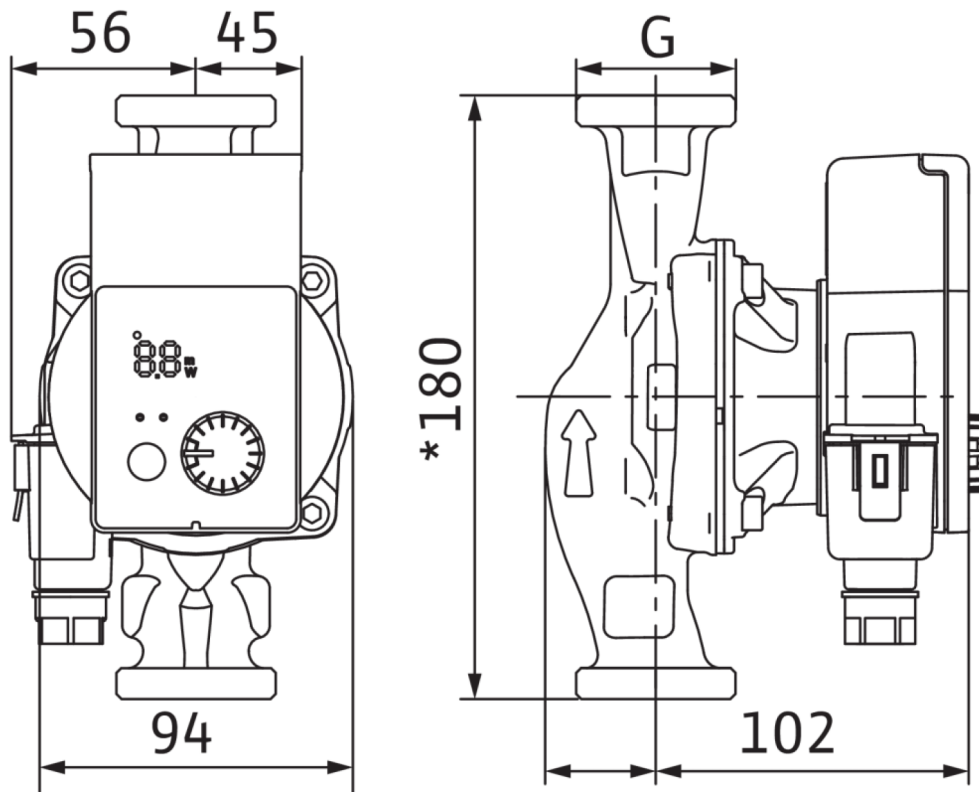
Δείκτης ενεργειακής απόδοσης (EEI)	0.23
Εκπομπή ραδιοπαρεμβολών	EN 61000-6-3
Αντοχή σε παρεμβολές	EN 61000-6-2
Ηλεκτρική σύνδεση	1~230 V, 50/60 Hz
Απορροφώμενη ισχύς $P_{1\max}$	75.0 W
Ταχύτητα ελάχ. n_{\min}	800 rpm
Ταχύτητα μέγ. n_{\max}	4800 rpm
Βαθμός προστασίας κινητήρα	IPX2D
Στυπιοθλιπτής καλωδίου	1 x PG11

Διαστάσεις εγκατάστασης

Σύνδεση σωλήνα στην πλευρά αναρρόφησης	DN 40
Σύνδεση σωλήνα στην κατάθλιψη	DN 40
Μήκος κατασκευής l0	220 mm

Διαστάσεις και σχέδια διαστάσεων: Υονος PICO 40/1-8

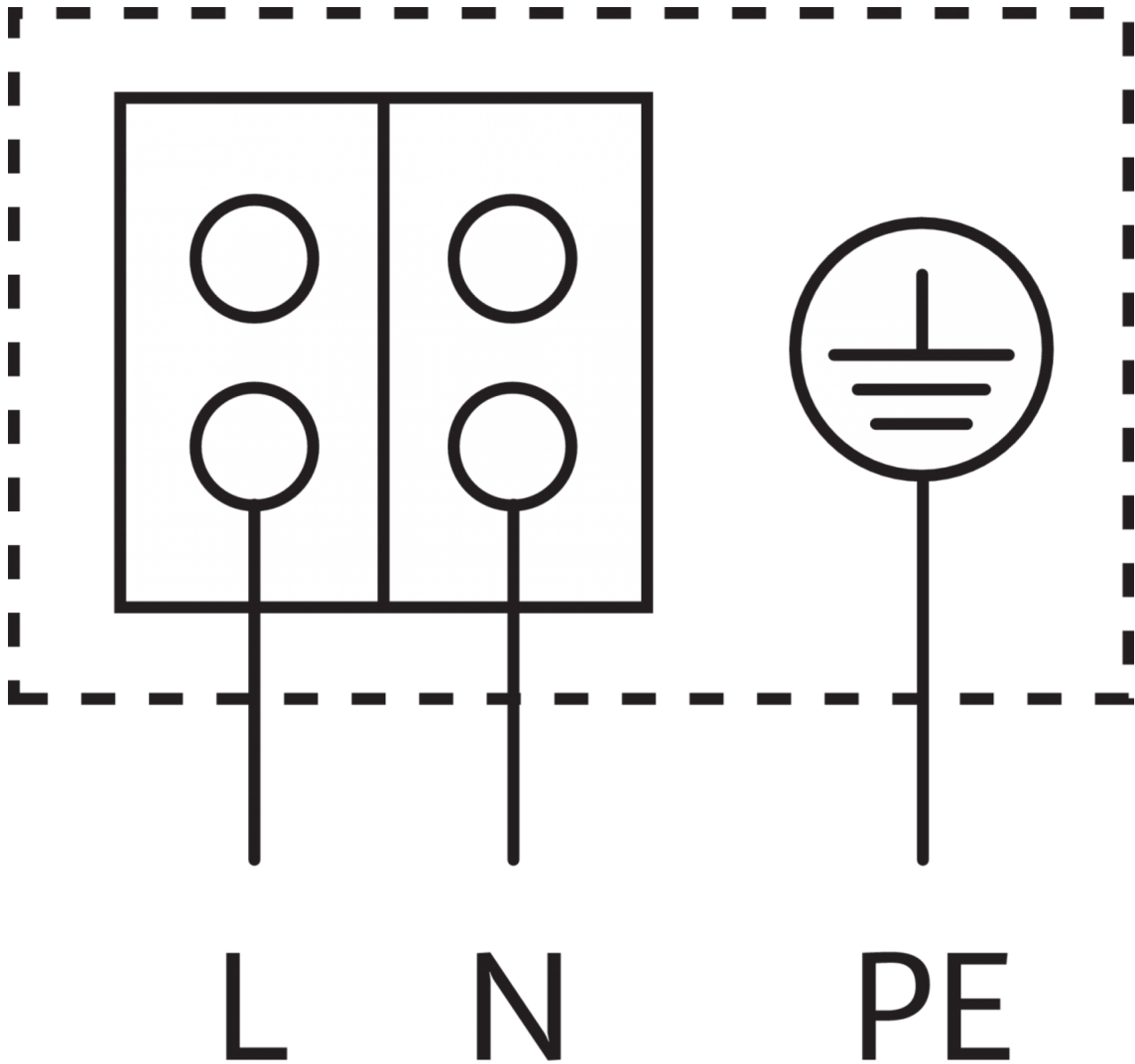
Υονος PICO 40/1-8 PN 6/10



*Υονος PICO 15/... = 130 mm
 Υονος PICO .. /...-130

Σχέδιο ακροδεκτών: Υπονος PICO 40/1-8

Eco PICO-NOVA



Κινητήρας ανθεκτικός σε ρεύμα εμπλοκής

Μονοφασικός κινητήρας (EM) 2 πόλων - 1~230 V, 50 Hz

Πληροφορίες παραγγελίας: Υπονο PICO 40/1-8

Κατασκευαστής	Wilo
Όνομασία προϊόντος	Υπονο PICO 40/1-8
Αριθμός EAN	4048482848396
Κωδικός τεμαχίου	4224817
Μικτό βάρος περ. <i>m</i>	4.7 kg
Καθαρό βάρος περ. <i>m</i>	5 kg
Συνολικό μήκος <i>L</i>	220.0 mm
Ύψος χωρίς συσκευασία <i>H</i>	130 mm
Χρώμα	Πράσινο
Ιδιότητες συσκευασίας	Συσκευασία πώλησης
Τρόπος συσκευασίας	Χαρτόκουτα
Αριθμός ανά στρώση	12
Πλάτος χωρίς συσκευασία <i>L</i>	171.0 mm
Ελάχιστη ποσότητα παραγγελίας	1
Αριθμός ανά παλέτα	40