

Φύλλο στοιχείων: Υπονο PICO 30/1-8

Υδραυλικά στοιχεία

Μέγιστη πίεση λειτουργίας P_N	10 bar
Μανομετρικό μέγ. H	8.00 m
Ταχύτητα ροής μέγ. Q	4.8 m ³ /h
Ελάχιστο ύψος παροχής στους 50 °C	0.5
Ελάχιστο ύψος παροχής στους 95 °C	3
Ελάχιστο ύψος παροχής στους 110 °C	10
Ελάχ. θερμοκρασία υγρού T_{min}	-10 °C
Max. fluid temperature for max. ambient temperature of +25 °C T_{max}	110 °C
Max. fluid temperature for max. ambient temperature of +40 °C T_{max}	95 °C
Θερμοκρασία περιβάλλοντος ελάχ. T_{min}	-10 °C
Μέγ. θερμοκρασία περιβάλλοντος T_{max}	40 °C

Υλικά

Κέλυφος αντλίας	EN-GJL-200
Πτερωτή	PP-GF40
Άξονας	1.4122
Υλικό εδράνου	Ανθρακας, εμποτισμένος με μέταλλο

Πληροφορίες για τοποθετήσεις παραγγελίας

Κατασκευαστής	Wilo
Ονομασία προϊόντος	Υπονο PICO 30/1-8
Αριθμός EAN	4048482758534
Κωδικός τεμαχίου	4215521
Καθαρό βάρος περ. m	2 kg
Μικτό βάρος περ. m	2.4 kg
Μήκος με τη συσκευασία	194 mm
Ύψος με τη συσκευασία	105 mm
Πλάτος με τη συσκευασία	174 mm
Ιδιότητες συσκευασίας	Συσκευασία πώλησης
Τρόπος συσκευασίας	Χαρτόκουτα
Ελάχιστη ποσότητα παραγγελίας	1

Στοιχεία κινητήρα

Δείκτης ενεργειακής απόδοσης (EEI)	0.23
Ηλεκτρική σύνδεση	1~230 V ±10%, 50/60 Hz
Ταχύτητα ελάχ. n_{min}	800 rpm
Ταχύτητα μέγ. n_{max}	4800 rpm
Απορροφώμενη ισχύς (min) $P_{1 min}$	4.0 W
Απορροφώμενη ισχύς $P_{1 max}$	75.0 W
Εκπομπή ραδιοπαρεμβολών	EN 61000-6-3
Αντοχή σε παρεμβολές	EN 61000-6-2
Ηλεκτρομαγνητική συμβατότητα	EN 61800-3
Στυπιοθλιπτής καλωδίου	1 x PG11
Κατηγορία μόνωσης	F
Βαθμός προστασίας	IPX2D

Διαστάσεις εγκατάστασης

Σύνδεση σωλήνα στην κατάθλιψη	G 2
Σύνδεση σωλήνα στην πλευρά αναρρόφησης	G 2
Μήκος κατασκευής I_0	180 mm

Τεχνική περιγραφή: Υonos PICO 30/1-8

Κυκλοφορητής υψηλής απόδοσης Wilo-Υonos PICO, ηλεκτρονικά ρυθμιζόμενος. Κυκλοφορητής υγρού ρότορα, με χαμηλές ανάγκες συντήρησης, βιδωτή σύνδεση και σύγχρονο κινητήρα ανθεκτικό στο ρεύμα εμπλοκής, τεχνολογίας ECM, και με ενσωματωμένο ηλεκτρονικό σύστημα ρύθμισης ισχύος για τη συνεχή ρύθμιση της διαφορικής πίεσης. Για όλα τα συστήματα θέρμανσης και κλιματισμού. Η ρυθμιστική λειτουργία μπορεί να επιλεγεί σύμφωνα με την χρήση καλοριφέρ/ενδοδαπέδια θέρμανσης.

Εργοστασιακά διαθέσιμοι:

- Προεπιλέξιμοι τρόποι αυτόματης ρύθμισης για ιδανική προσαρμογή φορτίου: Σταθερή διαφορική πίεση ($\Delta p-c$), μεταβλητή διαφορική πίεση ($\Delta p-v$), σταθερές στροφές (3 χαρακτηριστικές καμπύλες ρύθμισης)
- Ενσωματωμένη προστασία κινητήρα
- Ένδειξη LED για τη ρύθμιση της ονομαστικής τιμής και για ένδειξη της τρέχουσας κατανάλωσης σε W
- Αυτόματη λειτουργία απεμπλοκής
- Χειροκίνητη λειτουργία εξαέρωσης για την εξαέρωση του χώρου του ρότορα
- Χειροκίνητη επανεκκίνηση

Στοιχεία λειτουργίας

Υγρό	Water
Μέγιστη πίεση λειτουργίας P_N	10 bar
Ελάχιστο ύψος παροχής στους 50 °C	0.5
Ελάχιστο ύψος παροχής στους 95 °C	3
Ελάχιστο ύψος παροχής στους 110 °C	10

Υλικά

Κέλυφος αντλίας	EN-GJL-200
Πτερωτή	PP-GF40
Άξονας	1.4122
Υλικό εδράνου	Ανθρακας, εμποτισμένος με μέταλλο

Πληροφορίες για τοποθετήσεις παραγγελίας

Κατασκευαστής	Wilo
Ονομασία προϊόντος	Υonos PICO 30/1-8
Καθαρό βάρος περ. m	2 kg
Κωδικός τεμαχίου	4215521

Στοιχεία κινητήρα

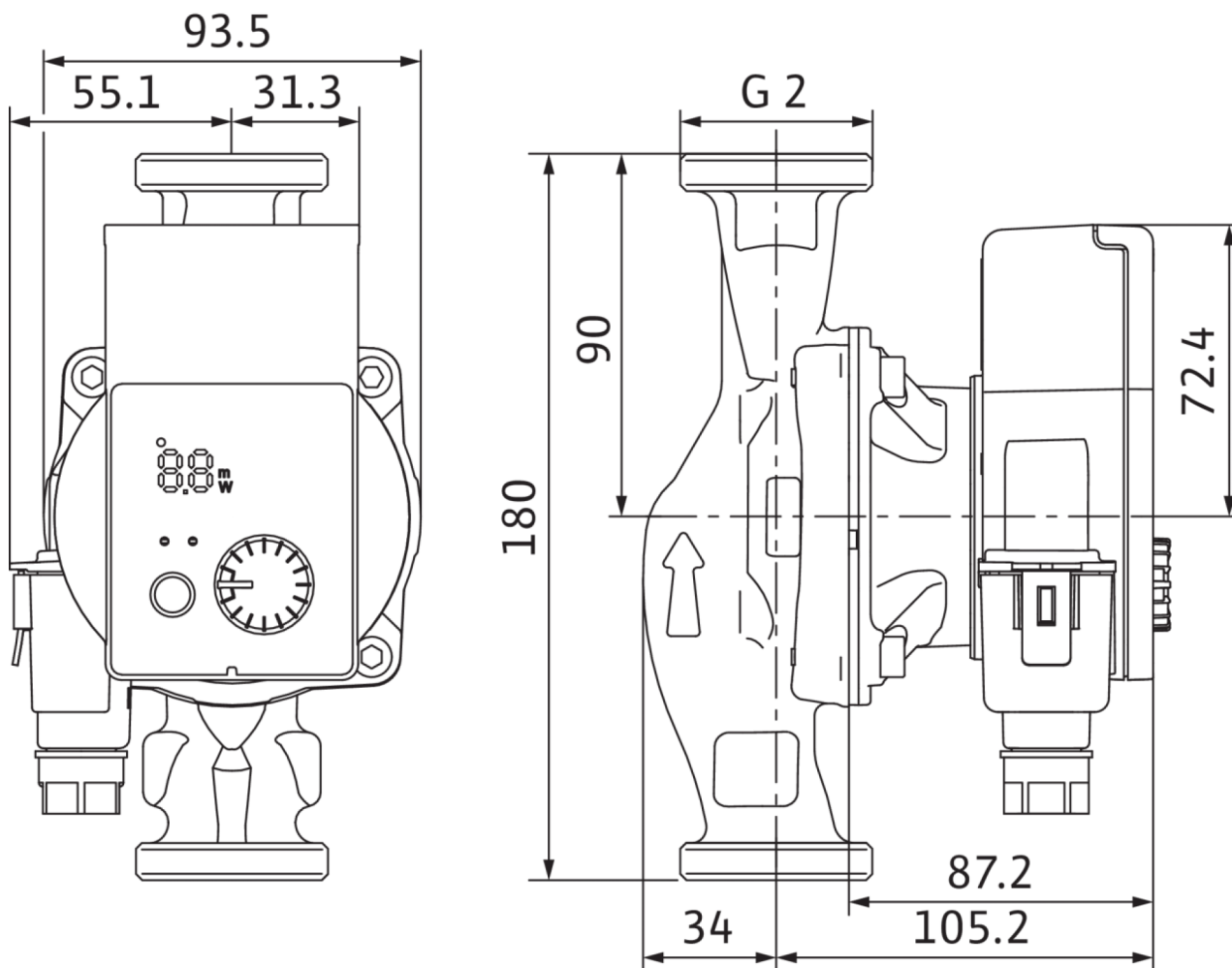
Δείκτης ενεργειακής απόδοσης (EEI)	0.23
Εκπομπή ραδιοπαρεμβολών	EN 61000-6-3
Αντοχή σε παρεμβολές	EN 61000-6-2
Ηλεκτρική σύνδεση	1~230 V, 50/60 Hz
Απορροφώμενη ισχύς $P_{1\max}$	75.0 W
Ταχύτητα ελάχ. n_{\min}	800 rpm
Ταχύτητα μέγ. n_{\max}	4800 rpm
Βαθμός προστασίας κινητήρα	IPX2D
Στυπιοθλιπτής καλωδίου	1 x PG11

Διαστάσεις εγκατάστασης

Σύνδεση σωλήνα στην πλευρά αναρρόφησης	G 2
Σύνδεση σωλήνα στην κατάθλιψη	G 2
Μήκος κατασκευής l_0	180 mm

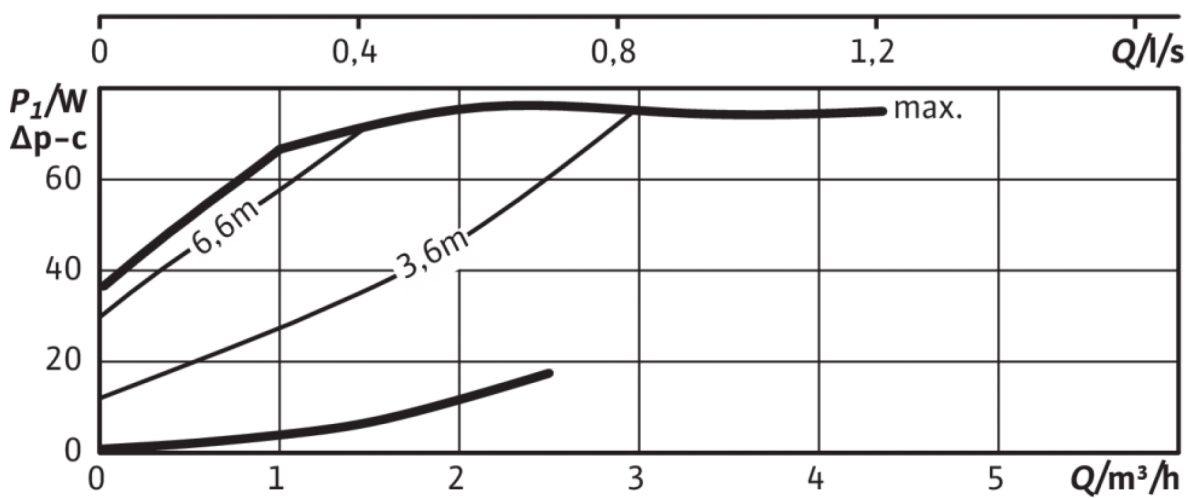
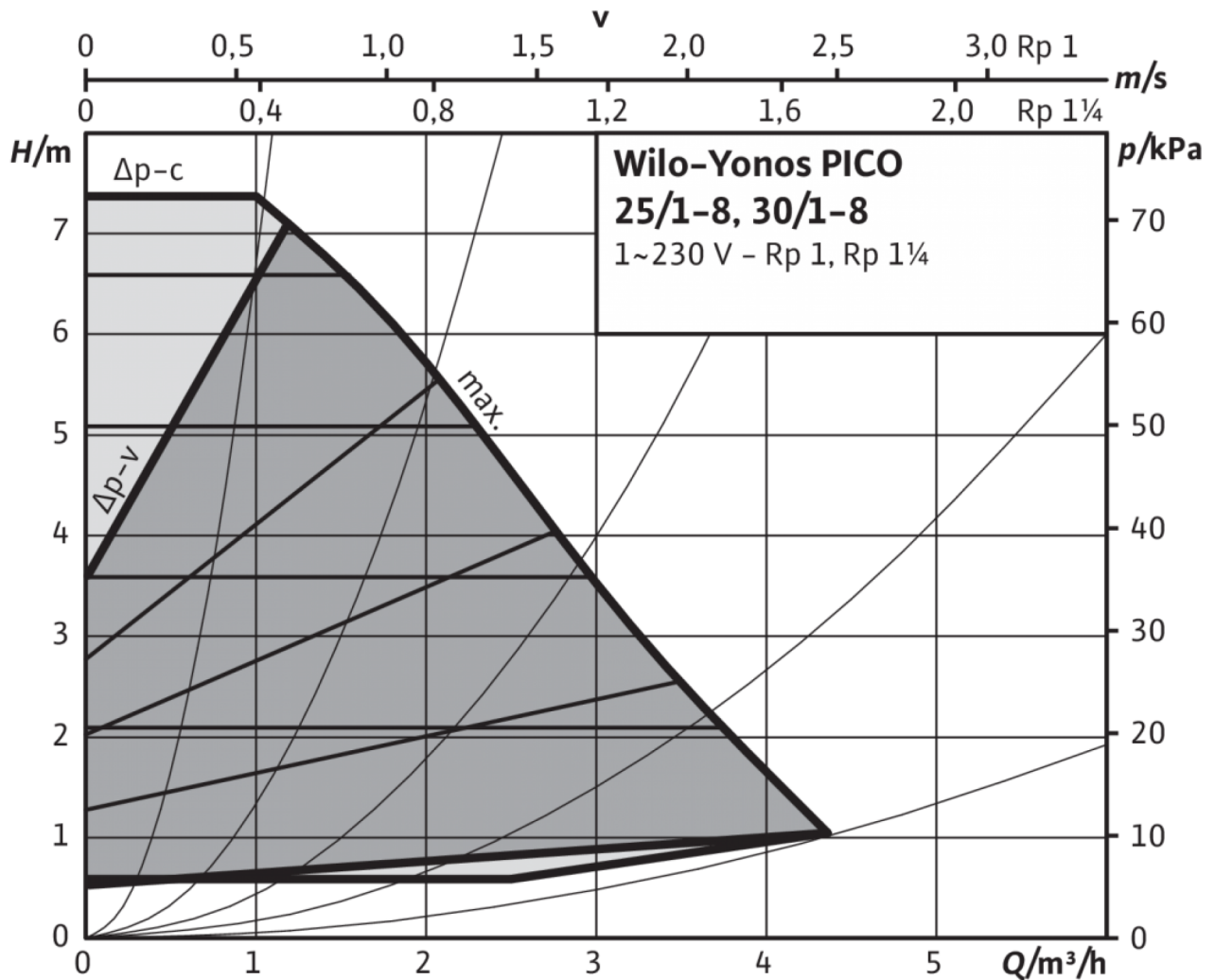
Διαστάσεις και σχέδια διαστάσεων: Υονος PICO 30/1-8

4215521_ConGraph_yonos_pico_row_180_dim_01_1708



Χαρακτηριστικά διαγράμματα: Yonos PICO 30/1-8

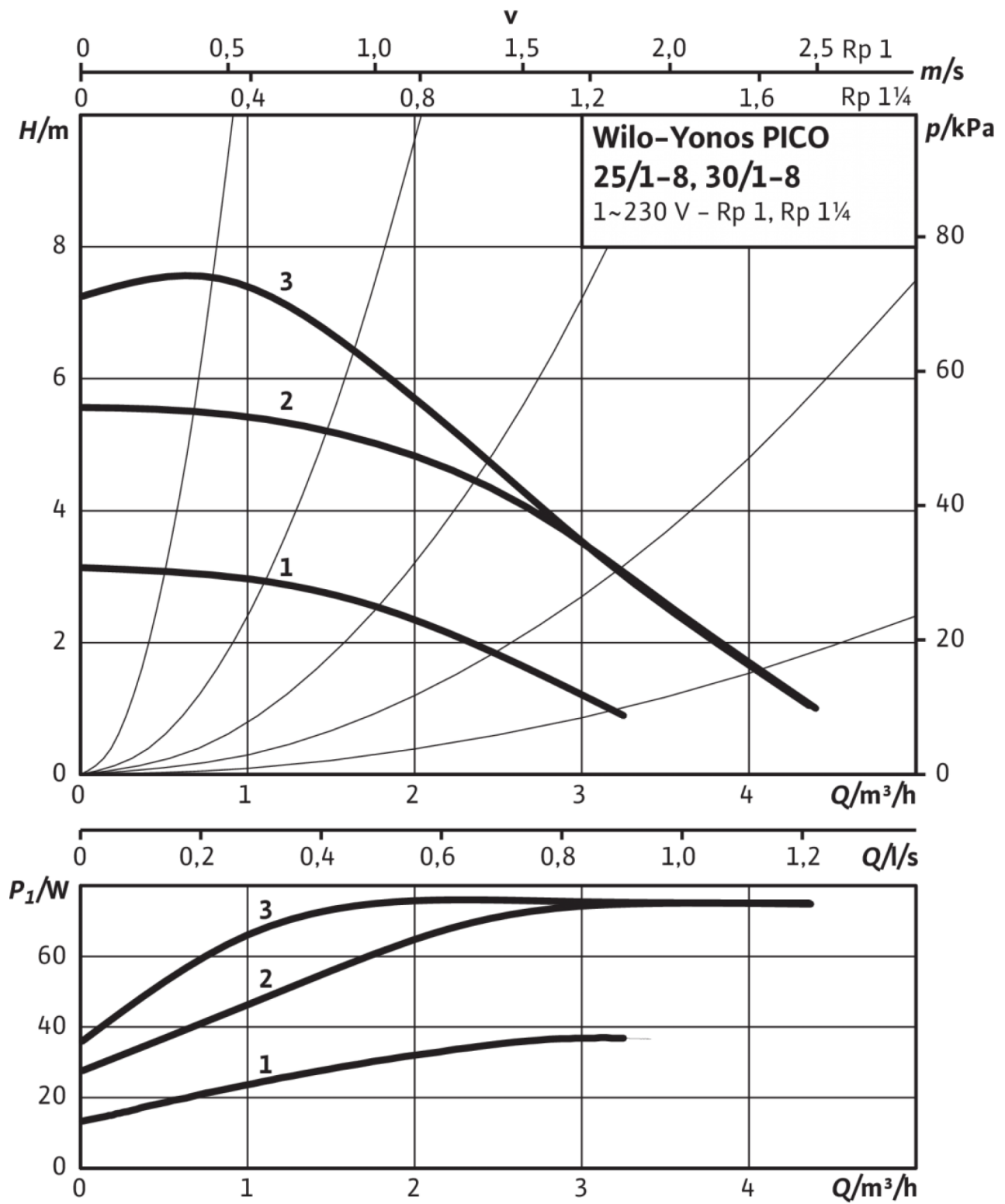
Yonos PICO 25/1-8, 30/1-8, Δp-v (variable)



Yonos PICO 25/1-8, 30/1-8, Δp-c (constant)

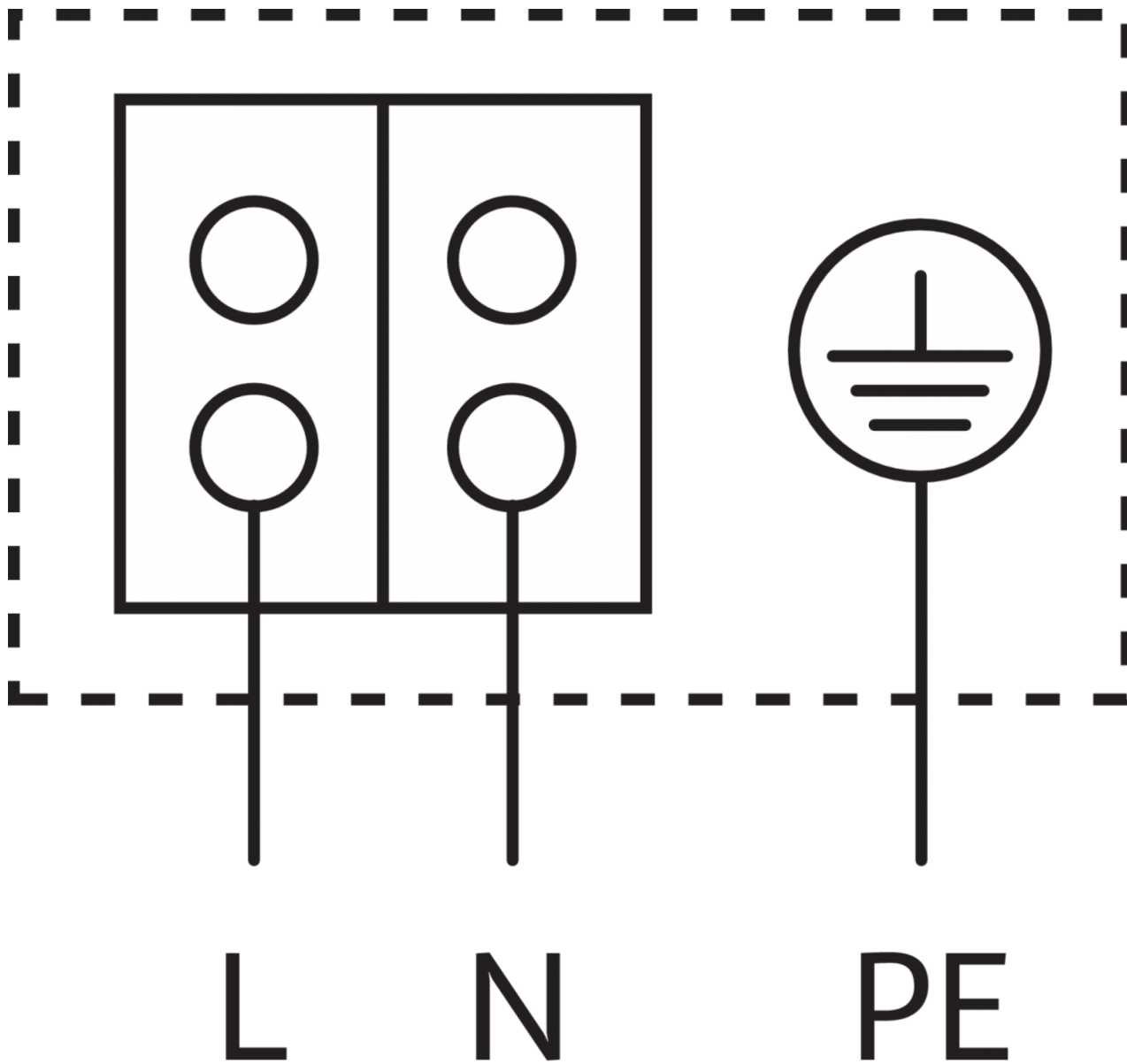
Χαρακτηριστικά διαγράμματα: Yonos PICO 30/1-8

Yonos PICO 25/1-8, 30/1-8, Δρ-c (constant)



Σχέδιο ακροδεκτών: Υπονος PICO 30/1-8

Eco PICO-NOVA



Κινητήρας ανθεκτικός σε ρεύμα εμπλοκής

Μονοφασικός κινητήρας (EM) 2 πόλων - 1~230 V, 50 Hz