

Πελάτης

Τεχνικά στοιχεία

Στάνταρ υδρολίπαντη αντλία υψηλής απόδοσης Yonos PICO 25/1-4

Όνομα έργου

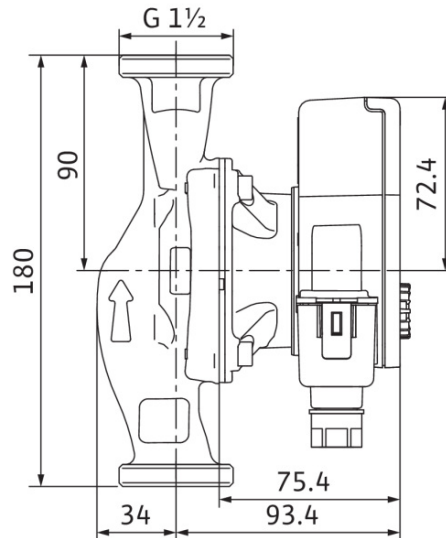
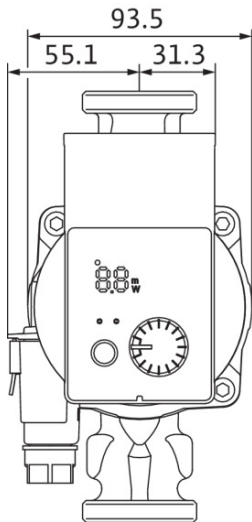
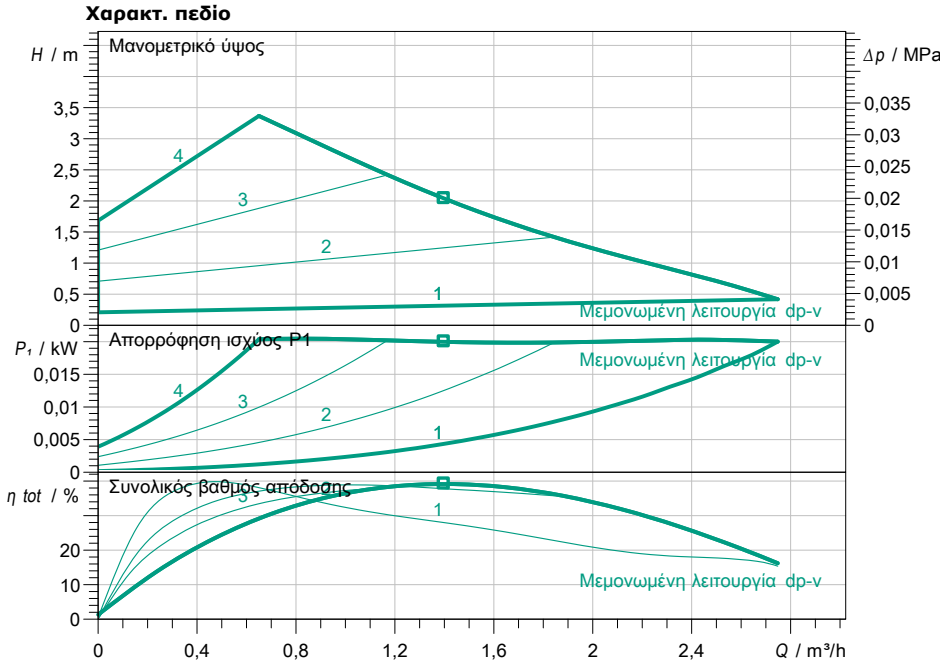
Έργο χωρίς όνομα 2020-04-09 14:30:49.363

Αριθμός έργου

Μέρος τοποθέτησης

No θέσης πελάτη

Ημερομηνία 09.04.2020



Προεπιλογή στοιχείων λειτουργίας

| | |
|-------------------|--------------|
| Παροχή | |
| Μανομετρικό | |
| Υγρό κυκλοφορίας | Νερό 100 % |
| Θερμοκρασία υγρού | 20,00 °C |
| Πυκνότητα | 998,30 kg/m³ |
| Κινηματικό ιξώδες | 1,00 mm²/s |

Υδραυλικά στοιχεία (σημείο λειτουργίας)

| | |
|----------------------|--|
| Παροχή | |
| Μανομετρικό | |
| Απορρόφηση ισχύος P1 | |

Στοιχεία προϊόντος

| | |
|--|-------------------|
| Στάνταρ υδρολίπαντη αντλία υψηλής απόδοσης | |
| Yonos PICO 25/1-4 | |
| Τρόπος λειτουργίας | dp-v |
| Μεγ. πίεση λειτουργίας | 1 MPa |
| Θερμοκρασία υγρού | -10 °C ... +95 °C |
| Μεγ. θερμοκρασία περιβάλλοντος | 40 °C |
| Ελάχιστο ύψος προσαγωγής | 50 / 95 / 110°C |
| | 0,5 / 3 / 10 |

Στοιχεία κινητήρα

| | |
|------------------------------------|-------------------|
| Κατασκευαστικός τύπος κινητήρα | Κινητήρας EC |
| Δείκτης ενεργειακής απόδοσης (EEI) | |
| Ηλεκτρική σύνδεση | 1 ~ 230 V / 50 Hz |
| Επιτρεπτή ανοχή τάσης | ±10 % |
| Μέγιστος αριθμός στροφών | |
| Απορρόφηση ισχύος P1 | 0,02 kW |
| Κατανάλωση ρεύματος | 0,26 A |
| Βαθμός προστασίας | IPX2D |
| Κατηγορία μόνωσης | F |
| Προστασία κινητήρα | |
| Ηλεκτρομαγνητική συμβατότητα | EN 61800-3 |
| Εκπομπή ραδιοπαρεμβολών | EN 61000-6-3 |
| Αντοχή σε παρεμβολές | EN 61000-6-2 |
| Στυπιοθλιπτής καλωδίου | |

Διαστάσεις σύνδεσης

| | |
|--|-------------|
| Σύνδεση σωλήνα στην πλευρά αναρρόφησης | G 1/2, PN10 |
| Σύνδεση σωλήνα στην κατάθλιψη | G 1/2, PN10 |
| Μήκος κατασκευής | 180 mm |

Υλικά κατασκευής

| | |
|-----------------|-----------------------------------|
| Κέλυφος αντλίας | EN-GJL-200 |
| Πτερωτή | PP-GF40 |
| Άξονας | 1.4122 |
| Υλικό εδράνου | Άνθρακας, εμποτισμένος με μέταλλο |

Πληροφορίες παραγγελίας

| | |
|---------------|---------|
| Βάρος περίπου | 1,8 kg |
| No είδους | 4215513 |