

## Φύλλο στοιχείων: Yonos PICO 25/1-8

### Υδραυλικά στοιχεία

Μέγιστη πίεση λειτουργίας $P_N$	10 bar
Μανομετρικό μέγ. $H$	8.00 m
Ταχύτητα ροής μέγ. $Q$	4.8 m <sup>3</sup> /h
Ελάχιστο ύψος παροχής στους 50 °C	0.5
Ελάχιστο ύψος παροχής στους 95 °C	3
Ελάχιστο ύψος παροχής στους 110 °C	10
Ελάχ. θερμοκρασία υγρού $T_{min}$	-10 °C
Max. fluid temperature for max. ambient temperature of +25 °C $T_{max}$	110 °C
Max. fluid temperature for max. ambient temperature of +40 °C $T_{max}$	95 °C
Θερμοκρασία περιβάλλοντος ελάχ. $T_{min}$	-10 °C
Μέγ. θερμοκρασία περιβάλλοντος $T_{max}$	40 °C

### Υλικά

Κέλυφος αντλίας	EN-GJL-200
Πτερωτή	PP-GF40
Άξονας	1.4122
Υλικό εδράνου	Ανθρακας, εμποτισμένος με μέταλλο

### Πληροφορίες για τοποθετήσεις παραγγελίας

Κατασκευαστής	Wilo
Ονομασία προϊόντος	Yonos PICO 25/1-8
Αριθμός EAN	4048482758497
Κωδικός τεμαχίου	4215517
Καθαρό βάρος περ. $m$	2 kg
Μικτό βάρος περ. $m$	2.3 kg
Μήκος με τη συσκευασία	194 mm
Ύψος με τη συσκευασία	105 mm
Πλάτος με τη συσκευασία	174 mm
Ιδιότητες συσκευασίας	Συσκευασία πώλησης
Τρόπος συσκευασίας	Χαρτόκουτα
Ελάχιστη ποσότητα παραγγελίας	1

### Στοιχεία κινητήρα

Δείκτης ενεργειακής απόδοσης (EEI)	0.23
Ηλεκτρική σύνδεση	1~230 V ±10%, 50/60 Hz
Ταχύτητα ελάχ. $n_{min}$	800 rpm
Ταχύτητα μέγ. $n_{max}$	4800 rpm
Απορροφώμενη ισχύς (min) $P_{1 min}$	4.0 W
Απορροφώμενη ισχύς $P_{1 max}$	75.0 W
Εκπομπή ραδιοπαρεμβολών	EN 61000-6-3
Αντοχή σε παρεμβολές	EN 61000-6-2
Ηλεκτρομαγνητική συμβατότητα	EN 61800-3
Στυπιοθλιπτής καλωδίου	1 x PG11
Κατηγορία μόνωσης	F
Βαθμός προστασίας	IPX2D

### Διαστάσεις εγκατάστασης

Σύνδεση σωλήνα στην κατάθλιψη	G 1½
Σύνδεση σωλήνα στην πλευρά αναρρόφησης	G 1½
Μήκος κατασκευής $I_0$	180 mm

## Τεχνική περιγραφή: Υonos PICO 25/1-8

Κυκλοφορητής υψηλής απόδοσης Wilo-Υonos PICO, ηλεκτρονικά ρυθμιζόμενος. Κυκλοφορητής υγρού ρότορα, με χαμηλές ανάγκες συντήρησης, βιδωτή σύνδεση και σύγχρονο κινητήρα ανθεκτικό στο ρεύμα εμπλοκής, τεχνολογίας ECM, και με ενσωματωμένο ηλεκτρονικό σύστημα ρύθμισης ισχύος για τη συνεχή ρύθμιση της διαφορικής πίεσης. Για όλα τα συστήματα θέρμανσης και κλιματισμού. Η ρυθμιστική λειτουργία μπορεί να επιλεγεί σύμφωνα με την χρήση καλοριφέρ/ενδοδαπέδιας θέρμανσης.

### Εργοστασιακά διαθέσιμοι:

- Προεπιλέξιμοι τρόποι αυτόματης ρύθμισης για ιδανική προσαρμογή φορτίου: Σταθερή διαφορική πίεση (Δp-c), μεταβλητή διαφορική πίεση (Δp-v), σταθερές στροφές (3 χαρακτηριστικές καμπύλες ρύθμισης)
- Ενσωματωμένη προστασία κινητήρα
- Ένδειξη LED για τη ρύθμιση της ονομαστικής τιμής και για ένδειξη της τρέχουσας κατανάλωσης σε W
- Αυτόματη λειτουργία απεμπλοκής
- Χειροκίνητη λειτουργία εξαέρωσης για την εξαέρωση του χώρου του ρότορα
- Χειροκίνητη επανεκκίνηση

### Στοιχεία λειτουργίας

Υγρό	Water
Μέγιστη πίεση λειτουργίας PN	10 bar
Ελάχιστο ύψος παροχής στους 50 °C	0.5
Ελάχιστο ύψος παροχής στους 95 °C	3
Ελάχιστο ύψος παροχής στους 110 °C	10

### Υλικά

Κέλυφος αντλίας	EN-GJL-200
Πτερωτή	PP-GF40
Άξονας	1.4122
Υλικό εδράνου	Ανθρακας, εμποτισμένος με μέταλλο

### Πληροφορίες για τοποθετήσεις παραγγελίας

Κατασκευαστής	Wilo
Ονομασία προϊόντος	Υonos PICO 25/1-8
Καθαρό βάρος περ. m	2 kg
Κωδικός τεμαχίου	4215517

### Στοιχεία κινητήρα

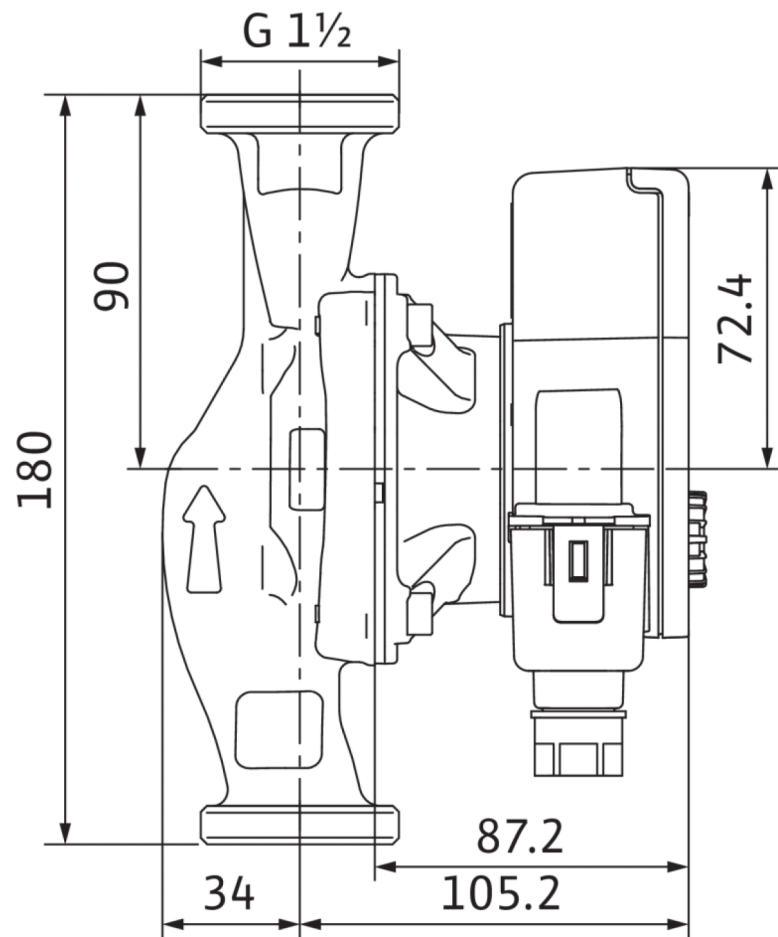
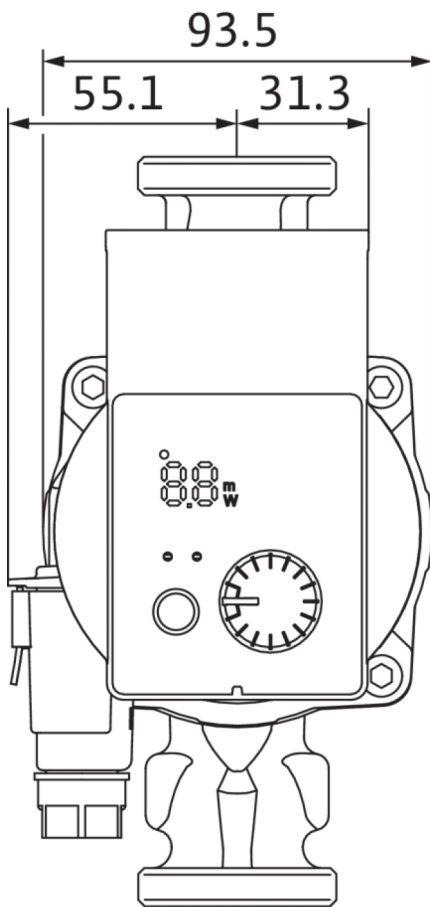
Δείκτης ενεργειακής απόδοσης (EEI)	0.23
Εκπομπή ραδιοπαρεμβολών	EN 61000-6-3
Αντοχή σε παρεμβολές	EN 61000-6-2
Ηλεκτρική σύνδεση	1~230 V, 50/60 Hz
Απορροφώμενη ισχύς $P_{1\max}$	75.0 W
Ταχύτητα ελάχ. $n_{\min}$	800 rpm
Ταχύτητα μέγ. $n_{\max}$	4800 rpm
Βαθμός προστασίας κινητήρα	IPX2D
Στυπιοθλιπτής καλωδίου	1 x PG11

### Διαστάσεις εγκατάστασης

Σύνδεση σωλήνα στην πλευρά αναρρόφησης	G 1½
Σύνδεση σωλήνα στην κατάθλιψη	G 1½
Μήκος κατασκευής l0	180 mm

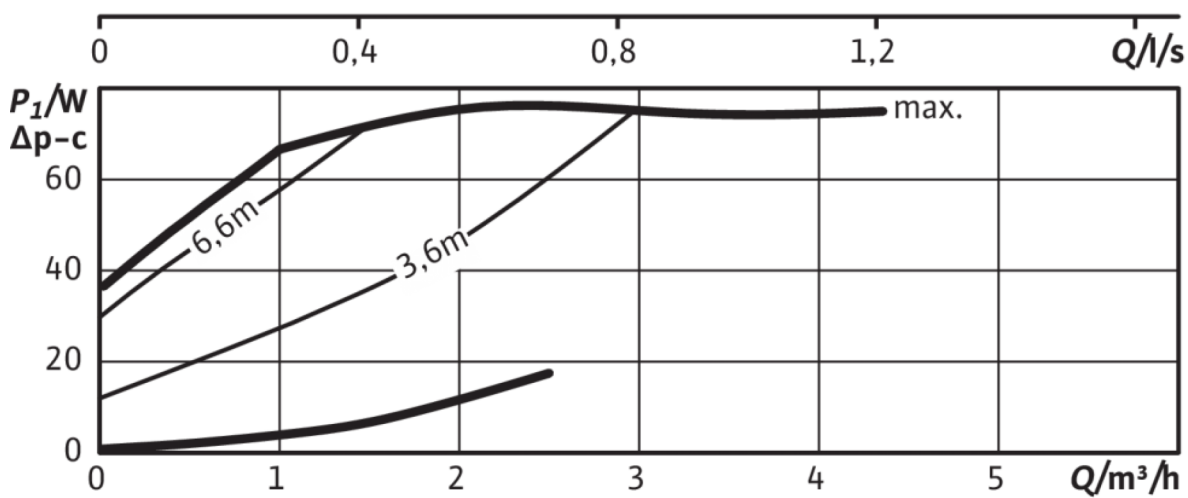
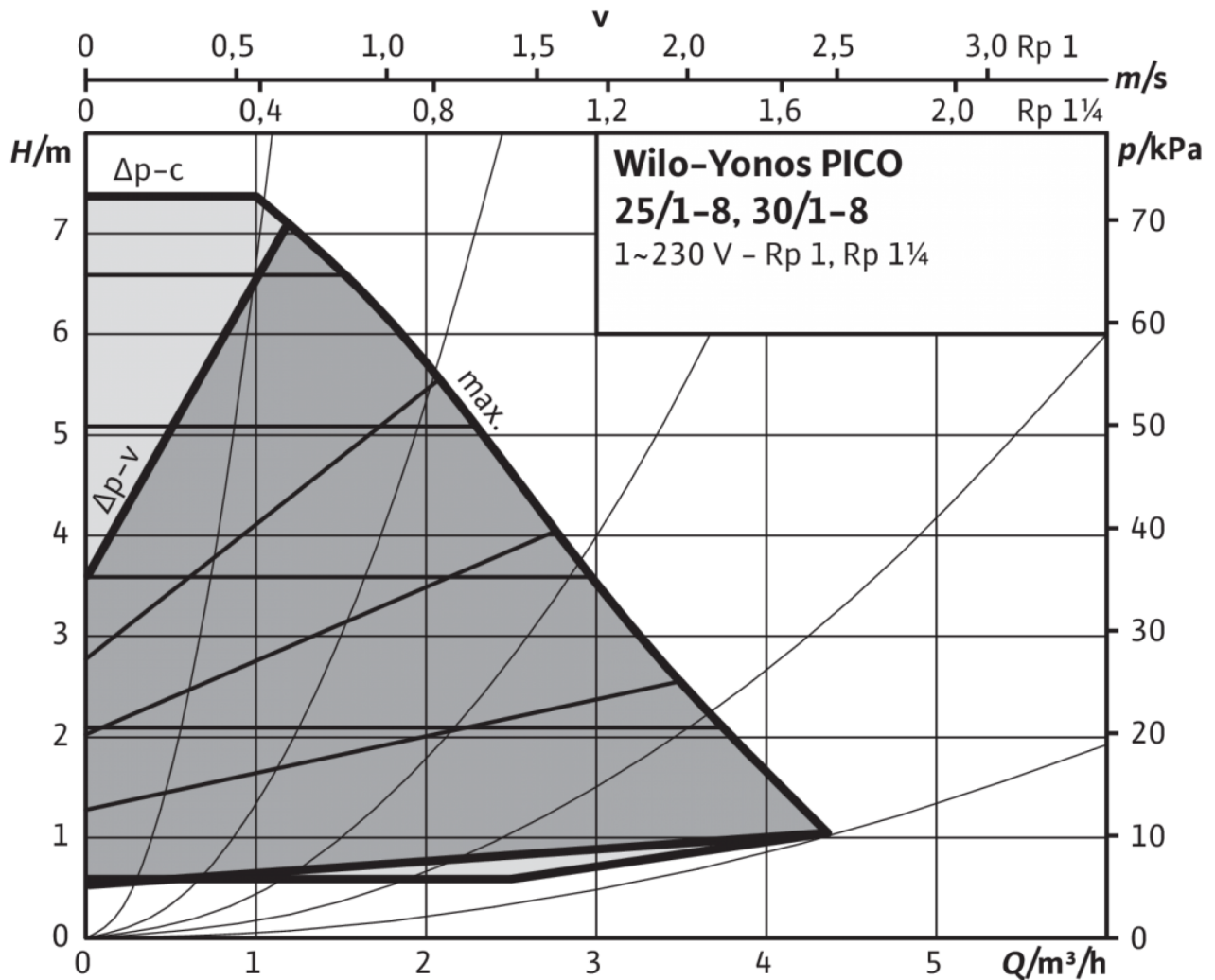
**Διαστάσεις και σχέδια διαστάσεων: Υονος PICO 25/1-8**

4215517\_ConGraph\_yonos\_pico\_row\_180\_dim\_01\_1708



## Χαρακτηριστικά διαγράμματα: Yonos PICO 25/1-8

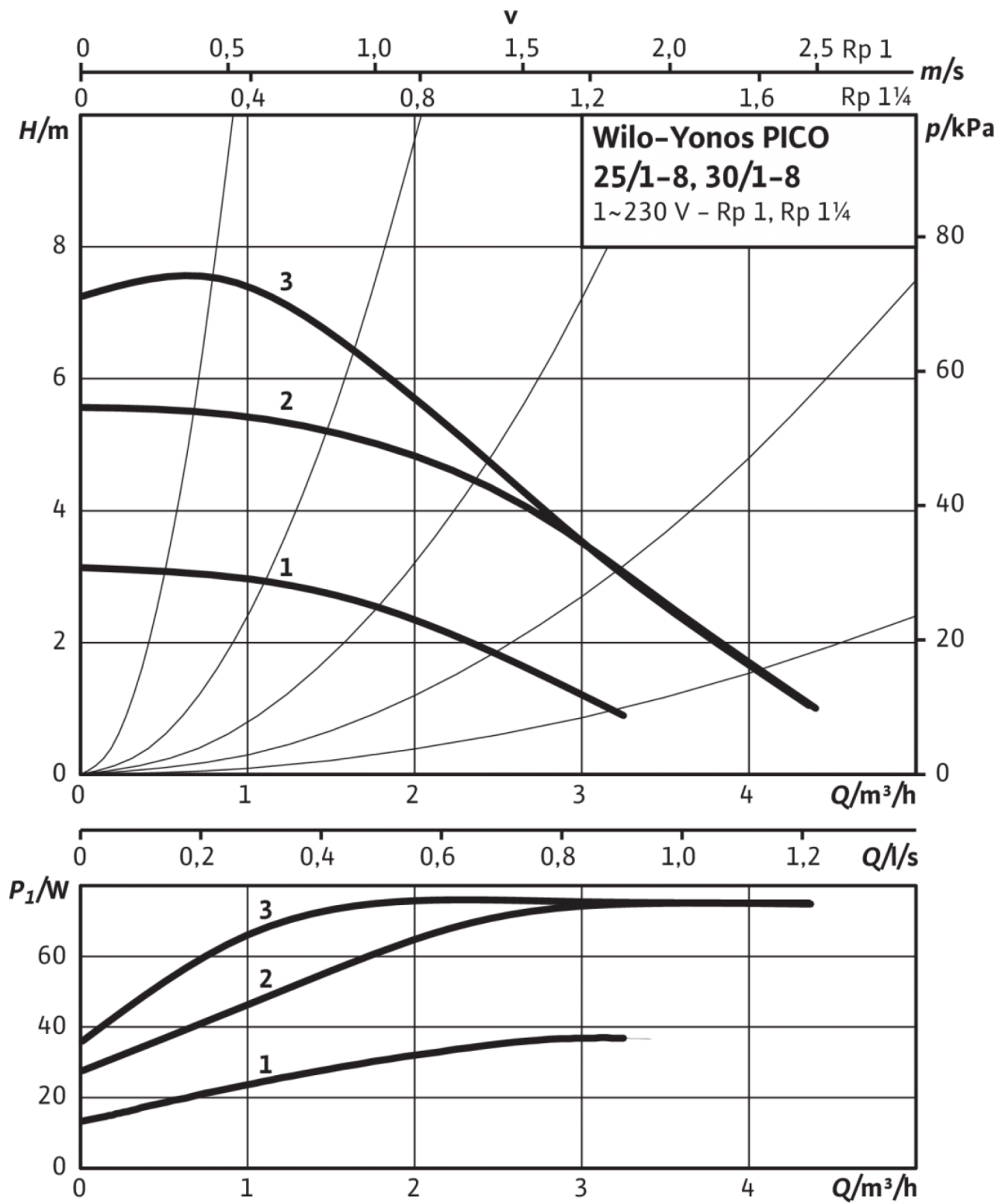
Yonos PICO 25/1-8, 30/1-8,  $\Delta p-v$  (variable)



Yonos PICO 25/1-8, 30/1-8,  $\Delta p-c$  (constant)

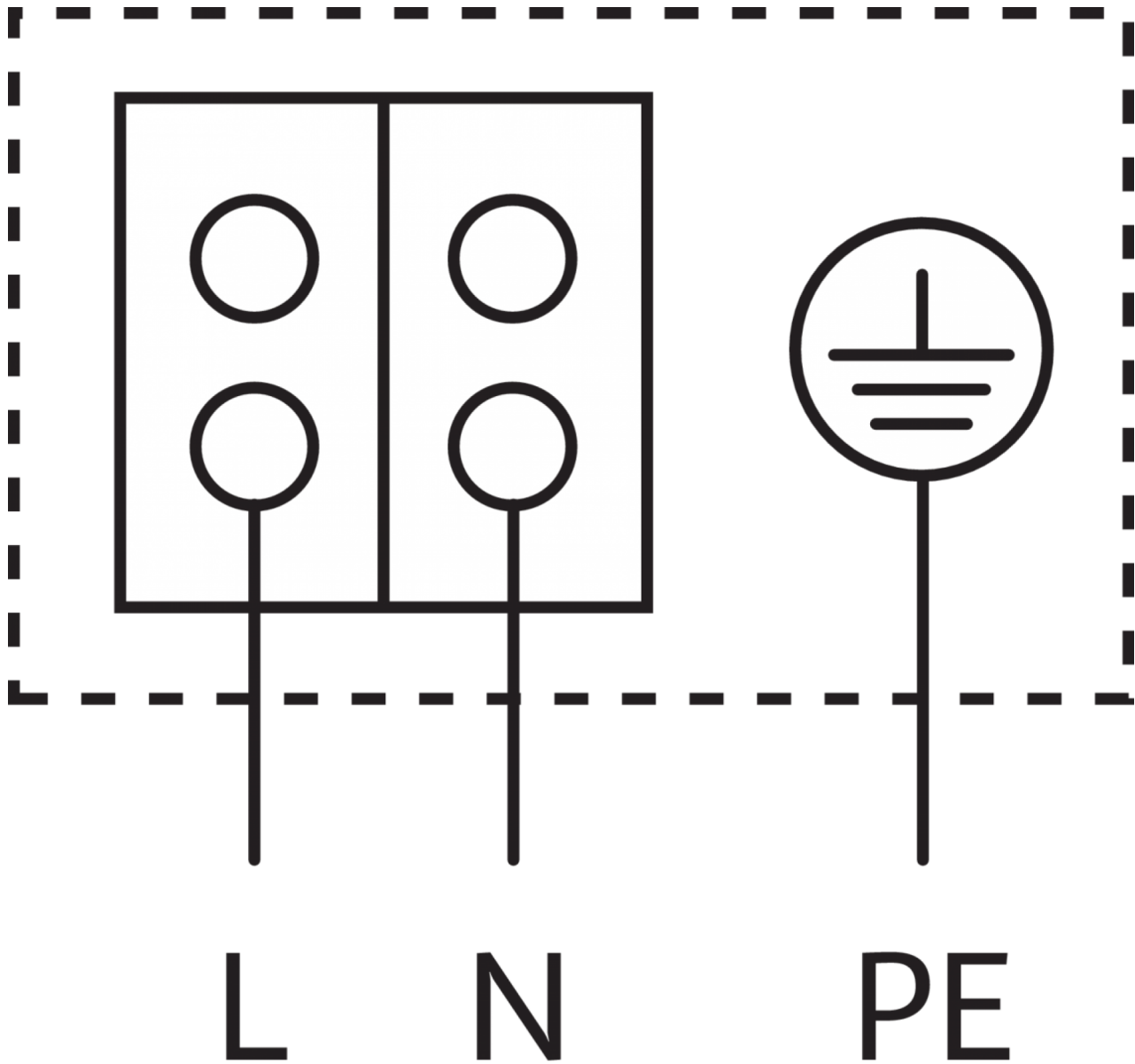
## Χαρακτηριστικά διαγράμματα: Yonos PICO 25/1-8

Yonos PICO 25/1-8, 30/1-8, Δρ-c (constant)



Σχέδιο ακροδεκτών: Υπονο PICO 25/1-8

Eco PICO-NOVA



Κινητήρας ανθεκτικός σε ρεύμα εμπλοκής

Μονοφασικός κινητήρας (EM) 2 πόλων - 1~230 V, 50 Hz