

**Πελάτης**

## Τεχνικά στοιχεία

### Στάνταρ υδρολίπαντη αντλία υψηλής απόδοσης Yonos PICO 30/1-4

Όνομα έργου

Έργο χωρίς όνομα 2020-04-09 14:30:49.363

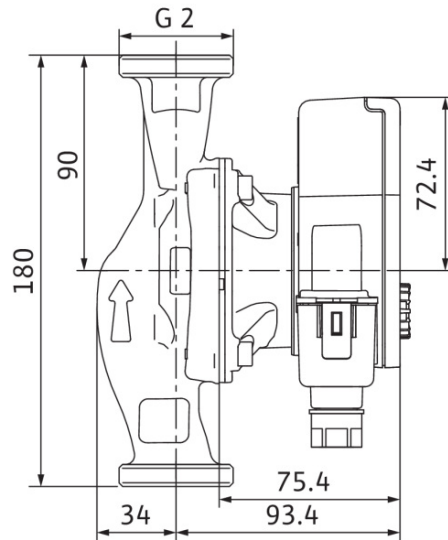
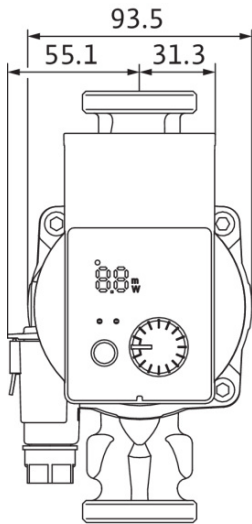
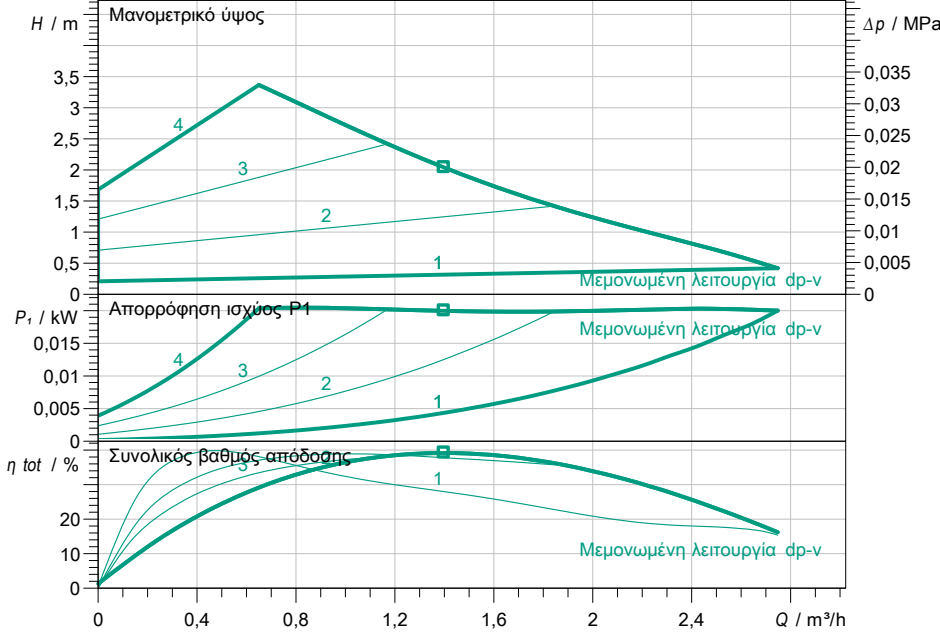
Αριθμός έργου

Μέρος τοποθέτησης

No θέσης πελάτη

Ημερομηνία 09.04.2020

#### Χαρακτ. πεδίο



#### Προεπιλογή στοιχείων λειτουργίας

Παροχή	
Μανομετρικό	
Υγρό κυκλοφορίας	Νερό 100 %
Θερμοκρασία υγρού	20,00 °C
Πυκνότητα	998,30 kg/m <sup>3</sup>
Κινηματικό ιξώδες	1,00 mm <sup>2</sup> /s

#### Υδραυλικά στοιχεία (σημείο λειτουργίας)

Παροχή	
Μανομετρικό	
Απορρόφηση ισχύος P1	

#### Στοιχεία προϊόντος

Στάνταρ υδρολίπαντη αντλία υψηλής απόδοσης Yonos PICO 30/1-4	
Τρόπος λειτουργίας	dp-v
Μεγ. πίεση λειτουργίας	1 MPa
Θερμοκρασία υγρού	-10 °C ... +95 °C
Μεγ. θερμοκρασία περιβάλλοντος	40 °C
Ελάχιστο ύψος προσαγωγής	50 / 95 / 110°C
	0,5 / 3 / 10

#### Στοιχεία κινητήρα

Κατασκευαστικός τύπος κινητήρα	Κινητήρας EC
Δείκτης ενεργειακής απόδοσης (EEI)	
Ηλεκτρική σύνδεση	1 ~ 230 V / 50 Hz
Επιτρεπτή ανοχή τάσης	±10 %
Μέγιστος αριθμός στροφών	
Απορρόφηση ισχύος P1	0,02 kW
Κατανάλωση ρεύματος	0,26 A
Βαθμός προστασίας	IPX2D
Κατηγορία μόνωσης	F
Προστασία κινητήρα	
Ηλεκτρομαγνητική συμβατότητα	EN 61800-3
Εκπομπή ραδιοπαρεμβολών	EN 61000-6-3
Αντοχή σε παρεμβολές	EN 61000-6-2
Στυπιοθλιπτής καλωδίου	

#### Διαστάσεις σύνδεσης

Σύνδεση σωλήνα στην πλευρά αναρρόφησης	G 1, PN10
Σύνδεση σωλήνα στην κατάθλιψη	G 2, PN10
Μήκος κατασκευής	180 mm

#### Υλικά κατασκευής

Κέλυφος αντλίας	EN-GJL-200
Πτερωτή	PP-GF40
Άξονας	1.4122
Υλικό εδράνου	Άνθρακας, εμποτισμένος με μέταλλο

#### Πληροφορίες παραγγελίας

Βάρος περίπου	2 kg
No είδους	4215519