

50/60 Hz



ecocirc XL και XLplus

ΚΥΚΛΟΦΟΡΗΤΕΣ ΥΓΡΟΥ ΡΟΤΟΡΑ ΥΨΗΛΗΣ ΑΠΟΔΟΣΗΣ
ΓΙΑ ΕΜΠΟΡΙΚΕΣ ΕΦΑΡΜΟΓΕΣ ΘΕΡΜΑΝΣΗΣ ΚΑΙ ΨΥΞΗΣ

ErP 2009/125/EC

ΠΕΡΙΕΧΟΜΕΝΑ

Εισαγωγή	4
Κωδικός ταυτοποίησης	5
Σειρά προϊόντων	6
Λειτουργίες	8
Τμηματικά σχέδια	16
Εγκατάσταση	18
Κωδικοί ανταλλακτικών	22
Εύρος απόδοσης	24
Καμπύλες απόδοσης και Τεχνικά χαρακτηριστικά	26
Εξαρτήματα	77
Τεκμηρίωση / Συμπληρωματικά έγγραφα	85

ecocirc XL – ecocirc XLplus

Κυκλοφορητές υψηλής απόδοσης για εμπορική θέρμανση με τεχνολογία ηλεκτρονικά ελεγχόμενου κινητήρα μόνιμου μαγνήτη (ECM).



ΠΕΡΙΓΡΑΦΗ ΠΡΟΪΟΝΤΩΝ

Οι κυκλοφορητές ecocirc XL και ecocirc XLplus έχουν σχεδιαστεί για την ανακυκλοφορία υγρών και χρήση στα παρακάτω συστήματα:

- Συστήματα ζεστού νερού θέρμανσης
- Συστήματα κλιματισμού και ψύξης
- Οικιακά συστήματα ζεστού νερού χρήσης

Οι αντλίες μπορούν επίσης να χρησιμοποιηθούν για:

- Ηλιακά συστήματα
- Γεωθερμικά συστήματα

ΕΥΡΟΣ ΛΕΙΤΟΥΡΓΙΑΣ

- Παροχή: μέχρι 70 m³ /h για αντλίες μονής κεφαλής και μέχρι 135 m³ /h για αντλίες διπλής κεφαλής
- Μανομετρικό ύψος: μέχρι 18 m
- Μέγιστη κατανάλωση ενέργειας: 1.560 [W]
- Θερμοκρασία αντλούμενου υγρού: -10°C έως +110°C
- Θερμοκρασία περιβάλλοντος εν λειτουργία : 0 έως 40°C
- Μέγιστη πίεσης λειτουργίας: 10 bar (PN 10)

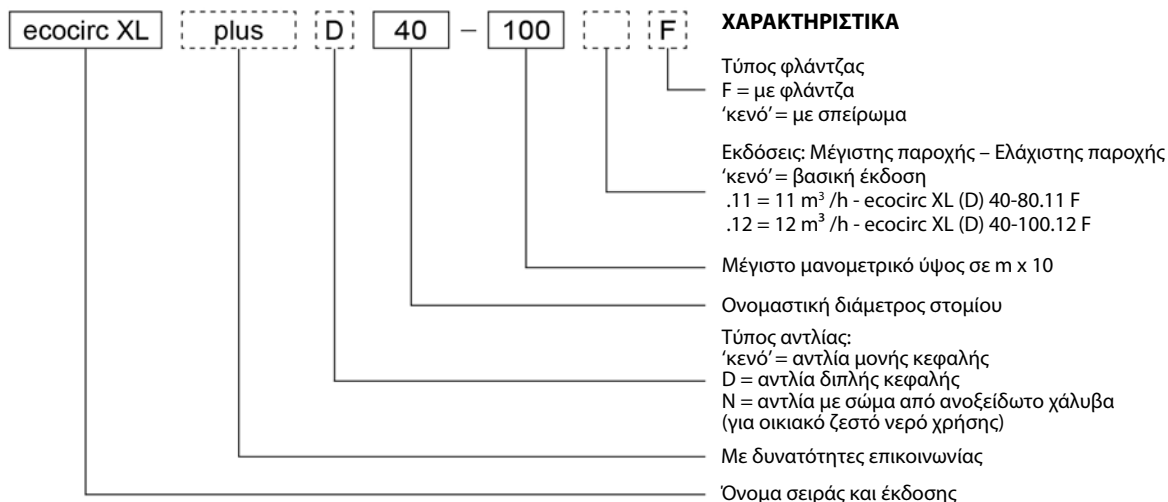
ΧΑΡΑΚΤΗΡΙΣΤΙΚΑ

- Έλεγχος αναλογικής πίεσης
- Έλεγχος σταθερής πίεσης
- Έλεγχος σταθερής ταχύτητας
- Νυχτερινή Λειτουργία (Night Mode)
- Έλεγχος σταθερής θερμοκρασίας (ecocirc XLplus)
- Έλεγχος διαφορικής θερμοκρασίας (ecocirc XLplus)
- Επιπρόσθετες λειτουργίες για διπλές αντλίες (2 κυκλοφορητές μονής κεφαλής ή μοντέλα διπλής κεφαλής) συμπεριλαμβανομένων της παράλληλης και της εναλλάξιμης λειτουργίας (ecocirc XLplus)
- Προστασία ξηρής λειτουργίας
- Εξαέρωση
- Βύσμα τροφοδοσίας για ecocirc XL και ecocirc XLplus στα μοντέλα 25-40(N), 25-60(N), 32-40(N) και 32-60(N)
- Ανάγνωση μετρήσεων και ρύθμιση της αντλίας μέσω ψηφιακή οθόνης και κονσόλας χειρισμού με πιεζόμενα κουμπιά
- Θερμομονωτικό κέλυφος για αντλίες μονής κεφαλής και εφαρμογές θέρμανσης
- Ενσωματωμένες δυνατότητες επικοινωνίας (πρωτόκολλα Modbus και BacNet) για ecocirc XLplus

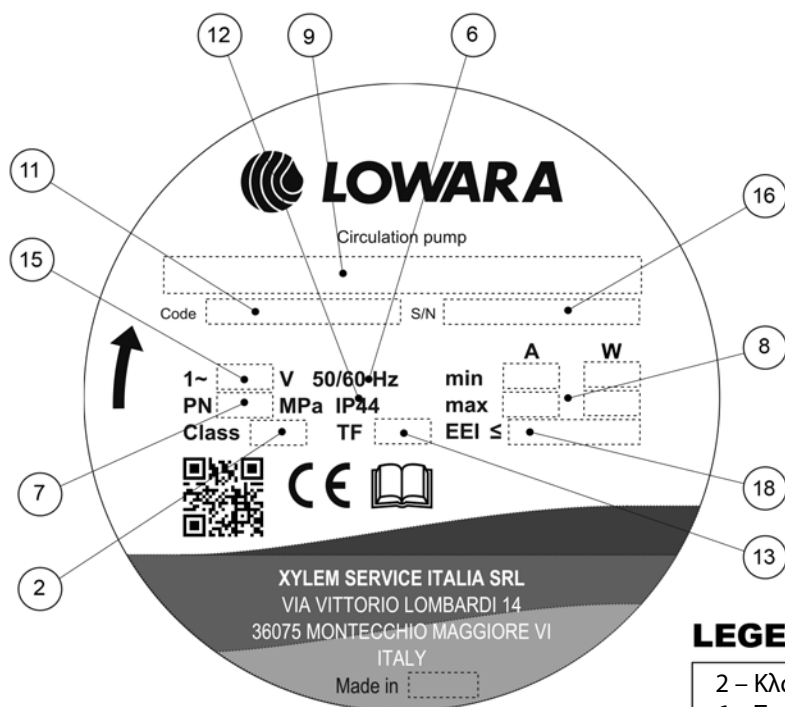
ΟΦΕΛΗ

- Χαμηλή κατανάλωση ενέργειας. Οι κυκλοφορητές ecocirc XL και ecocirc XLplus είναι συμβατοί με την Ευρωπαϊκή οδηγία ErP Directive.
- Εύκολη ρύθμιση
- Φιλική προς το χρήστη διεπαφή με ψηφιακή οθόνη
- Κονσόλα χειρισμού με πιεζόμενα κουμπιά για ρύθμιση και εναλλαγή λειτουργίας των κυκλοφορητών
- Οπτικοποίηση κατάστασης λειτουργίας
- Οπτικοποίηση ειδοποιήσεων και συναγερμών
- Οπτικοποίηση σφαλμάτων και ιστορικού λειτουργίας (ecocirc XLplus)
- Ανίχνευση ξηρής λειτουργίας
- Λειτουργία πολλαπλών αντλιών
- Απομακρυσμένος έλεγχος και επιτήρηση (ecocirc XLplus)
- Δυνατότητα ασύρματης επικοινωνίας (ecocirc XLplus)

Κωδικός ταυτοποίησης



ΠΑΡΑΔΕΙΓΜΑ: ecocirc XLplus D 40-100 F → Υψηλής απόδοσης ecocirc XLplus με δυνατότητες επικοινωνίας, έκδοση διπλής κεφαλής, στόμιο με ονομαστική διάμετρο 40 mm, μέγιστο μανομετρικό ύψος 10 m, σύνδεση με φλάντζα



LEGEND

- 2 – Κλάση μόνωσης
- 6 – Συχνότητα
- 7 – Μέγιστη πίεση λειτουργίας
- 8 – Ηλεκτρική κατανάλωση αντλίας
- 9 – Τύπος μονάδας ηλεκτρικής αντλίας
- 11 – Μονάδα ηλεκτρικής αντλίας / αριθμός ανταλλακτικού
- 12 – Βαθμός προστασίας
- 13 – Μέγιστη θερμοκρασία λειτουργίας του υγρού (EN 60335-2-51)
- 15 – Εύρος ονομαστικής τάσης
- 16 – Σειριακός αριθμός (ημερομηνία & αύξων αριθμός)
- 18 – Δείκτης ενεργειακής απόδοσης, EEI

ecocirc XLplus

Τύπος αντλίας μονής κεφαλής	Σύνδεση με σωλήνα με σπείρωμα						Ενσωματωμένες δυνατότητες επικοινωνίας	Ασύρματη **
	Στόμιο - Στόμιο (mm)	Σύνδεση	P/N 6/10	PN 6	PN 10	Ηλεκτρική σύνδεση		
ecocirc XLplus 25-40 (N)	180	G 1 ½ – Rp 1	●			βύσμα	Modbus	●
ecocirc XLplus 25-60 (N)	180	G 1 ½ – Rp 1	●			βύσμα	Modbus	●
ecocirc XLplus 25-80	180	G 1 ½ – Rp 1	●			ακροδέκτες	Modbus & BACnet	●
ecocirc XLplus 25-100	180	G 1 ½ – Rp 1	●			ακροδέκτες	Modbus & BACnet	●
ecocirc XLplus 32-40 (N)	180	G 2 – Rp 1 ¼	●			βύσμα	Modbus	●
ecocirc XLplus 32-60 (N)	180	G 2 – Rp 1 ¼	●			βύσμα	Modbus	●
ecocirc XLplus 32-100 (N)	180	G 2 – Rp 1 ¼	●			ακροδέκτες	Modbus & BACnet	●

Τύπος αντλίας μονής κεφαλής	Σύνδεση με σωλήνα με σπείρωμα						Ενσωματωμένες δυνατότητες επικοινωνίας	Ασύρματη **
	Στόμιο - Στόμιο (mm)	Σύνδεση	P/N 6/10	PN 6	PN 10	Ηλεκτρική σύνδεση		
ecocirc XLplus 32-80 F	220	DN 32	●			ακροδέκτες	Modbus & BACnet	●
ecocirc XLplus 32-100 F	220	DN 32	●			ακροδέκτες	Modbus & BACnet	●
ecocirc XLplus 32-120 F (N)	220	DN 32	●			ακροδέκτες	Modbus & BACnet	●
ecocirc XLplus 40-80 F	220	DN 40	●			ακροδέκτες	Modbus & BACnet	●
ecocirc XLplus 40-100 F	220	DN 40	●			ακροδέκτες	Modbus & BACnet	●
ecocirc XLplus 40-120 F (N)	250	DN 40	●			ακροδέκτες	Modbus & BACnet	●
ecocirc XLplus 40-150 F	250	DN 40	●			ακροδέκτες	Modbus & BACnet	●
ecocirc XLplus 40-180 F	250	DN 40	●			ακροδέκτες	Modbus & BACnet	●
ecocirc XLplus 50-80 F (N)	240	DN 50	●			ακροδέκτες	Modbus & BACnet	●
ecocirc XLplus 50-100 F	280	DN 50	●			ακροδέκτες	Modbus & BACnet	●
ecocirc XLplus 50-120 F (N)	280	DN 50	●			ακροδέκτες	Modbus & BACnet	●
ecocirc XLplus 50-150 F	280	DN 50	●			ακροδέκτες	Modbus & BACnet	●
ecocirc XLplus 50-180 F	280	DN 50	●			ακροδέκτες	Modbus & BACnet	●
ecocirc XLplus 65-80 F (N)	340	DN 65	●			ακροδέκτες	Modbus & BACnet	●
ecocirc XLplus 65-120 F (N)	340	DN 65	●			ακροδέκτες	Modbus & BACnet	●
ecocirc XLplus 65-150 F	340	DN 65	●			ακροδέκτες	Modbus & BACnet	●
ecocirc XLplus 65-180 F	340	DN 65	●			ακροδέκτες	Modbus & BACnet	●
ecocirc XLplus 80-120 F	360	DN 80		●		ακροδέκτες	Modbus & BACnet	●
ecocirc XLplus 80-120 F	360	DN 80			●	ακροδέκτες	Modbus & BACnet	●
ecocirc XLplus 100-120 F	360	DN 100		●		ακροδέκτες	Modbus & BACnet	●
ecocirc XLplus 100-120 F	360	DN 100			●	ακροδέκτες	Modbus & BACnet	●

Αντλία τύπου διπλής κεφαλής	Σύνδεση με σωλήνα με σπείρωμα						Ενσωματωμένες δυνατότητες επικοινωνίας	Ασύρματη **
	Στόμιο - Στόμιο (mm)	Σύνδεση	P/N 6/10	PN 6	PN 10	Ηλεκτρική σύνδεση		
ecocirc XLplus D 32-80	180	G 2 – Rp 1 ¼	●			ακροδέκτες	Modbus & BACnet	●
ecocirc XLplus D 32-100	180	G 2 – Rp 1 ¼	●			ακροδέκτες	Modbus & BACnet	●

Αντλία τύπου διπλής κεφαλής	Σύνδεση με φλάντζα						Ενσωματωμένες δυνατότητες επικοινωνίας	Ασύρματη **
	Στόμιο - Στόμιο (mm)	Σύνδεση	P/N 6/10	PN 6	PN 10	Ηλεκτρική σύνδεση		
ecocirc XLplus D 32-80 F	220	DN 32	●			ακροδέκτες	Modbus & BACnet	●
ecocirc XLplus D 32-100 F	220	DN 32	●			ακροδέκτες	Modbus & BACnet	●
ecocirc XLplus D 32-120 F	220	DN 32	●			ακροδέκτες	Modbus & BACnet	●
ecocirc XLplus D 40-80 F	220	DN 40	●			ακροδέκτες	Modbus & BACnet	●
ecocirc XLplus D 40-100 F	220	DN 40	●			ακροδέκτες	Modbus & BACnet	●
ecocirc XLplus D 40-120 F	250	DN 40	●			ακροδέκτες	Modbus & BACnet	●
ecocirc XLplus D 40-150 F	250	DN 40	●			ακροδέκτες	Modbus & BACnet	●
ecocirc XLplus D 40-180 F	250	DN 40	●			ακροδέκτες	Modbus & BACnet	●
ecocirc XLplus D 50-80 F	240	DN 50	●			ακροδέκτες	Modbus & BACnet	●
ecocirc XLplus D 50-120 F	280	DN 50	●			ακροδέκτες	Modbus & BACnet	●
ecocirc XLplus D 50-150 F	280	DN 50	●			ακροδέκτες	Modbus & BACnet	●
ecocirc XLplus D 50-180 F	280	DN 50	●			ακροδέκτες	Modbus & BACnet	●
ecocirc XLplus D 65-80 F	340	DN 65	●			ακροδέκτες	Modbus & BACnet	●
ecocirc XLplus D 65-120 F	340	DN 65	●			ακροδέκτες	Modbus & BACnet	●
ecocirc XLplus D 65-150 F	340	DN 65	●			ακροδέκτες	Modbus & BACnet	●
ecocirc XLplus D 65-180 F	340	DN 65	●			ακροδέκτες	Modbus & BACnet	●
ecocirc XLplus D 80-120 F	360	DN 80		●		ακροδέκτες	Modbus & BACnet	●
ecocirc XLplus D 80-120 F	360	DN 80			●	ακροδέκτες	Modbus & BACnet	●

Διαθέσιμη ως πρόσθετη επιλογή (**)

ΜΕΘΟΔΟΙ ΕΛΕΓΧΟΥ

Σταθερή πίεση

Αναλογική πίεση

Σταθερή ταχύτητα

Νυχτερινή λειτουργία (Night mode)

Μέθοδοι ελέγχου επηρεασμένοι από τη θερμοκρασία

Έλεγχος διαφορικής πίεσης – θερμοκρασίας ($\Delta P - T$)

Έλεγχος σταθερής θερμοκρασίας (T)

Διαφορική θερμοκρασία (ΔT)

Πρόσθετοι τρόποι λειτουργίας για ρύθμιση αντλητικού διδύμου

Εναλλασσόμενη λειτουργία

Λειτουργία με εφεδρεία

Παράλληλη λειτουργία

Οπτικές ενδείξεις και ρυθμίσεις επί της αντλίας

Ρυθμίσεις αντλίας

Κονσόλα χειρισμού και ψηφιακή οθόνη

Επικοινωνίες

Απομακρυσμένη Εκκίνηση – Παύση (Ψηφιακή είσοδος)

Μεταγωγικός διακόπτης σήματος (Ψηφιακή έξοδος)

Αναλογική είσοδος 0-10V

Αναλογική είσοδος 4-20mA για εξωτερικό αισθητήρα διαφορικής πίεσης

Αισθητήρας θερμοκρασίας (ecocirc XLplus)

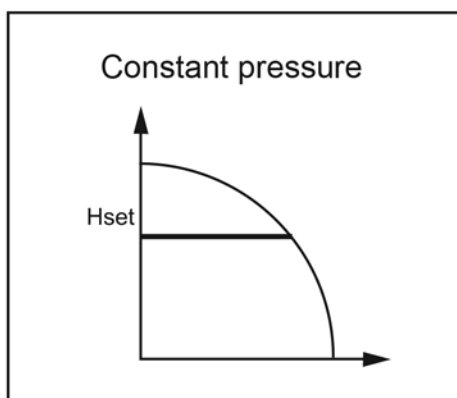
Επικοινωνία BUS (ecocirc XLplus)

Ασύρματη επικοινωνία (ecocirc XLplus)

ΤΡΟΠΟΙ ΕΛΕΓΧΟΥ

Οι ecocirc XL και XLplus μπορούν να λειτουργήσουν με 3 διαφορετικούς τρόπους: Σταθερή πίεση, Αναλογική πίεση και Σταθερή ταχύτητα. Η πρόσθεση Νυχτερινή Λειτουργία (Night Mode) μπορεί να ενεργοποιηθεί σε συνδυασμό με τους 3 παραπάνω τρόπους ελέγχου. Η αντλία έρχεται με εργοστασιακές ρυθμίσεις για λειτουργία Σταθερής πίεσης, χωρίς Νυχτερινή λειτουργία, και σημείο λειτουργίας κατάλληλο για τις περισσότερες εγκαταστάσεις.

Σταθερή πίεση

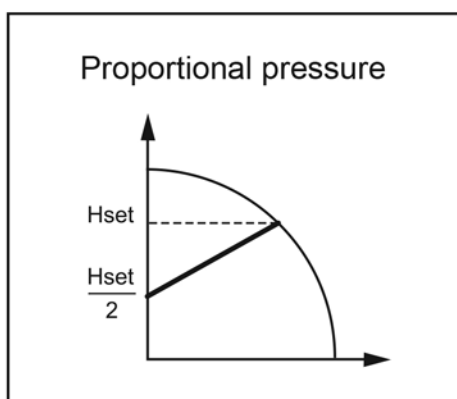


(Σταθερή πίεση – Hset)

Η αντλία διατηρεί μία σταθερή πίεση ανεξάρτητα από τη ζήτηση παροχής. Η επιθυμητή τιμή μανομετρικού μπορεί να ρυθμιστεί από την κονσόλα χειρισμού.

Η λειτουργία Σταθερής πίεσης συνιστάται για εφαρμογή σε συστήματα με σχετικά χαμηλές απώλειες πίεσης.

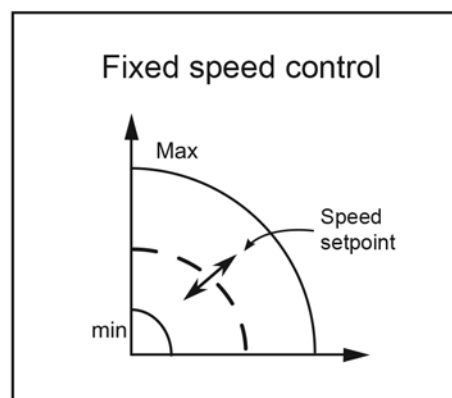
Αναλογική πίεση



Η πίεση της αντλίας αυξομειώνεται συνεχώς, ανάλογα με τη ζήτηση παροχής. Από την κονσόλα χειρισμού, ρυθμίζεται η μέγιστη τιμή μανομετρικού ύψους.

Η λειτουργία Αναλογικής πίεσης συνιστάται για συστήματα με σχετικά μεγάλες απώλειες πίεσης στους σωλήνες διανομής.

Σταθερή ταχύτητα



(Έλεγχος σταθερής ταχύτητας – Max – min - Σημείο λειτουργίας ταχύτητας)

Η αντλία διατηρεί σταθερή ταχύτητα, ανεξάρτητα από τη ζήτηση παροχής. Η τιμή της ταχύτητας μπορεί να ρυθμιστεί από την κονσόλα χειρισμού. Η λειτουργία σταθερής ταχύτητας συνιστάται για χρήση είτε στον πρωτεύοντα βρόγχο ή αυτόν του λέβητα, σε μονοβάθμια και δευτεροβάθμια υδρονικά συστήματα.

Νυχτερινή Λειτουργία

Αυτή η λειτουργία μειώνει την ενεργειακή κατανάλωση της αντλίας στο ελάχιστο, όταν απενεργοποιείται το σύστημα θέρμανσης. Μία διαδικασία αυτοεκμάθησης ανιχνεύει τις κατάλληλες συνθήκες λειτουργίας. Το ηλεκτρονικό σύστημα καταγράφει την πτώση της θερμοκρασίας του νερού και ο κυκλοφορητής αυτόματα μειώνει την ταχύτητά του. Η αντλία επιστρέφει στο προηγούμενο σημείο ρύθμισης, μόλις το σύστημα επανεργοποιηθεί και αυξηθεί η θερμοκρασία του νερού.

Η Νυχτερινή Λειτουργία μπορεί να ενεργοποιηθεί σε συνδυασμό με έναν από τους βασικούς τρόπους ελέγχου:

- Σταθερής πίεσης
- Αναλογική πίεσης
- Σταθερής ταχύτητας

Δεν μπορεί να χρησιμοποιηθεί σε συστήματα ψύξης.

Τα προαπαιτούμενα για αυτόν τον τρόπο λειτουργίας είναι:

- Η αντλία να είναι εγκατεστημένη στον κεντρικό σωλήνα τροφοδοσίας
- Ένα υψηλότερου επιπέδου σύστημα ελέγχου να ορίζει τη θερμοκρασία του συστήματος, ώστε οι κατάλληλες συνθήκες για νυχτερινή λειτουργία να ανιχνεύονται με μεγαλύτερη ακρίβεια.

ΤΡΟΠΟΙ ΕΛΕΓΧΟΥ ΕΠΗΡΕΑΣΜΕΝΟΙ ΑΠΟ ΤΗ ΘΕΡΜΟΚΡΑΣΙΑ

Η έκδοση ecocirc XLplus μπορεί να χρησιμοποιηθεί με 3 πρόσθετες μεθόδους ελέγχου, ανάλογα με τη θερμοκρασία του αντλούμενου μέσου. Η ρύθμιση αυτών των μεθόδων, όπως και του αισθητήρα εξωτερικής θερμοκρασίας (απαραίτητος για τον έλεγχο διαφορικής θερμοκρασίας, ΔΤ), είναι διαθέσιμοι μόνο μέσω ειδικής επικοινωνίας, τύπου BUS ή Ασύρματης, με μία εξωτερική συσκευή.

Έλεγχος διαφορικής πίεσης – θερμοκρασίας (ΔΡ – Τ)

Αυτή η λειτουργία μεταβάλλει το ονομαστικό σημείο λειτουργίας της διαφορικής πίεσης, ανάλογα με τη θερμοκρασία του αντλούμενου μέσου.

Η θερμοκρασία ελέγχεται από τον ενσωματωμένο αισθητήρα θερμοκρασίας ή από έναν πρόσθετο εξωτερικό αισθητήρα (τύπου ΚΤΥ82).

Έλεγχος σταθερής θερμοκρασίας (Τ)

Αυτή η μέθοδος μεταβάλλει την ταχύτητα της αντλίας, έτσι ώστε να διατηρεί σταθερή τη θερμοκρασία του αντλούμενου μέσου.

Η θερμοκρασία ελέγχεται από τον ενσωματωμένο αισθητήρα θερμοκρασίας ή από έναν πρόσθετο εξωτερικό αισθητήρα (τύπου ΚΤΥ82).

Συνιστάται για συστήματα θέρμανσης με σταθερά χαρακτηριστικά, πχ. οικιακά συστήματα ζεστού νερού χρήσης.

Έλεγχος διαφορικής θερμοκρασίας (ΔΤ)

Αυτή η μέθοδος μεταβάλλει την ταχύτητα της αντλίας, έτσι ώστε να διατηρεί σταθερή τη διαφορική θερμοκρασία του αντλούμενου μέσου.

Απαιτεί την προσθήκη εξωτερικού αισθητήρα θερμοκρασίας (τύπου ΚΤΥ82), ο οποίος σε συνεργασία με τον ενσωματωμένο αισθητήρα θερμοκρασίας, βοηθάει στον υπολογισμό και τον έλεγχο της διαφορικής θερμοκρασίας του νερού του συστήματος.

ΠΡΟΣΘΕΤΟΙ ΤΡΟΠΟΙ ΛΕΙΤΟΥΡΓΙΑΣ ΔΙΠΛΩΝ ΑΝΤΛΙΩΝ

Κάθε κυκλοφορητής ecocirc XLplus μπορεί να παραμετροποιηθεί, ώστε να λειτουργεί μαζί με έναν άλλο, σε λειτουργία διπλής αντλίας.

Αυτή η λειτουργία είναι έρχεται εργοστασιακά παραμετροποιημένη για δίδυμα αντλητικά συστήματα, αλλά μπορεί να ρυθμιστεί και στην περίπτωση δύο κυκλοφορητών μονής κεφαλής, με την προϋπόθεση να είναι συνδεδεμένοι μεταξύ τους μέσω των θυρών

σειριακής επικοινωνίας RS485. Σ' αυτή τη δεύτερη περίπτωση, οι δύο αντλίες μονής κεφαλής πρέπει να είναι ίδιο μοντέλο, ενώ μετά τη σύνδεση θα πρέπει να γίνει ο ορισμός της κύριας (master) και εφεδρικής ή δεύτερης (slave) αντλίας.

Όταν επιθυμούμε να στήσουμε επικοινωνία μεταξύ δύο κυκλοφορητών, και η κύρια αντλία (master) είναι ήδη συνδεδεμένη σειριακά μέσω της θύρας RS485 με μία εξωτερική συσκευή (πχ. ένα Σύστημα Διαχείρισης Κτιρίου, BMS), τότε πρέπει να εγκατασταθεί μία πρόσθετη κάρτα RS485. Μέσω αυτής της νέας θύρας, γίνεται εφικτή η ταυτόχρονη επικοινωνία με τη δεύτερη αντλία (slave).

Η λειτουργία διπλή αντλίας ecocirc XLplus μπορεί να συνδυαστεί με διάφορους τρόπους λειτουργίας.

Λειτουργία εφεδρείας

Μόνο η κύρια αντλία (master) λειτουργεί, ενώ η δεύτερη αντλία (slave) δουλεύει μόνο σε περίπτωση αστοχίας της κύριας.

Η εφεδρική αντλία τίθεται σε λειτουργία αυτόματα για μερικά λεπτά κάθε μέρα, ως μέτρο πρόληψης πιθανής εμπλοκής του ρότορα λόγω της παρατεταμένης αδράνειας. Σε περίπτωση βλάβης της κύριας αντλίας, η δεύτερη αντλία ξεκινά άμεσα να λειτουργεί, χρησιμοποιώντας τις ίδιες παραμέτρους λειτουργίας με αυτές της κύριας.

Εναλλασσόμενη λειτουργία

Σε αυτό τον τρόπο λειτουργίας, μόνο μία αντλία λειτουργεί κάθε φορά και για διάστημα 24 ωρών. Έτσι, ο χρόνος λειτουργίας και ο φόρτος εργασίας μοιράζονται μεταξύ των δύο αντλιών.

Σε περίπτωση βλάβης της αντλίας σε λειτουργία, η άλλη αντλία ξεκινά άμεσα να λειτουργεί χωρίς παύση.

Παράλληλη λειτουργία

Οι δύο αντλίες λειτουργούν ταυτόχρονα με το ίδιο σημείο λειτουργίας. Η κύρια αντλία (master) καθορίζει τις ανάγκες ολόκληρου του συστήματος και βελτιστοποιεί την απόδοσή του. Για να διασφαλιστεί η απαιτούμενη απόδοση με την ελάχιστη δυνατή κατανάλωση ενέργειας, η κύρια αντλία ξεκινά ή σταματά τη δεύτερη αντλία, ανάλογα με τις απαιτήσεις σε μανομετρικό ύψος και παροχή.

Στην περίπτωση των δίδυμων μοντέλων ecocirc XLplus, υπάρχει η πιθανότητα αυτή η λειτουργία να επιφέρει μη επιθυμητή συμπεριφορά του συστήματος ανακυκλοφορίας, με διαρκή εναλλαγή των ταχυτήτων των δύο κινητήρων και προκαλώντας θόρυβο από τη βαλβίδα πτερυγίων εντός του σώματος της αντλίας. Σε αυτή την περίπτωση, μπορεί να ενεργοποιηθεί «επιβεβλημένη παράλληλη λειτουργία» (“forced parallel”), ώστε οι αντλίες να δουλεύουν με σταθερή συμπεριφορά στο ίδιο σημείο λειτουργίας.

ΟΠΤΙΚΕΣ ΕΝΔΕΙΞΕΙΣ ΚΑΙ ΡΥΘΜΙΣΕΙΣ ΤΗΣ ΑΝΤΛΙΑΣ

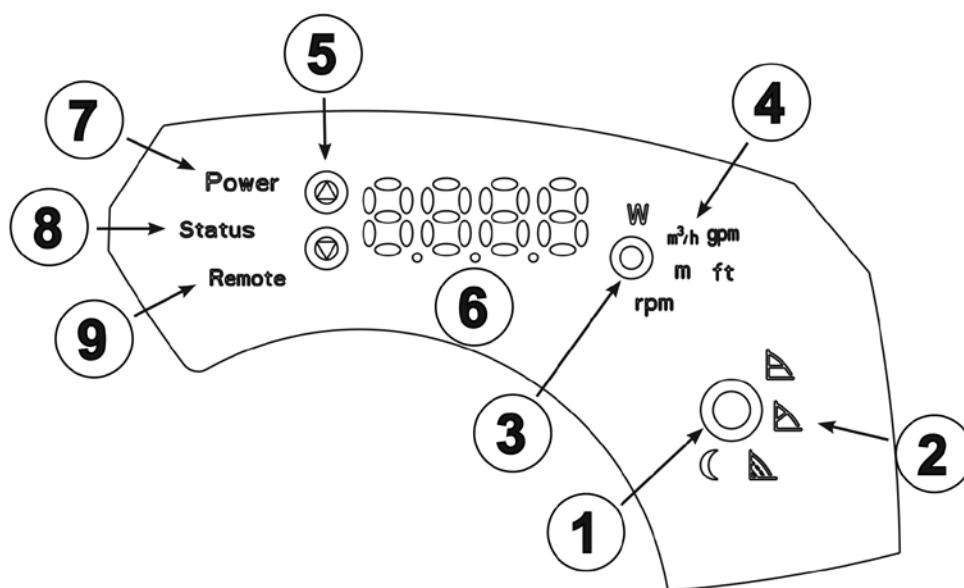
Ρυθμίσεις αντλίας

Για την αλλαγή των ρυθμίσεων της αντλίας μπορεί να χρησιμοποιηθεί μία από τις παρακάτω μεθόδους:

- Κονσόλα χειρισμού
- Επικοινωνία BUS (μόνο ecocirc XLplus)
- Ασύρματη σύνδεση (μόνο ecocirc XLplus)

Κονσόλα χειρισμού και Ψηφιακή οθόνη

Οι κυκλοφορητές ecocirc XL and ecocirc XLplus φέρουν ψηφιακή οθόνη 3 ή 4 ψηφίων αντίστοιχα, με φιλική στο χρήστη διεπαφή. Κάθε κονσόλα χειρισμού έχει 4 ευκολονόητα, πιεζόμενα κουμπιά και είναι σχεδιασμένη να δίνει γρήγορη και εύκολη πρόσβαση στις αντλίες και τα δεδομένα της απόδοσής τους, από το χώρο εγκατάστασης.



A/A	Λειτουργία	Περιγραφή
1	Κουμπί ελέγχου	Οι τρόποι λειτουργίας αλλάζουν κυκλικά με το πάτημα του κουμπιού - Σταθερή πίεση - Αναλογική πίεση - Σταθερή ταχύτητα - Νυχτερινή λειτουργία
2	Ενδείξεις τρόπων λειτουργίας	
3	Κουμπί παραμετροποίησης	Η μονάδα μέτρησης αλλάζει με το πάτημα του κουμπιού Οι μονάδες μέτρησης απεικονίζονται ως: - Απορροφόμενη ισχύς (W) - Παροχή (m³/h – gpm) - Μανομετρικό ύψος (m – ft) - Ταχύτητα (rpm)
4	Ενδείξεις παραμετροποίησης	Πιέζοντας το «Κουμπί παραμετροποίησης» για πάνω από 1 sec, η μονάδα μέτρησης αλλάζει σε: - Παροχή: m³/h <-> US gpm - Μανομετρικό ύψος: m <-> ft
5	Κουμπιά ρύθμισης	Για την αλλαγή του σημείου λειτουργίας: - Πιέστε ένα από τα κουμπιά ρύθμισης: στην οθόνη αρχίζει να αναβοσβήνει το υφιστάμενο σημείο λειτουργίας - Αλλάξτε την τιμή χρησιμοποιώντας το κουμπί - Περιμένετε 3 sec για την αποθήκευση και ενεργοποίηση του νέου σημείου λειτουργίας. Η οθόνη σταματά να αναβοσβήνει.
6	Ψηφιακή οθόνη	
7	Ένδειξη τροφοδοσίας	Όταν είναι αναμμένη, υπάρχει τάση τροφοδοσίας
8	Ένδειξη κατάστασης / σφαλμάτων	- Πράσινο: φυσιολογική λειτουργία αντλίας - Πορτοκαλί: ειδοποίηση ύπαρξης προβλήματος στο σύστημα - Κόκκινο: ύπαρξη βλάβης στην αντλία
9	Ένδειξη απομακρυσμένου ελέγχου	- Off: ενεργοποιημένη απομακρυσμένη επικοινωνία - On: απενεργοποιημένη απομακρυσμένη επικοινωνία

ΑΚΡΙΒΕΙΑ ΕΚΤΙΜΩΜΕΝΗΣ ΠΑΡΟΧΗΣ

Η ecocirc XL έχει μία ειδική λειτουργία λογισμικού που μπορεί να εκτιμήσει την πραγματική παροχή που περνάει από την αντλία. Η εκτίμηση βασίζεται σε υπολογισμό γνωρίζοντας την ταχύτητα και τον υδραυλικό σχεδιασμό της αντλίας. Η εκτιμώμενη παροχή έχει μία ακρίβεια που απεικονίζεται ως $\pm xx\%$ του Q_{max} , προσδιορισμένη μέσω εργαστηριακών δοκιμών χρησιμοποιώντας καθαρό νερό στους 20°C. Η μίξη νερού/γλυκόλης και η διαφορετική θερμοκρασία υγρού μπορούν να μειώσουν την ακρίβεια. Η ακρίβεια $\pm xx\%$ του Q_{max} ισχύει για ένα εύρος παροχών μέχρι το 70% του Q_{max} . Σε περίπτωση χαμηλής παροχής ($< xx\%$ του Q_{max}) στην οθόνη της αντλίας αναγράφεται "ON" που μπορεί να σημαίνει είτε ότι η πραγματική παροχή είναι ΜΗΔΕΝ, είτε ότι είναι ΠΟΛΥ ΧΑΜΗΛΗ για να υπολογιστεί. Ο παρακάτω πίνακας δείχνει την ακρίβεια παροχής ολόκληρης της σειράς ecocirc XL. Οι υπολογισμοί έχουν βασιστεί σε χυτοσίδηρη αντλία μονής κεφαλής ($\pm 15\%$ του Q_{max}) και ανοξείδωτη αντλία μονής ή διπλής κεφαλής.

Τύπος αντλίας	Q_{max}	Χυτοσίδηρη αντλία μονής κεφαλής	Αντλία ανοξείδωτου χάλυβα μονής ή διπλής κεφαλής
	(m ³ /h)	$\pm 15\%$ (m ³ /h)	$\pm 20\%$ (m ³ /h)
ecocirc XL 25-40 (N)	4,2	0,6	0,84
ecocirc XL 25-60 (N)	5,9	0,9	1,18
ecocirc XL 32-40 (N)	4,3	0,6	0,9
ecocirc XL 32-60 (N)	6,0	0,9	1,2
ecocirc XL 25-80	9,5	1,4	-
ecocirc XL 25-100	10,2	1,5	-
ecocirc XL 32-80 (N)	10,2	1,5	2,0
ecocirc XL 32-100 (N)	10,7	1,6	2,1
ecocirc XL 32-80 F	10,2	1,5	2,0
ecocirc XL 32-120 F	10,8	1,6	2,2
ecocirc XL 32-120 F (N)	22,5	3,4	4,5
ecocirc XL 40-80.11 F	10,7	1,6	2,1
ecocirc XL 40-80 F	19,3	2,9	3,9
ecocirc XL 40-100.12 F	10,7	1,6	2,1
ecocirc XL 40-100 F	20,8	3,1	4,2
ecocirc XL 40-120 F (N)	26,8	4,0	5,4
ecocirc XL 40-150 F	26,6	4,0	5,3
ecocirc XL 40-150 F	28,9	4,3	5,8
ecocirc XL 50-80 F (N)	29,6	4,4	5,9
ecocirc XL 50-100 F	29,7	4,5	-
ecocirc XL (D) 50-120 F (N)	45,8	6,9	9,2
ecocirc XL (D) 50-150 F	53,7	8,1	10,7
ecocirc XL (D) 50-180 F	54,1	8,1	10,8
ecocirc XL (D) 65-80 F (N)	35,2	5,3	7,0
ecocirc XL (D) 65-120 F (N)	47,1	7,1	9,4
ecocirc XL (D) 65-150 F	61,6	9,2	12,3
ecocirc XL (D) 65-180 F	70,6	10,6	14,1
ecocirc XL (D) 80-120 F	71,7	10,8	14,3
ecocirc XL 100-120 F	62,7	9,4	-

Σημείωση 1: Η εκτιμώμενη παροχή πρέπει να λαμβάνεται υπόψη μόνο ως ένδειξη. Προτείνεται να μη χρησιμοποιείται για τον έλεγχο της αντλίας.

Σημείωση 2: Στην περίπτωση της αντλίας διπλής κεφαλής, η εκτιμώμενη παροχή της δεξιάς και της αριστερής κεφαλής μπορεί να είναι ελαφρώς διαφορετικές.

ΕΠΙΚΟΙΝΩΝΙΕΣ

Οι κυκλοφορητές ecocirc XL και ecocirc XLplus επιτρέπουν τις ακόλουθες επικοινωνίες:

- Απομακρυσμένη εκκίνηση / παύση (Ψηφιακή είσοδος)
- Διακόπτης σήματος (Ψηφιακή έξοδος)
- Αναλογική είσοδος 0-10 V
- Αναλογική είσοδος 4-20 mA
- Επικοινωνία BUS (μόνο ecocirc XLplus)
- Ασύρματη επικοινωνία (μόνο ecocirc XLplus)

Απομακρυσμένη εκκίνηση / παύση (Ψηφιακή είσοδος)

Η αντλία μπορεί να ξεκινήσει ή να σταματήσει από μία εξωτερική επαφή ελεύθερου δυναμικού ή μεταγωγικό διακόπτη (ρελέ).

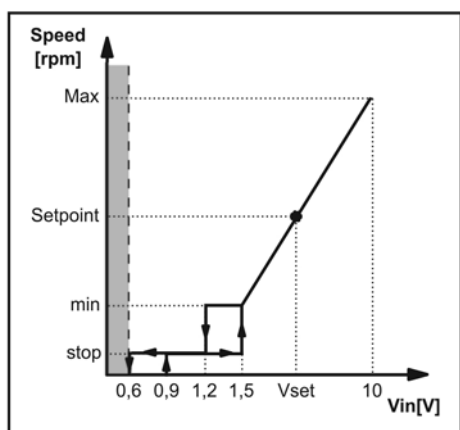
Η αντλία παραδίδεται από το εργοστάσιο με την ψηφιακή είσοδο βραχυκυκλωμένη.

Διακόπτης σήματος (Ψηφιακή έξοδος)

Η αντλία εξοπλίζεται με έναν μεταγωγικό διακόπτη (ρελέ) σήματος για σφάλμα ελεύθερου δυναμικού. Αν υπάρξει σφάλμα, ο διακόπτης ενεργοποιείται, ταυτόχρονα με το κόκκινο λαμπάκι και τον κωδικό σφάλματος στην ψηφιακή οθόνη.

Αναλογική είσοδος (0-10V)

Η αντλία διαθέτει μία αναλογική είσοδο 0-10 V. Όταν ανιχνευθεί τάση στην είσοδο, η αντλία γυρίζει αυτόματα σε λειτουργία σταθερής ταχύτητας και ξεκινά να δουλεύει σύμφωνα με το παρακάτω διάγραμμα:



Ταχύτητα (rpm) – Σημείο λειτουργίας – Παύση

Αναλογική είσοδος (4-20mA)

Η αντλία μπορεί να εξοπλιστεί εξωτερικά με έναν αισθητήρα διαφορικής πίεσης 4-20mA, με σκοπό την αύξηση της ακρίβειας στις λειτουργίες με ρύθμιση πίεσης.

Επικοινωνία BUS

Οι ecocirc XLplus μπορούν να επικοινωνούν απομακρυσμένα μέσα από μία ενσωματωμένη θύρα RS485 με τα παρακάτω πρωτόκολλα:

- Modbus RTU
- Bacnet MSTP (μη διαθέσιμο στους ecocirc XL και XLplus 25-40 (N), 25-60 (N), 32-40 (N), 32-60 (N))

Η εργοστασιακή ρύθμιση του κυκλοφορητή είναι να λειτουργεί με πρωτόκολλο Modbus. Αυτή η επικοινωνία BUS προσφέρει δυνατότητα για:

- σύνδεση δύο αντλιών σε λειτουργία διπλών αντλιών
- σύνδεση της αντλίας σε ένα BMS (Σύστημα Διαχείρισης Κτιρίου)
- σύνδεση της αντλίας με μία εξωτερική συσκευή (πχ. ηλεκτρονικό υπολογιστή).

Επίσης, μπορεί να χρησιμοποιηθεί για τις ακόλουθες λειτουργίες:

- Ανάγνωση των παραμέτρων λειτουργίας
- Ανάγνωση των ενδείξεων ειδοποιήσεων και συναγερμών
- Ρύθμιση του τρόπου ελέγχου
- Ρύθμιση του σημείου λειτουργίας
- Ρύθμιση των τρόπων ελέγχου που επηρεάζονται από τη θερμοκρασία
- Απόκτηση πρόσβασης σε όλες τις παραμέτρους που δεν μπορούν να ρυθμιστούν από την κονσόλα χειρισμού.

Για να συνδεθεί με ένα εξωτερικό σύστημα BMS ή μία ηλεκτρονική συσκευή, όταν η ενσωματωμένη θύρα BUS χρησιμοποιείται για τη λειτουργία δύο αντλιών (περίπτωση αντλιών διπλής κεφαλής), η αντλία μπορεί να εφοδιαστεί με μία πρόσθετη κάρτα επικοινωνίας BUS, η οποία παρέχεται ως επιλογή.

Ασύρματη επικοινωνία

Ο ecocirc XLplus μπορεί να επικοινωνήσει ασύρματα με ένα Smartphone ή Tablet με τη χρήση μίας πρόσθετης κάρτας ασύρματης επικοινωνίας, η οποία διατίθεται ως επιλογή.

Η Ασύρματη επικοινωνία προσφέρει τη δυνατότητα ανάγνωσης και ρύθμισης της κατάστασης λειτουργίας της αντλίας. Μπορεί να χρησιμοποιηθεί για τις παρακάτω λειτουργίες:

- Ανάγνωση των παραμέτρων λειτουργίας
- Ανάγνωση των ενδείξεων ειδοποιήσεων και συναγερμών
- Ρύθμιση του τρόπου ελέγχου
- Ρύθμιση του σημείου λειτουργίας
- Ρύθμιση των τρόπων ελέγχου που επηρεάζονται από τη θερμοκρασία
- Απόκτηση πρόσβασης σε όλες τις παραμέτρους που δεν μπορούν να ρυθμιστούν από την κονσόλα χειρισμού.

ΣΥΝΘΗΚΕΣ ΛΕΙΤΟΥΡΓΙΑΣ

Συνθήκες νερού

Γενικές συστάσεις:

- Νερό σε συστήματα θέρμανσης: σύμφωνα με τον κανονισμό VDI 2035
- Νερό που περιέχει γλυκόλη: μίξη νερού/γλυκόλης μέχρι 50%.

Συνθήκες περιβάλλοντος

Η μονάδα μπορεί να μεταφερθεί μόνο σε κάθετη θέση, όπως φαίνεται στο πακέτο συσκευασίας, σε θερμοκρασία περιβάλλοντος από 40°C έως 70°C, μέγιστη υγρασία 95% και πρέπει να παραμείνει προστατευμένη από βρωμιά, πηγές θερμότητας και μηχανική φθορά.

Το προϊόν πρέπει να αποθηκευτεί σε χώρο με θερμοκρασία περιβάλλοντος από 25°C έως 55°C και μέγιστη υγρασία 95%.

Αντλούμενα υγρά

Η αντλία είναι κατάλληλη για χαμηλής πυκνότητας, καθαρά, μη επιθετικά, μη διαβρωτικά και μη εκρηκτικά υγρά, που δεν περιέχουν λειαντικές, στερεές ή ινώδεις ουσίες, τοξικά ή διαβρωτικά υγρά, πόσιμα υγρά εκτός νερού ή μη συμβατών υγρών με το υλικό κατασκευής της αντλίας.

Η αντλία είναι ηλεκτρονικά προστατευμένη από υπερφόρτιση. Πρέπει να σημειωθεί ότι η χρήση νερού και γλυκόλης στο σύστημα μπορεί να μειώσει την απόδοση του κυκλοφορητή, ανάλογα με την ποσόστωση της γλυκόλης και τη θερμοκρασία του υγρού.

Ελάχιστη πίεση εισόδου στο στόμιο αναρρόφησης

Οι τιμές στον παρακάτω πίνακα δείχνουν την ελάχιστη επιτρεπόμενη πίεση εισόδου, πλέον της ατμοσφαιρικής πίεσης.

Όνομαστική Διάμετρος	Θερμοκρασία Υγρού 25°C	Θερμοκρασία Υγρού 95°C	Θερμοκρασία Υγρού 110°C
Rp 1	0,2 bar	1,0 bar	1,6 bar
Rp 1 ¼	0,2 bar	1,0 bar	1,6 bar
DN 32	0,3 bar	1,1 bar	1,7 bar
DN 40	0,3 bar	1,1 bar	1,7 bar
DN 50	0,3 bar	1,1 bar	1,7 bar
DN 65	0,5 bar	1,3 bar	1,9 bar
DN 80	0,5 bar	1,3 bar	1,9 bar
DN 100	0,5 bar	1,3 bar	1,9 bar

ΠΡΟΣΟΧΗ:

- Μην εφαρμόζετε πίεση μικρότερη από τις τιμές που προδιαγράφονται, καθώς μπορεί να προκληθεί σπηλαίωση και βλάβη της αντλίας.
- Το άθροισμα της πίεσης εισόδου και της πίεσης της αντλίας με κλειστή βαλβίδα, πρέπει να είναι μικρότερο από τη μέγιστη επιτρεπόμενη τιμή πίεσης του συστήματος.

ΗΛΕΚΤΡΙΚΑ ΧΑΡΑΚΤΗΡΙΣΤΙΚΑ

Τύπος αντλίας	ecocirc XL ecocirc XLplus
Ονομαστική τάση	1 x 230 V +/- 10%
Συχνότητα	50/60 Hz
Βαθμός προστασίας	IP 44
Κλάση μόνωσης	Κλάση 155 (F)
Ψηφιακή είσοδος	Εξωτερική επαφή ελεύθερου δυναμικού Επαφή φορτίου: 5V, 10 mA
Ψηφιακή έξοδος	V _{max} < 250 VAC I _{max} < 2 A
Αναλογική είσοδος	0-10 V 4-20 mA
Επικοινωνίες Bus	Modbus RTU BACnet MS/TP (μη διαθέσιμη για ecocirc XL και XLplus 25-40 (N), 25-60 (N), 32-40 (N) and 32-60 (N))
Ρεύμα διαρροής	< 3.5 mA
Ηλεκτρομαγνητική Συμβατότητα (EMC)	EN 55014-1:2006 + A1:2009 + A2:2011, EN 55014-2:1997 + A1:2001 + A2:2008, EN 61000-3-2:2006 + A1:2009 + A2:2009, EN 61000-3-3:2008, 61800-3:2004+A1:2012

ΚΑΤΑΣΚΕΥΗ

Ο κυκλοφορητής είναι μία αντλία ανακυκλοφορίας υγρού ρότορα. Όλα τα κινούμενα μέρη είναι εμβαπτυσμένα στο αντλούμενο υγρό, γεγονός το οποίο βοηθάει στην ψύξη του ρότορα και λιπαίνει τους τριβείς (ρουλεμάν). Ο κινητήρας είναι υψηλής απόδοσης χάρη στο ρότορα μόνιμου μαγνήτη και οδηγείται από έναν ηλεκτρονικό οδηγό (electronic drive), που είναι ενσωματωμένος στην αντλία.

Οι ecocirc XL και ecocirc XLplus είναι τύπου σφαιρικού ρότορα για τα μοντέλα 25-40, 25-60, 32-40, 32-60: η συγκεκριμένη σχεδίαση εμποδίζει τις εμπλοκές του ρότορα ή/και τη φθορά στους τριβείς (ρουλεμάν), που προκαλούνται από την παρουσία ακαθαρσιών στο νερό. Η διαδικασία αυτόματης εξαέρωσης επιτρέπει την τέλεια πλήρωση της περιοχής του ρότορα με νερό, ώστε να αποφεύγεται η ξηρή λειτουργία: αυτή η διαδικασία μπορεί επίσης να ενεργοποιηθεί αργότερα χειρωνακτικά από το χρήστη, όποτε κάτι τέτοιο κριθεί απαραίτητο.

Τα υπόλοιπα μοντέλα της σειράς ecocirc XL και ecocirc XLplus έχουν ηλεκτρικούς κινητήρες τύπου κυλινδρικού ρότορα.

Η αντλία αυτοπροστατεύεται από ελλειπή λίπανση με τη διαδικασία αυτόματης εξαέρωσης κατά τη θέση σε λειτουργία (και μπορεί να ενεργοποιηθεί αργότερα χειρωνακτικά, όποτε κριθεί απαραίτητο), καθώς και από την ανίχνευση ξηρής λειτουργίας. Επιπλέον, ο κυκλοφορητής διαθέτει ένα σύστημα εσωτερικών φίλτρων, το οποίο τον προστατεύει από πιθανή εμπλοκή

ρότορα που μπορούν να προκαλέσουν στερεά σωματίδια εντός του αντλούμενου υγρού.

Σε περίπτωση παρατεταμένης κατάστασης αναμονής, μία αυτόματη διαδικασία αντι-εμπλοκής (anti-block) περιστρέφει τον ρότορα για μερικά λεπτά κάθε μέρα.

Επιπλέον χαρακτηριστικά της αντλίας φαίνονται παρακάτω:

- Ενσωματωμένος ελεγκτής στο κουτί ελέγχου
- Διεπαφή χειρισμού πάνω στο κουτί ελέγχου
- Σώμα αντλίας από χυτοσίδηρο ή ανοξείδωτο χάλυβα
- Εκδοχή αντλίας διπλής κεφαλής
- Δε χρειάζεται εξωτερική προστασία για τον κινητήρα
- Θερμομονωτικό κέλυφος που συμπεριλαμβάνεται στη συσκευασία των αντλιών μονής κεφαλής για συστήματα θέρμανσης

Συνδέσεις αντλίας

Συνδέσεις σωληνώσεων με σπείρωμα σύμφωνα με το πρότυπο ISO 228-1.

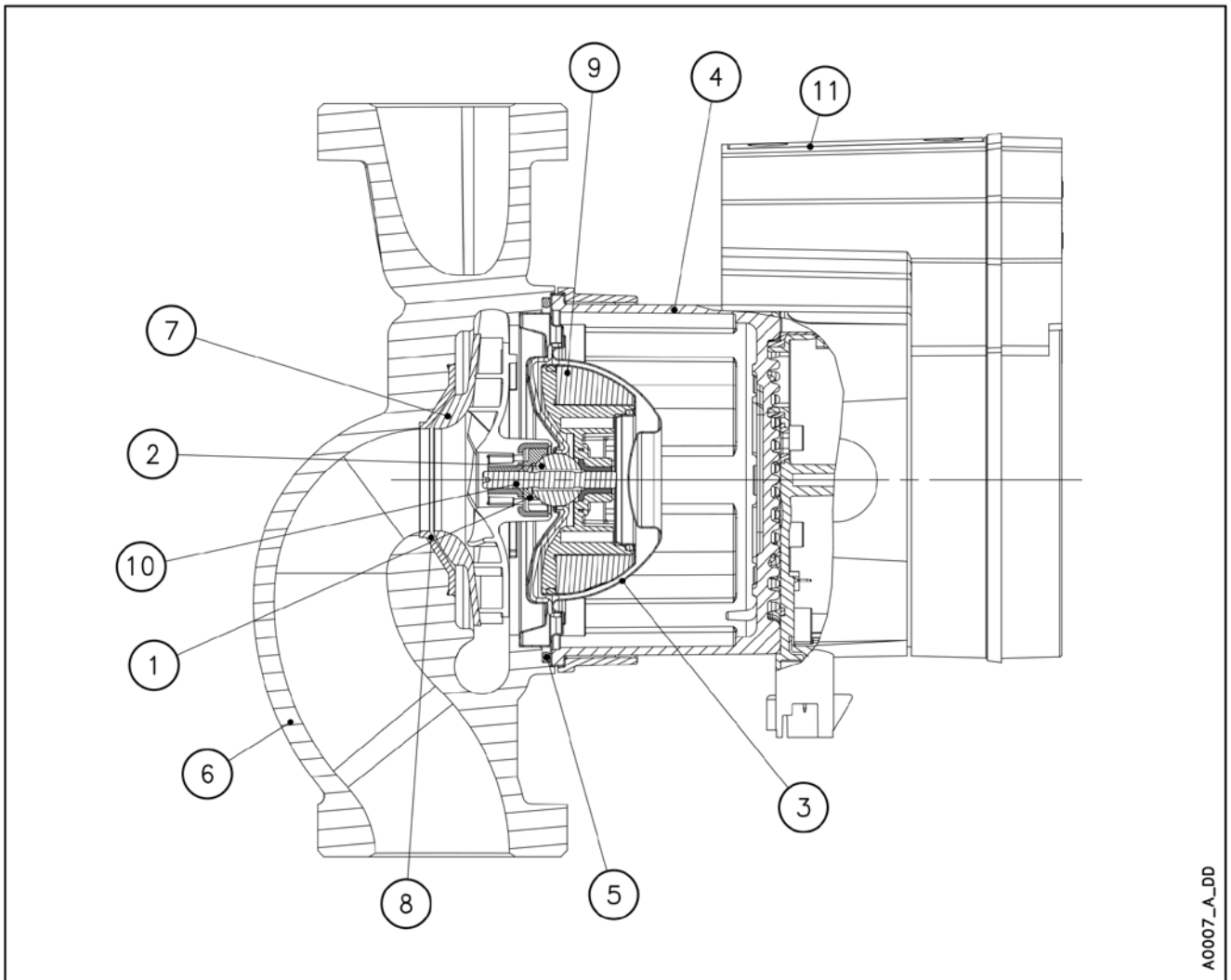
Διαστάσεις φλάντζας σύμφωνα με το πρότυπο EN 1092-2.

Κατεργασία εξωτερικής επιφάνειας

Για εφαρμογές θέρμανσης το υλικό είναι χυτοσίδηρος G250.

Επικάλυψη αντλίας (καταφορική) μαύρου χρώματος.

ΤΜΗΜΑΤΙΚΑ ΣΧΕΔΙΑ (μοντέλα 25-40, 25-60, 32-40, 32-60)

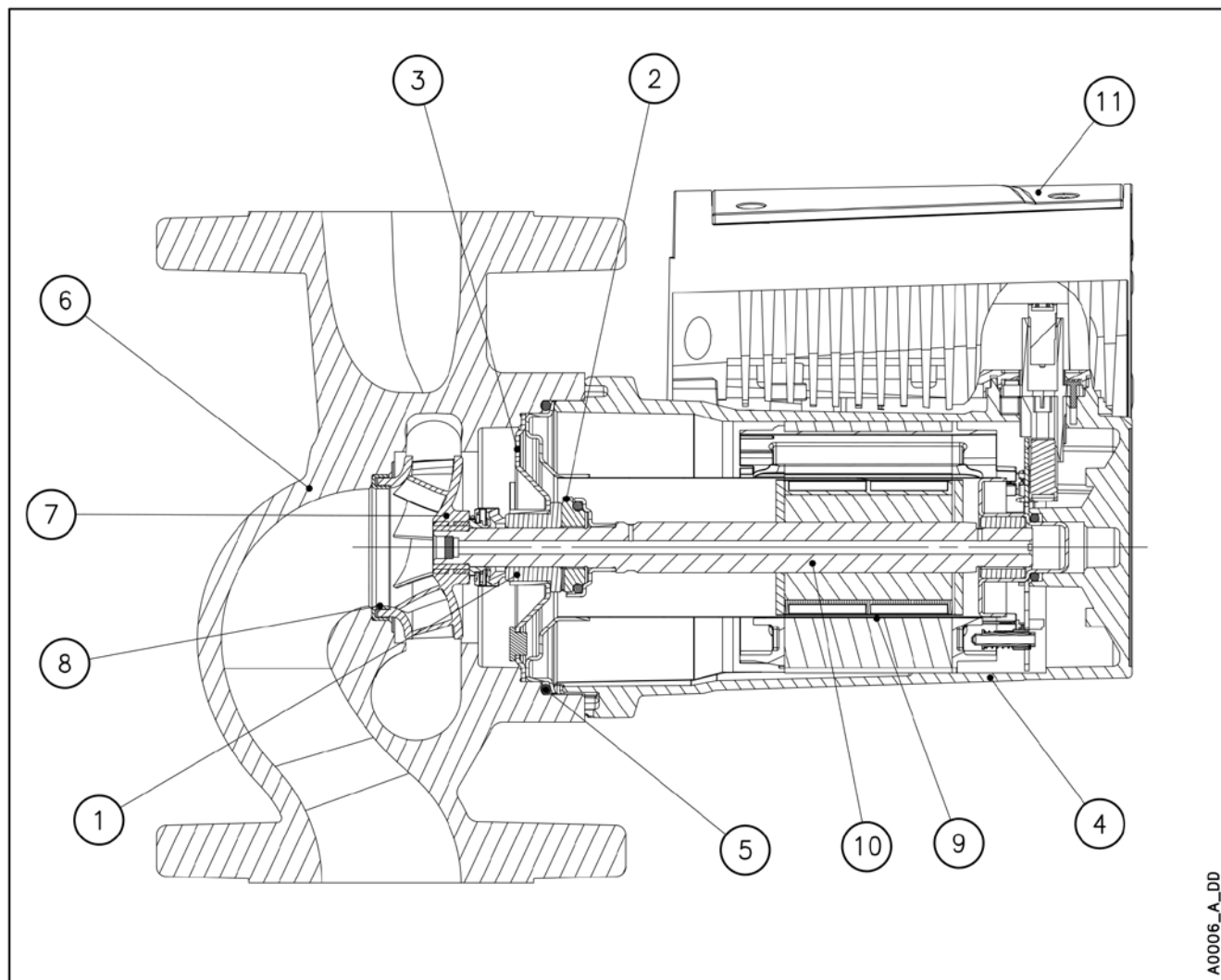


A0007_A_DD

ΠΙΝΑΚΑΣ ΥΛΙΚΩΝ

A/A	Ονομασία	Υλικό	Ευρωπαϊκά Πρότυπα Αναφοράς
1	Ροδέλα ρουλεμάν	Τεχνοπολυμερές	
2	Σφαιρικό ρουλεμάν	Οξειδίο του αλουμινίου	
3	Πλακέτα περιβλήματος	Ανοξείδωτος χάλυβας	EN 1.4401
4	Περίβλημα κινητήρα	Αλουμίνιο	
5	Δακτύλιοι στεγανοποίησης (Τσιμούχες, O-rings)	EPDM	
6	Σώμα αντλίας	Χυτοσίδηρος	EN 1561-GJL-250 (JL 1040)
		Ανοξείδωτος χάλυβας	EN 1.4301
7	Πτερωτή	PPO	
8	Δαχτυλίδι λαιμού	Ανοξείδωτος χάλυβας	
9	Θύλακας ρότορα	Ανοξείδωτος χάλυβας	EN 1.4401
10	Άξονας κινητήρα	Ανοξείδωτος χάλυβας	EN 1.4301
11	Κουτί ελέγχου	Πολυκαρβονικό	

ΤΜΗΜΑΤΙΚΑ ΣΧΕΔΙΑ



A0006_A_DD

ΠΙΝΑΚΑΣ ΥΛΙΚΩΝ

A/A	Ονομασία	Υλικό	Ευρωπαϊκά Πρότυπα Αναφοράς
1	Αντιτριβικό ρουλεμάν (bush)	Άνθρακας, εμβαπτυσμένος σε ρητίνη	
2	Πρωθητικό ρουλεμάν (thrust)	Οξείδιο του αλουμινίου	
3	Πλακέτα περιβλήματος	Ανοξείδωτος χάλυβας	EN 1.4301
4	Περίβλημα κινητήρα	Αλουμίνιο	
5	Δακτύλιοι στεγανοποίησης, (Τσιμούχες, O-rings)	EPDM	
6	Σώμα αντλίας	Χυτοσίδηρος	EN 1561-GJL-250 (JL 1040)
		Ανοξείδωτος χάλυβας	EN 1.4308
7	Πτερωτή	PPS	
		Ανοξείδωτος χάλυβας	EN 1.4308
8	Δακτύλιος φθοράς	Ανοξείδωτος χάλυβας	EN 1.4301
9	Θύλακας ρότορα	Ανοξείδωτος χάλυβας	EN 1.4435
10	Άξονας κινητήρα	Ανοξείδωτος χάλυβας	EN 1.4028
11	Κουτί ελέγχου	Πολυκαρβονικό	

Μηχανική εγκατάσταση

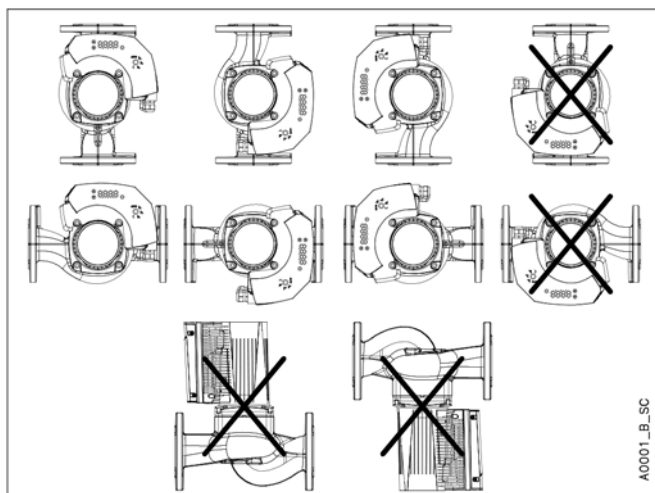
Ο ecocirc XL είναι σχεδιασμένος για εγκαταστάσεις εσωτερικού χώρου. Η αντλία πρέπει να εγκατασταθεί με την κεφαλή της σε οριζόντια θέση, τόσο σε κάθετες, όσο και σε οριζόντιες σωληνώσεις. Το βέλος πάνω στο σώμα της αντλίας δείχνει τη ροή του υγρού μέσα από την αντλία. Η κεφαλή της αντλίας μπορεί να περιστραφεί, ώστε η οθόνη να έρθει σε βολική θέση.

Το σύστημα σωληνώσεων και οι βαλβίδες θα πρέπει να έχουν διαστασιολογηθεί σωστά. Οι εργασίες στους σωλήνες δε θα πρέπει να επιφέρουν οποιοδήποτε φορτίο, ροπή ή καταπόνηση στις φλάντζες της αντλίας.

Αν είναι εφικτό, εγκαταστήστε τα θερμομονωτικά κελύφη που περιλαμβάνονται στη συσκευασία. Μη μονώνετε το περίβλημα του κινητήρα, γιατί το ηλεκτρονικό μέρος μπορεί να υπερθερμανθεί και να επέλθει αυτόματο σταμάτημα της αντλίας. Για να είστε σίγουροι ότι υπάρχει ικανοποιητική ψύξη της κεφαλής, τοποθετήστε τον κυκλοφορητή σε τέτοια θέση, όπου θα υπάρχει αρκετός χώρος για αερισμό και απαγωγή της θερμότητας. Η θερμοκρασία του αέρα περιβάλλοντος δε θα πρέπει να ξεπερνά τους +40°C (+104°F).

Τα θερμομονωτικά κελύφη πρέπει να χρησιμοποιούνται μόνο σε εφαρμογές ανακυκλοφορίας ζεστού νερού με θερμοκρασία υγρού άνω των +20°C (+68°F).

Τα θερμομονωτικά κελύφη δεν προσφέρουν αδιάβροχη προστασία. Αν ο εγκαταστάτης επιθυμεί να δημιουργήσει αδιάβροχο περίβλημα, το σώμα της αντλίας δε θα πρέπει να καλυφθεί πάνω από τη φλάντζα του κινητήρα. Η οπή αποστράγγισης θα πρέπει να παραμείνει ακάλυπτη, ώστε να μπορεί να αποβάλλεται η συσσωρευόμενη υγρασία.



Ηλεκτρική εγκατάσταση

Οι τοπικοί κανονισμοί υπερισχύουν των απαιτήσεων που αναφέρονται παρακάτω.

Ελέγξτε ότι ικανοποιούνται οι ακόλουθες απαιτήσεις για την ηλεκτρική σύνδεση:

- Οι ηλεκτρικοί αγωγοί είναι προστατευμένοι από υψηλή θερμοκρασία, δονήσεις και συγκρούσεις.
- Χρησιμοποιείτε καλώδια σύμφωνα με τους κανόνες των τριών αγωγών (2 αγώγιμοι + 1 γειωμένος), τα οποία θα πρέπει να αντέχουν θερμοκρασίες μέχρι +85°C (+185°F). Τα καλώδια θα πρέπει να τοποθετούνται με τέτοιο τρόπο, ώστε να μην ακουμπάνε το περίβλημα του κινητήρα, το σώμα της αντλίας ή τη σωλήνωση.

- Οι τύποι ρεύματος και τάσης της κεντρικής τροφοδοσίας θα πρέπει να αντιστοιχούν σε αυτούς που αναγράφονται στην πλακέτα δεδομένων της αντλίας.
- Να συνδέετε πάντα τον εξωτερικό, προστατευτικό αγωγό στο τερματικό γείωσης, πριν την οποιαδήποτε ηλεκτρική σύνδεση. Ολόκληρος ο ηλεκτρικός εξοπλισμός θα πρέπει να είναι γειωμένος. Αυτό συμπεριλαμβάνει τη μονάδα της αντλίας και τον περιφερειακό εξοπλισμό.
- Στη γραμμή τροφοδοσίας ισχύος πρέπει να εγκατασταθεί:
 - Ένας διαφορικός διακόπτης υψηλής ευαισθησίας (30 mA) (συσκευή παραμένοντος ρεύματος RCD), κατάλληλος για ρεύματα σφαλμάτων γείωσης με DC ή παλώμενες DC συνιστώσες (προτείνεται να είναι τύπου B RCD).



- Ένας κύριος διακόπτης απομόνωσης με διάκενο επαφής τουλάχιστον 3 mm.
- Η συχνότητα ηλεκτρισμού / απενεργοποίησης (power on / power off) της αντλίας θα πρέπει να είναι μικρότερη από 3 φορές την ώρα και το μέγιστο 20 φορές το 24-ωρο. Στην περίπτωση που απαιτούνται συχνές εκκινήσεις / παύσεις λειτουργίας, τότε συνιστάται σφόδρα η χρήση μίας ειδικής, εξωτερικής εισόδου εκκίνησης / παύσης (start / stop). Τα καλώδια που συνδέονται στους ακροδέκτες τροφοδοσίας και στο μεταγωγικό διακόπτη σήματος σφάλματος (ρελέ NO, C) πρέπει να είναι διαχωρισμένα από τα υπόλοιπα με ενισχυμένη μόνωση.

Ελέγξτε ότι ικανοποιούνται οι παρακάτω απαιτήσεις για την ηλεκτρική κονσόλα χειρισμού:

- Η κονσόλα χειρισμού πρέπει να αντιστοιχεί στα χαρακτηριστικά της ηλεκτρικής αντλίας. Ακατάλληλοι συνδυασμοί μπορούν να οδηγήσουν σε αστοχία και μόνιμη βλάβη της μονάδας.
- Η κονσόλα χειρισμού πρέπει να προστατεύει την αντλία από βραχυκύκλωμα. Μία ασφάλεια χρονοκαθυστερήσης ή ένας διακόπτης κυκλώματος (συνιστανται οι τύπου C) μπορούν να χρησιμοποιηθούν για να προστατεύσουν την αντλία.
- Η αντλία έχει προεγκατεστημένη προστασία για υπερφόρτιση και θερμική προστασία. Δεν απαιτείται καμία επιπλέον προστασία υπερφόρτισης.

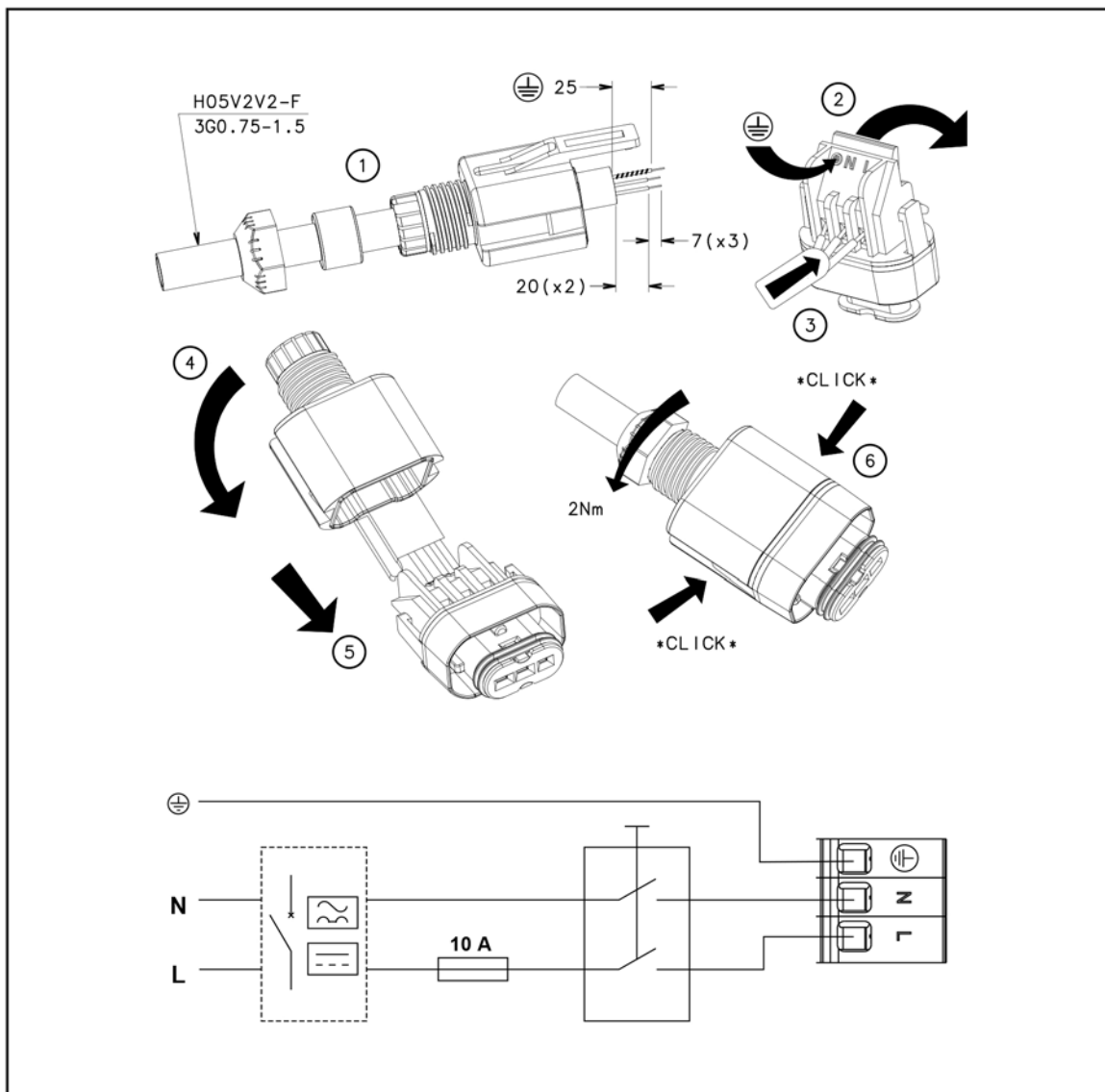
Ecocirc XL – XLplus

Μοντέλα με βύσμα τροφοδοσίας

Τροφοδοσία ισχύος: 1 x 230V ±10%, 50/60Hz

Ακολουθήστε τα παρακάτω βήματα:

1. Ανοίξτε το κάλυμμα του βύσματος και εισάγετε τα καλώδια μέσα στον στυπιοθλίπτη
2. Κατεβάστε το ελατήριο διατήρησης επαφής
3. Συνδέστε το καλώδιο, σύμφωνα με το διάγραμμα σύνδεσης
4. Ευθυγραμμίστε τα δύο μέρη του βύσματος
5. Πιέστε τα δύο μέρη, ώστε να κουμπώσουν το ένα μέσα στο άλλο
6. Κλείστε το βύσμα και σφίξτε προσεκτικά το στυπιοθλίπτη



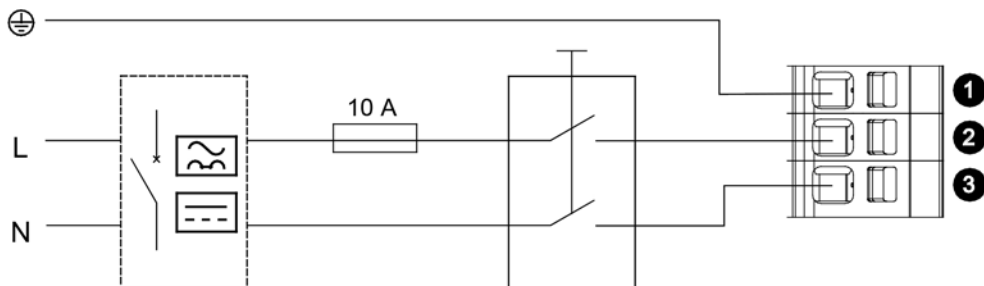
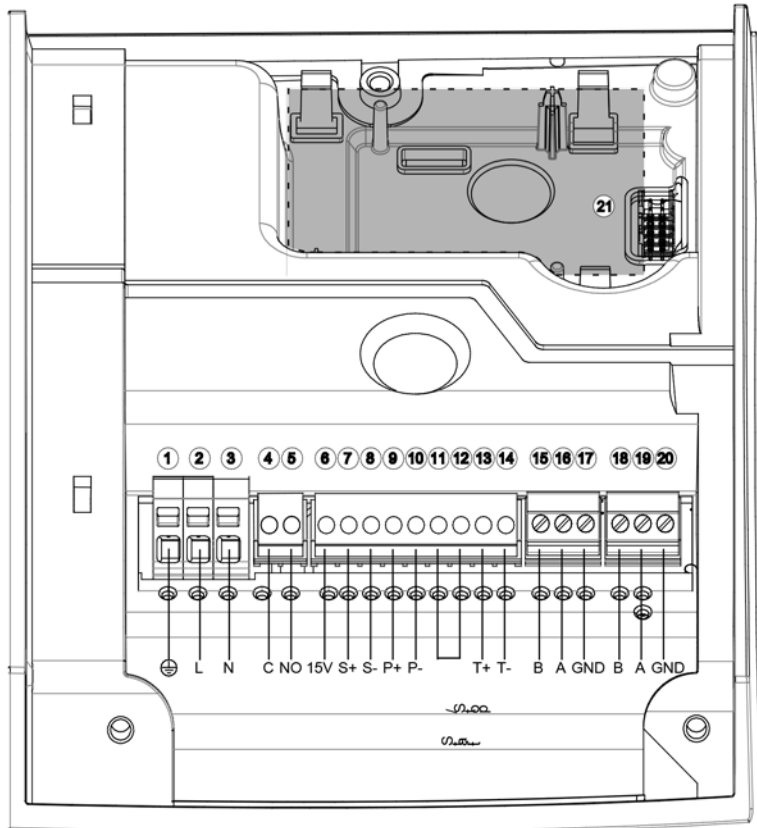
Ecocirc XL – XLplus

Μοντέλα με τη συνήθη σύνδεση ακροδεκτών

Τροφοδοσία ισχύος: 1 x 230V ±10%, 50/60Hz

Ακολουθήστε τα παρακάτω βήματα για τη σύνδεση:

1. Ανοίξτε το κάλυμμα των ακροδεκτών, αφαιρώντας τις βίδες
2. Εισάγετε το καλώδιο μέσα από τον στυπιοθλίπτη M20
3. Συνδέστε το καλώδιο σύμφωνα με το διάγραμμα καλωδίωσης



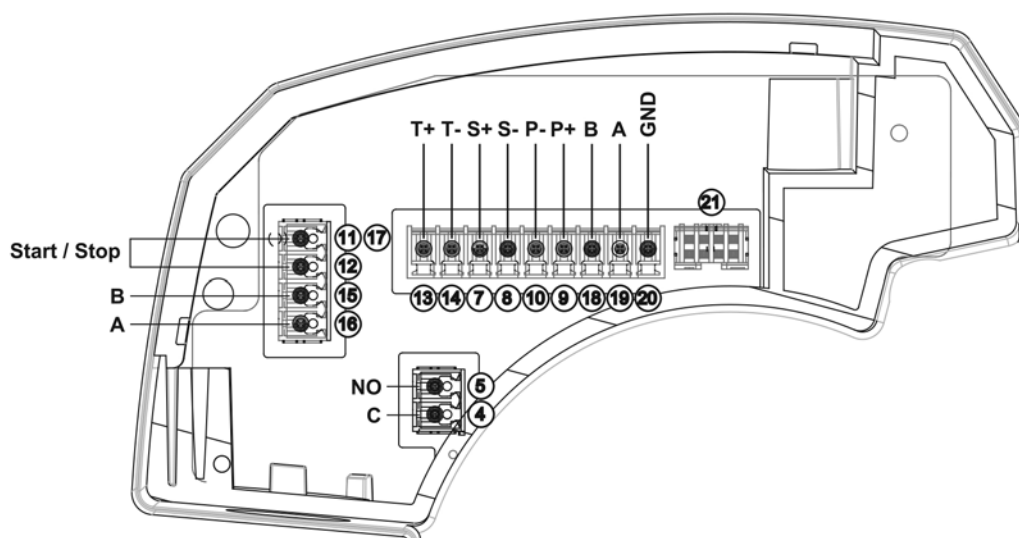
Ecocirc XL – XLplus

Συνδέσεις εισόδων - εξόδων

Οι ενδείξεις πόλωσης στους ακροδέκτες χρησιμεύουν για την αποφυγή λανθασμένων συνδέσεων.

Για μοντέλα μέχρι 100W, να αναφέρεστε στην παρακάτω εικόνα.

Για όλα τα υπόλοιπα μοντέλα, να αναφέρεστε στην προηγούμενη σελίδα.



Λειτουργία	Ζευγάρι ακροδεκτών	Χαρακτηριστικά επαφών
Απομακρυσμένη (Εξωτερική) σύνδεση Εκκίνησης / παύσης	⑪ ⑫	Ο οδηγός παρέχει σε αυτούς τους ακροδέκτες τάση 5VDC: καμία άλλη εξωτερική τάση δεν πρέπει να εφαρμοστεί!
Εξωτερική αναλογική είσοδος (0-10V)	⑦ ⑧	
Σήμα σφάλματος	④ ⑤	Μέγιστη τιμή 250V στα 2A (φορτίο επαγωγής)
Είσοδος αισθητήρα πίεσης (4-20mA)	⑨ ⑩	
Εξωτερικός αισθητήρας θερμοκρασίας	⑬ ⑭	Ο οδηγός λειτουργεί με αισθητήρα θερμοκρασίας τύπου KTY82 (1KΩ στους 25°C)
Επικοινωνία BUS (ενσωματωμένη)	⑮ ⑯ ⑰	TIA/EIA RS485
Επικοινωνία BUS (πρόσθετη)	⑱ ⑲ ⑳	TIA/EIA RS485
Ασύρματη επικοινωνία με πρόσθετη κάρτα RS485	㉑	

Ecocirc XL

Αντλία τύπου μονής κεφαλής	Σύνδεση με σωλήνα με σπείρωμα					AISI 304 PN 6/10
	Στόμιο - Στόμιο (mm)	Χυτοσίδηρος			PN 10	
		Σύνδεση	P/N 6/10	PN 6		
ecocirc XL 25-40 (N)	180	G 1 ½ – Rp 1	605009100			605009300
ecocirc XL 25-60 (N)	180	G 1 ½ – Rp 1	605009150			605009350
ecocirc XL 25-80	180	G 1 ½ – Rp 1	E503010AA			
ecocirc XL 25-100	180	G 1 ½ – Rp 1	E503020AA			
ecocirc XL 32-40 (N)	180	G 2 – Rp 1 ¼	605009200			605009400
ecocirc XL 32-60 (N)	180	G 2 – Rp 1 ¼	605009250			605009450
ecocirc XL 32-80 (N)	180	G 2 – Rp 1 ¼	E503030AA			E510010AA
ecocirc XL 32-100 (N)	180	G 2 – Rp 1 ¼	E503040AA			E510020AA

Αντλία τύπου μονής κεφαλής	Σύνδεση με φλάντζα					AISI 304 PN 6/10
	Στόμιο - Στόμιο (mm)	Χυτοσίδηρος			PN 10	
		Σύνδεση	P/N 6/10	PN 6		
ecocirc XL 32-80 F	220	DN 32	E503050AA			
ecocirc XL 32-100 F	220	DN 32	E503060AA			
ecocirc XL 32-120 F (N)	220	DN 32	E503070AA			E510030AA
ecocirc XL 40-80.11 F	220	DN 40	E500800AA			
ecocirc XL 40-80 F	220	DN 40	E501130AA			
ecocirc XL 40-100.12 F	220	DN 40	E500810AA			
ecocirc XL 40-100 F	220	DN 40	E501140AA			
ecocirc XL 40-120 F (N)	250	DN 40	E503100AA			E510040AA
ecocirc XL 40-150 F	250	DN 40	E501010AA			
ecocirc XL 40-180 F	240	DN 40	E501020AA			
ecocirc XL 50-80 F (N)	280	DN 50	E501160AA			E510050AA
ecocirc XL 50-100 F	280	DN 50	E501150AA			
ecocirc XL 50-120 F (N)	280	DN 50	E503130AA			E510070AA
ecocirc XL 50-150 F	280	DN 50	E501030AA			
ecocirc XL 50-180 F	280	DN 50	E501040AA			
ecocirc XL 65-80 F (N)	340	DN 65	E503140AA			E510060AA
ecocirc XL 65-120 F (N)	340	DN 65	E503150AA			E510080AA
ecocirc XL 65-150 F	340	DN 65	E501050AA			
ecocirc XL 65-180 F	340	DN 65	E501060AA			
ecocirc XL 80-120 F	360	DN 80		E503170AA		
ecocirc XL 80-120 F	360	DN 80			E503160AA	
ecocirc XL 100-120 F	360	DN 100		E503180AA		
ecocirc XL 100-120 F	360	DN 100			E503190AA	

Αντλία τύπου διπλής κεφαλής	Σύνδεση με σωλήνες με σπείρωμα					
	Στόμιο - Στόμιο (mm)	Χυτοσίδηρος			PN 10	
		Σύνδεση	P/N 6/10	PN 6		
ecocirc XL D 32-80	180	G 2 – Rp 1 ¼	E502010AA			
ecocirc XL D 32-100	180	G 2 – Rp 1 ¼	E502020AA			

Αντλία τύπου διπλής κεφαλής	Σύνδεση με φλάντζα					
	Στόμιο - Στόμιο (mm)	Χυτοσίδηρος			PN 10	
		Σύνδεση	P/N 6/10	PN 6		
ecocirc XL D 32-80 F	220	DN 32	E502030AA			
ecocirc XL D 32-100 F	220	DN 32	E502040AA			
ecocirc XL D 32-120 F	220	DN 32	E502070AA			
ecocirc XL D 40-80.11 F	220	DN 40	E500900AA			
ecocirc XL D 40-80 F	220	DN 40	E501170AA			
ecocirc XL D 40-100.12 F	220	DN 40	E500910AA			
ecocirc XL D 40-100 F	220	DN 40	E501180AA			
ecocirc XL D 40-120 F	250	DN 40	E502080AA			
ecocirc XL D 40-150 F	250	DN 40	E501070AA			
ecocirc XL D 40-180 F	250	DN 40	E501080AA			
ecocirc XL D 50-80 F	240	DN 50	E501200AA			
ecocirc XL D 50-120 F	280	DN 50	E503450AA			
ecocirc XL D 50-150 F	280	DN 50	E501090AA			
ecocirc XL D 50-180 F	280	DN 50	E501100AA			
ecocirc XL D 65-80 F	340	DN 65	E502100AA			
ecocirc XL D 65-120 F	340	DN 65	E503470AA			
ecocirc XL D 65-150 F	340	DN 65	E501110AA			
ecocirc XL D 65-180 F	340	DN 65	E501120AA			
ecocirc XL D 80-120 F	360	DN 80		E503480AA		
ecocirc XL D 80-120 F	360	DN 80			E503490AA	

Ecocirc XLplus

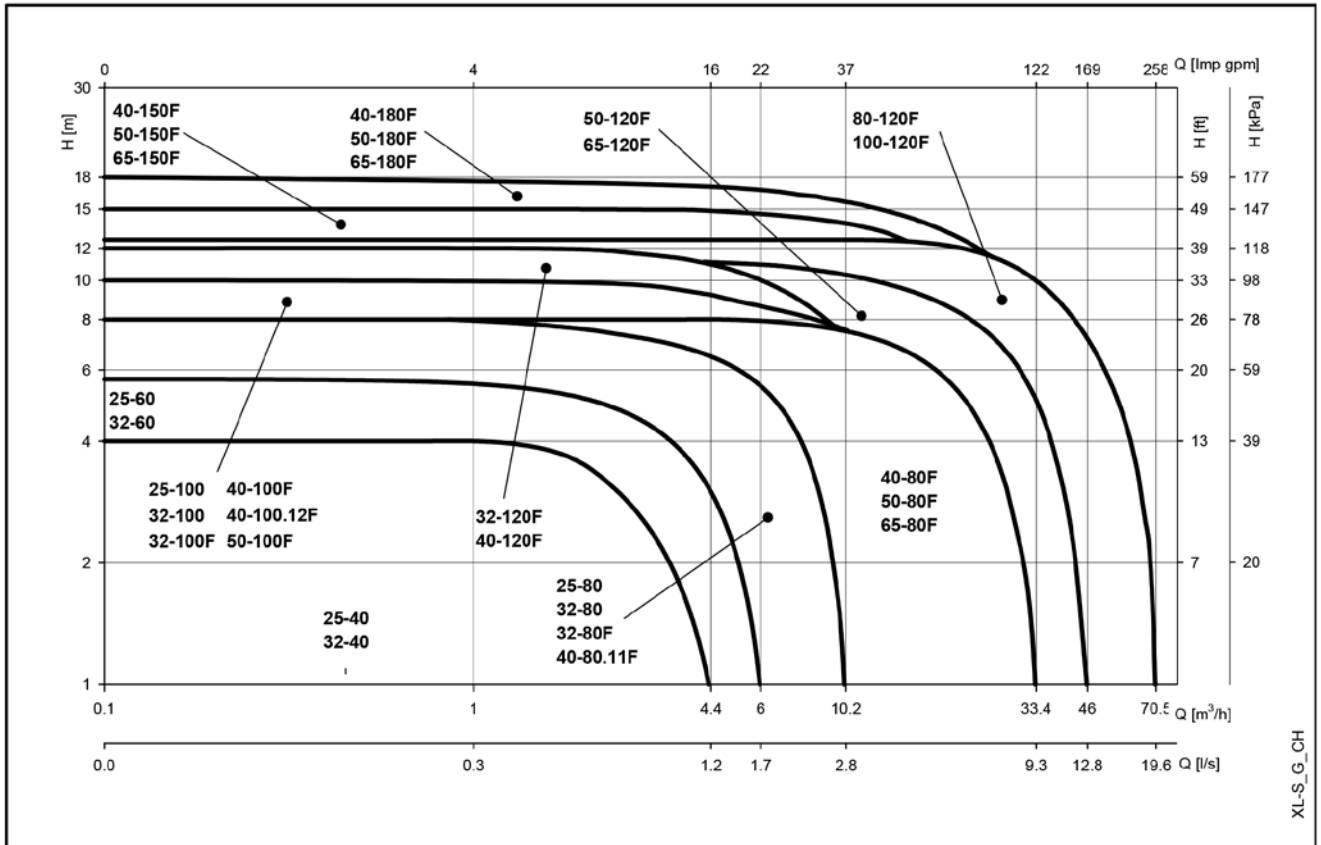
Αντλία τύπου μονής κεφαλής	Σύνδεση με σωλήνα με σπείρωμα					AISI 304 PN 6/10
	Στόμιο - Στόμιο (mm)	Χυτοσίδηρος				
		Σύνδεση	P/N 6/10	PN 6	PN 10	
ecocirc XLplus 25-40 (N)	180	G 1 ½ – Rp 1	605009125			605009325
ecocirc XLplus 25-60 (N)	180	G 1 ½ – Rp 1	605009175			605009375
ecocirc XLplus 25-80	180	G 1 ½ – Rp 1	E503210AA			
ecocirc XLplus 25-100	180	G 1 ½ – Rp 1	E503220AA			
ecocirc XLplus 32-40 (N)	180	G 2 – Rp 1 ¼	605009225			605009425
ecocirc XLplus 32-60 (N)	180	G 2 – Rp 1 ¼	605009275			605009475
ecocirc XLplus 32-80 (N)	180	G 2 – Rp 1 ¼	E503230AA			E510090AA
ecocirc XLplus 32-100 (N)	180	G 2 – Rp 1 ¼	E503240AA			E510100AA

Αντλία τύπου μονής κεφαλής	Σύνδεση με φλάντζα					AISI 304 PN 6/10
	Στόμιο - Στόμιο (mm)	Χυτοσίδηρος				
		Σύνδεση	P/N 6/10	PN 6	PN 10	
ecocirc XLplus 32-80 F	220	DN 32	E503050AA			
ecocirc XLplus 32-100 F	220	DN 32	E503060AA			
ecocirc XLplus 32-120 F (N)	220	DN 32	E503270AA			E510110AA
ecocirc XLplus 40-80 F	220	DN 40	E501330AA			
ecocirc XLplus 40-100 F	220	DN 40	E501340AA			
ecocirc XLplus 40-120 F (N)	250	DN 40	E503300AA			E510120AA
ecocirc XLplus 40-150 F	250	DN 40	E501210AA			
ecocirc XLplus 40-180 F	250	DN 40	E501220AA			
ecocirc XLplus 50-80 F (N)	240	DN 50	E501360AA			E510130AA
ecocirc XLplus 50-100 F	280	DN 50	E501350AA			
ecocirc XLplus 50-120 F (N)	280	DN 50	E503330AA			E510150AA
ecocirc XLplus 50-150 F	280	DN 50	E501230AA			
ecocirc XLplus 50-180 F	280	DN 50	E501240AA			
ecocirc XLplus 65-80 F (N)	340	DN 65	E503340AA			E510140AA
ecocirc XLplus 65-120 F (N)	340	DN 65	E503350AA			E510160AA
ecocirc XLplus 65-150 F	340	DN 65	E501250AA			
ecocirc XLplus 65-180 F	340	DN 65	E501260AA			
ecocirc XLplus 80-120 F	360	DN 80		E503370AA		
ecocirc XLplus 80-120 F	360	DN 80			E503360AA	
ecocirc XLplus 100-120 F	360	DN 100		E503380AA		
ecocirc XLplus 100-120 F	360	DN 100			E503390AA	

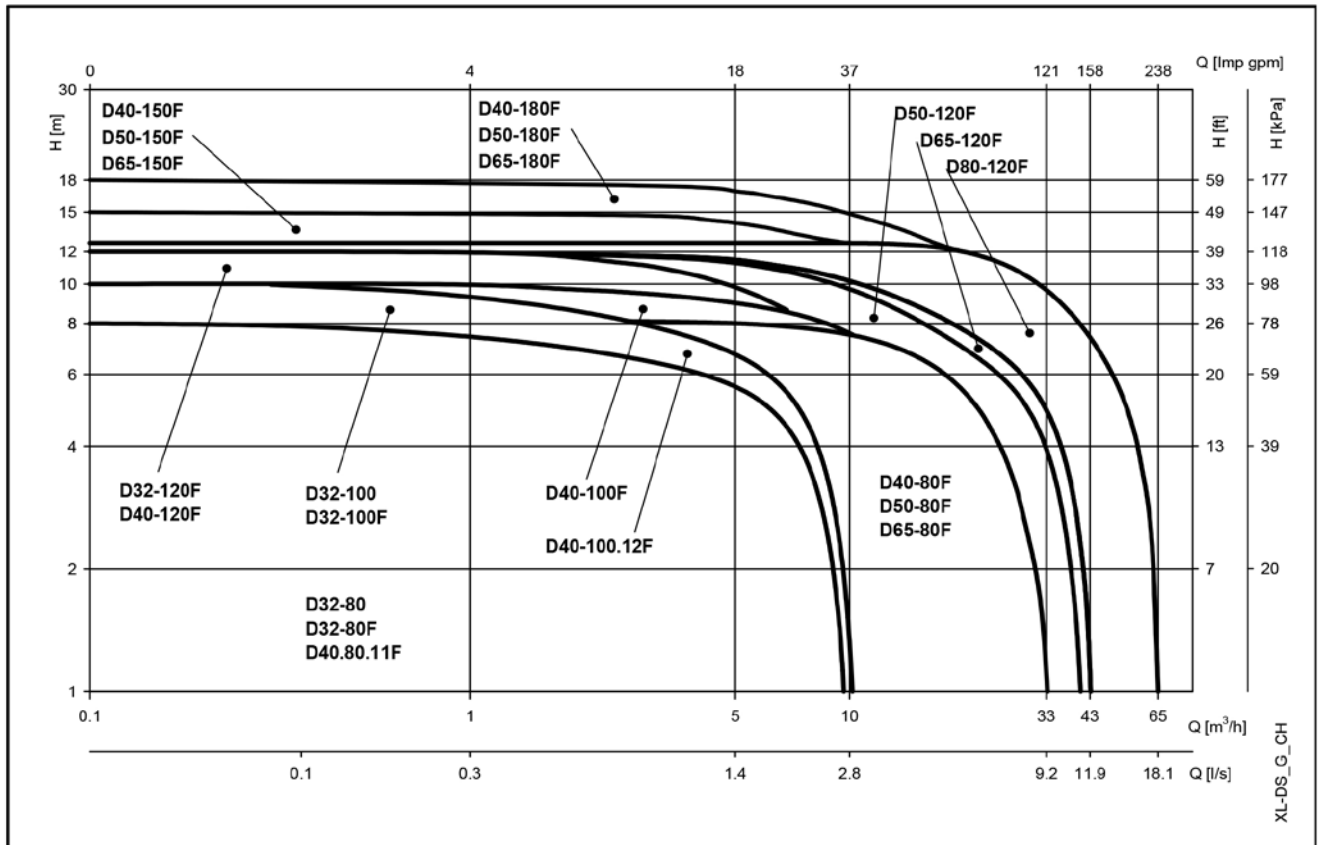
Αντλία τύπου διπλής κεφαλής	Σύνδεση με σωλήνες με σπείρωμα				
	Στόμιο - Στόμιο (mm)	Χυτοσίδηρος			
		Σύνδεση	P/N 6/10	PN 6	PN 10
ecocirc XLplus D 32-80	180	G 2 – Rp 1 ¼	E502110AA		
ecocirc XLplus D 32-100	180	G 2 – Rp 1 ¼	E502120AA		

Αντλία τύπου διπλής κεφαλής	Σύνδεση με φλάντζα				
	Στόμιο - Στόμιο (mm)	Χυτοσίδηρος			
		Σύνδεση	P/N 6/10	PN 6	PN 10
ecocirc XLplus D 32-80 F	220	DN 32	E502130AA		
ecocirc XLplus D 32-100 F	220	DN 32	E502140AA		
ecocirc XLplus D 32-120 F	220	DN 32	E502170AA		
ecocirc XLplus D 40-80 F	220	DN 40	E501370AA		
ecocirc XLplus D 40-100 F	220	DN 40	E501380AA		
ecocirc XLplus D 40-120 F	250	DN 40	E502180AA		
ecocirc XLplus D 40-150 F	250	DN 40	E501270AA		
ecocirc XLplus D 40-180 F	250	DN 40	E501400AA		
ecocirc XLplus D 50-80 F	240	DN 50	E503550AA		
ecocirc XLplus D 50-120 F	280	DN 50	E501290AA		
ecocirc XLplus D 50-150 F	280	DN 50	E501300AA		
ecocirc XLplus D 50-180 F	280	DN 50	E502200AA		
ecocirc XLplus D 65-80 F	340	DN 65	E502200AA		
ecocirc XLplus D 65-120 F	340	DN 65	E503570AA		
ecocirc XLplus D 65-150 F	340	DN 65	E501310AA		
ecocirc XLplus D 65-180 F	340	DN 65	E501320AA		
ecocirc XLplus D 80-120 F	360	DN 80		E503580AA	
ecocirc XLplus D 80-120 F	360	DN 80			E503590AA

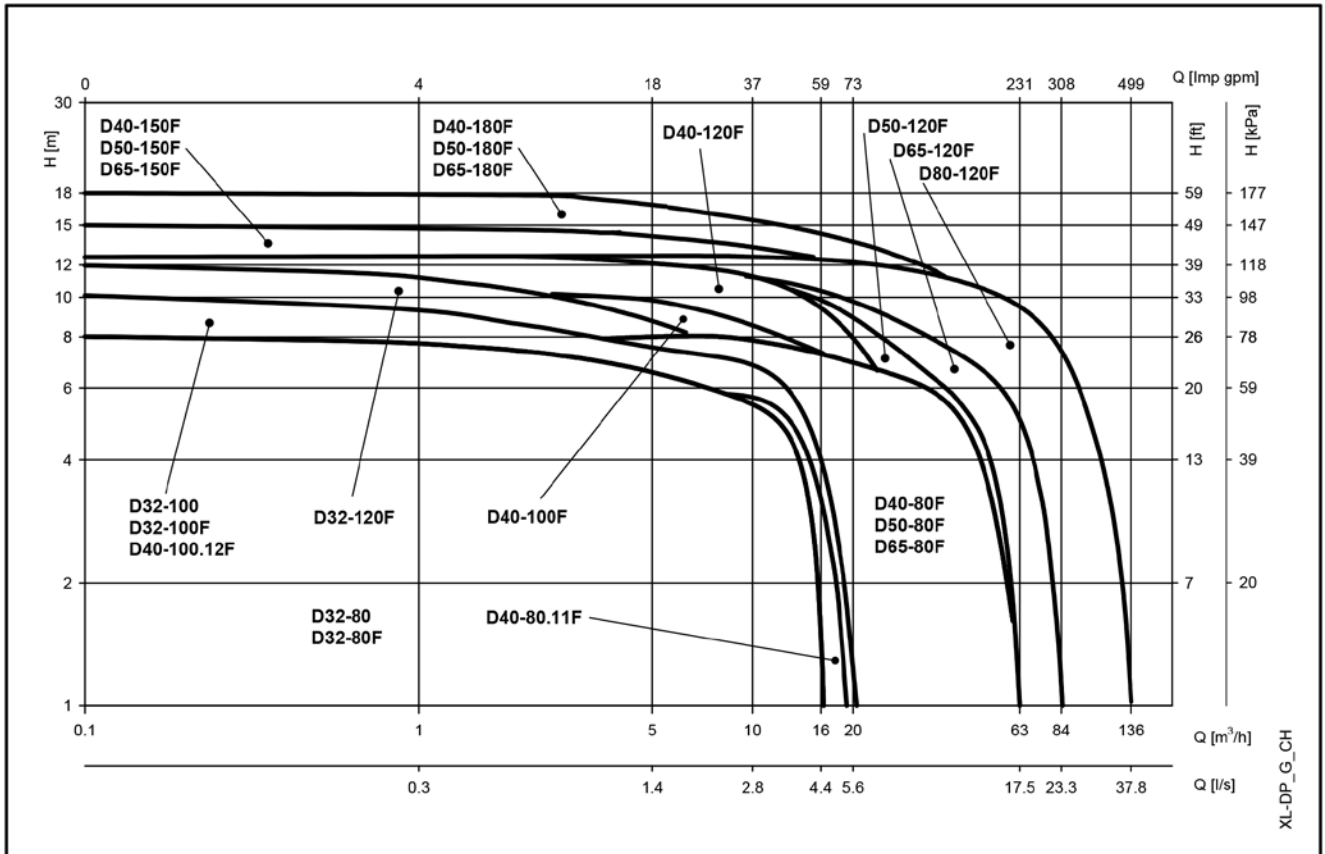
Ecocirc XL - XLplus



Ecocirc XL – XLplus D (μονής λειτουργίας)



Ecocirc XL – XLplus D (παράλληλης λειτουργίας)



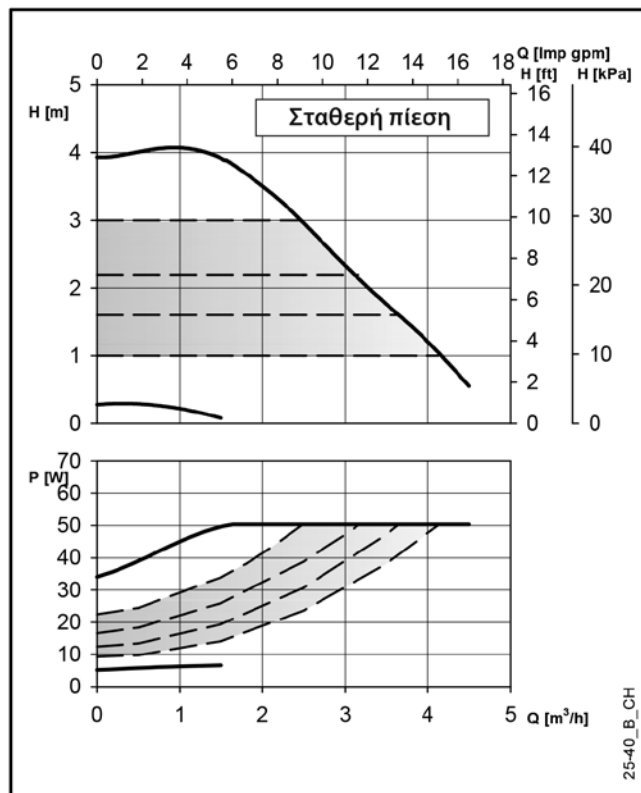
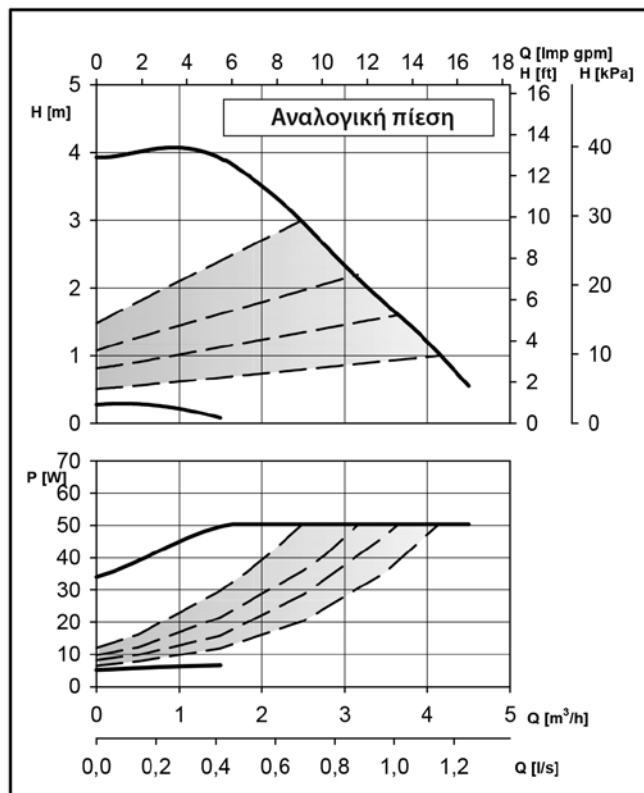
Καμπύλες απόδοσης

Οι καμπύλες που φαίνονται στις επόμενες σελίδες απεικονίζουν μέσες τιμές και δεν μπορούν να θεωρηθούν ότι αποτελούν εγγύηση.

Όταν υπάρχει απαίτηση ορισμού της ελάχιστης απόδοσης για συγκεκριμένη περίπτωση, απαιτείται εξειδικευμένη μέτρηση.

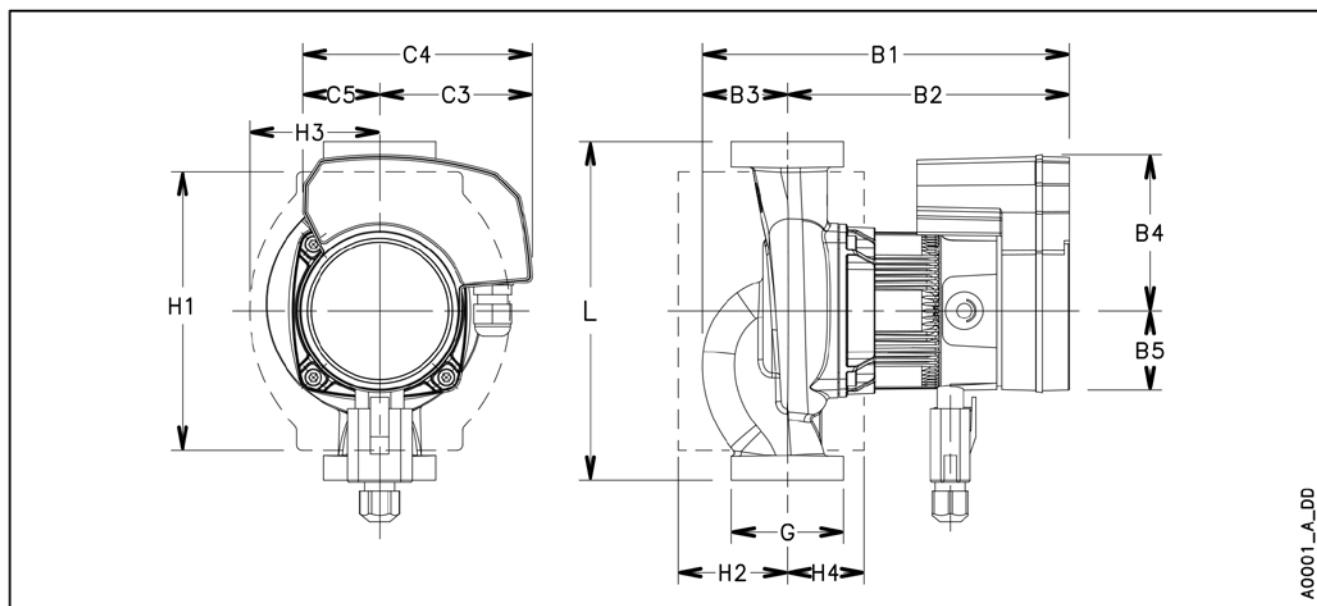
Οι τιμές του Δείκτη Ενεργειακής Απόδοσης EEI είναι σύμφωνες με το πρότυπο EN 16297.

ecocirc XL – XLplus 25-40 (N)



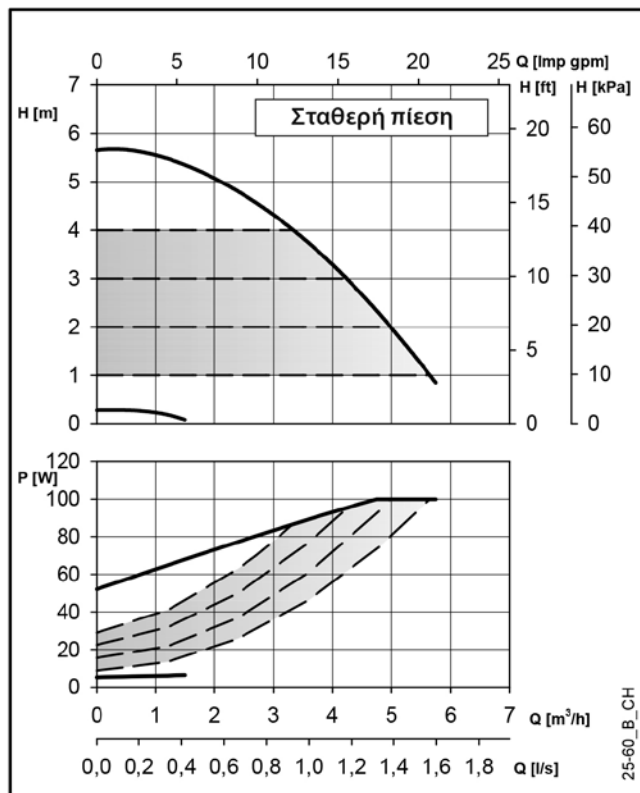
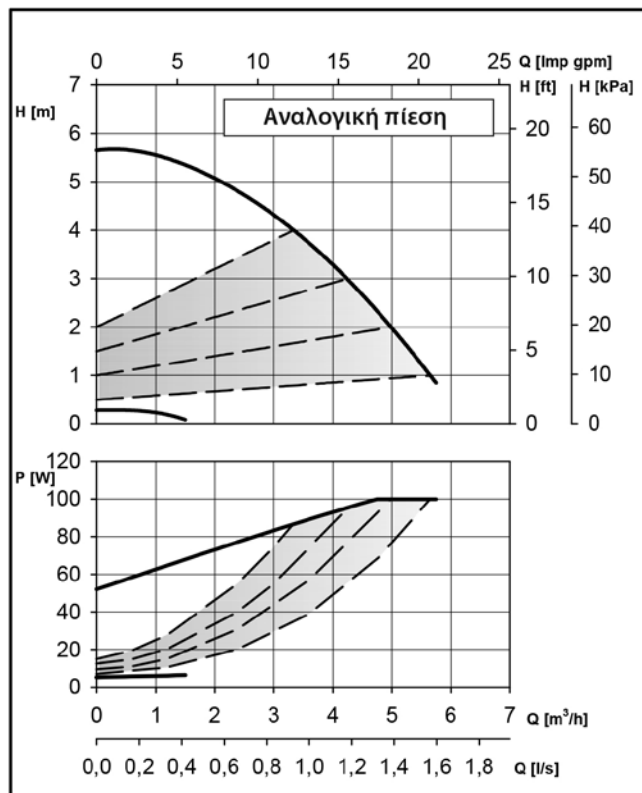
Αυτές οι αποδόσεις είναι κατάλληλες για υγρά με πυκνότητα $\rho = 1,0 \text{ Kg/dm}^3$ και κινηματικό ιξώδες $\nu = 1 \text{ mm}^2/\text{sec}$

ecocirc XL – XLplus 25-40 (N)		Τεχνικά χαρακτηριστικά αντλίας	
Ονομαστική τάση	1 x 230 V $\pm 10\%$	Βαθμός Προστασίας IP	44
Συχνότητα	50/60 Hz	Κλάση μόνωσης	155 (F)
Απορροφώμενη ισχύς [W] (min/max)	5 / 50	Μέγιστη πίεση λειτουργίας	1,0 MPa (10 bar)
Ρεύμα εισόδου [A] (min/max)	0,1 / 0,5	Θερμοκρασία υγρού	-10°C (14°F) έως +110°C (230°F)
Ειδικός EEI \leq	0,23	Επίπεδο θορύβου	$\leq 38 \text{ dB(A)}$



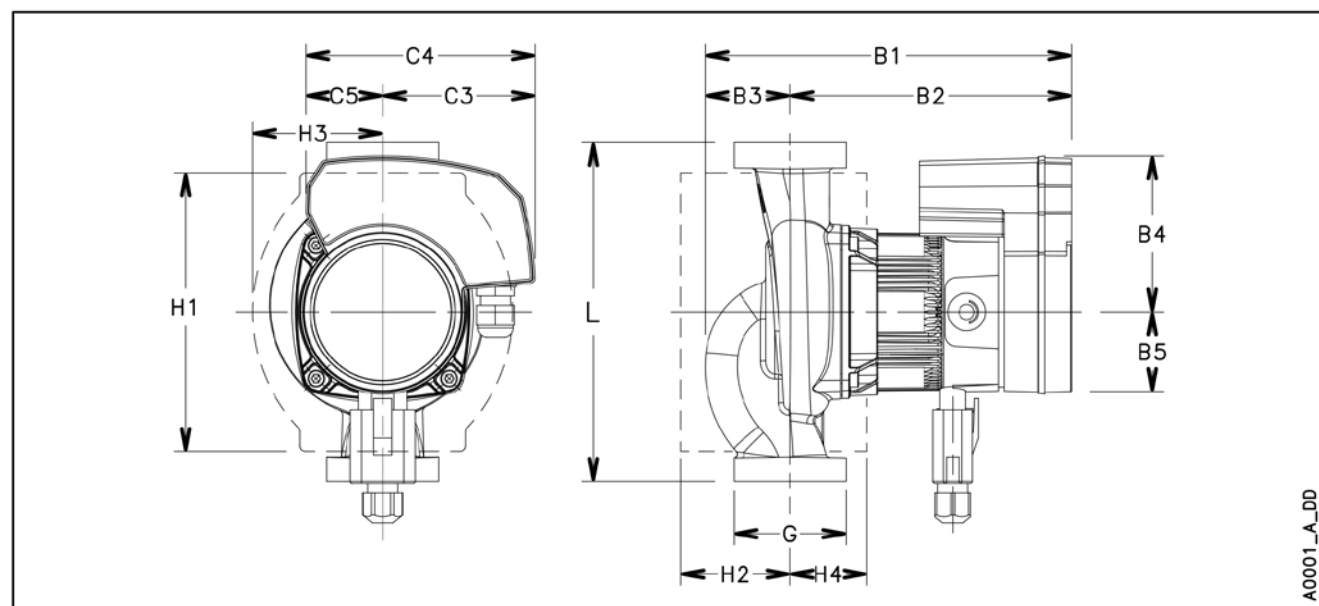
ecocirc XL – XLplus 25-40 (N)		Διαστάσεις (mm)					Καθαρό βάρος 2,8 (Kg) - Μεικτό βάρος 3,6 (Kg)							
L	G	B1	B2	B3	B4	B5	C3	C4	C5	H1	H2	H3	H4	
180	G 1 ½ – Rp 1	191	145	46	83	43	81	120	39	148	59	74	40	

ecocirc XL – XLplus 25-60 (N)



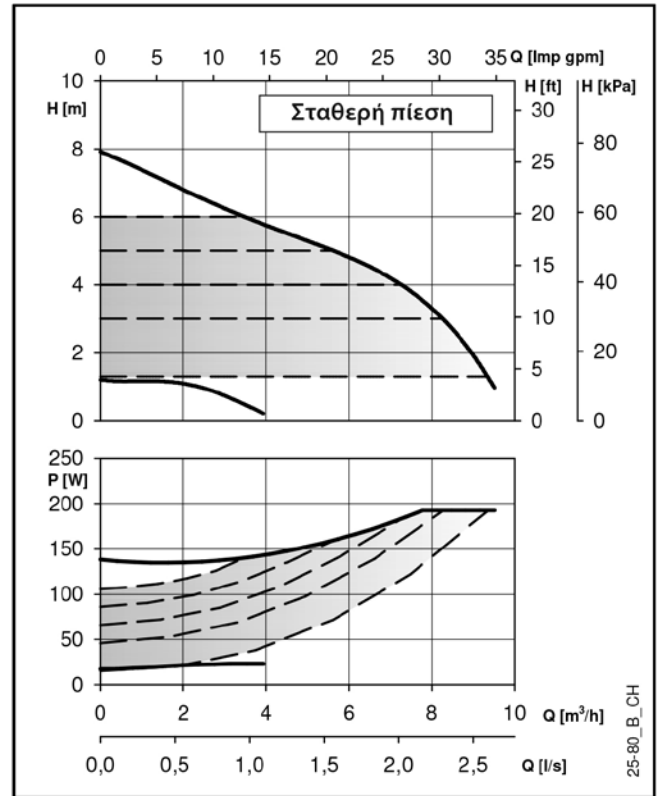
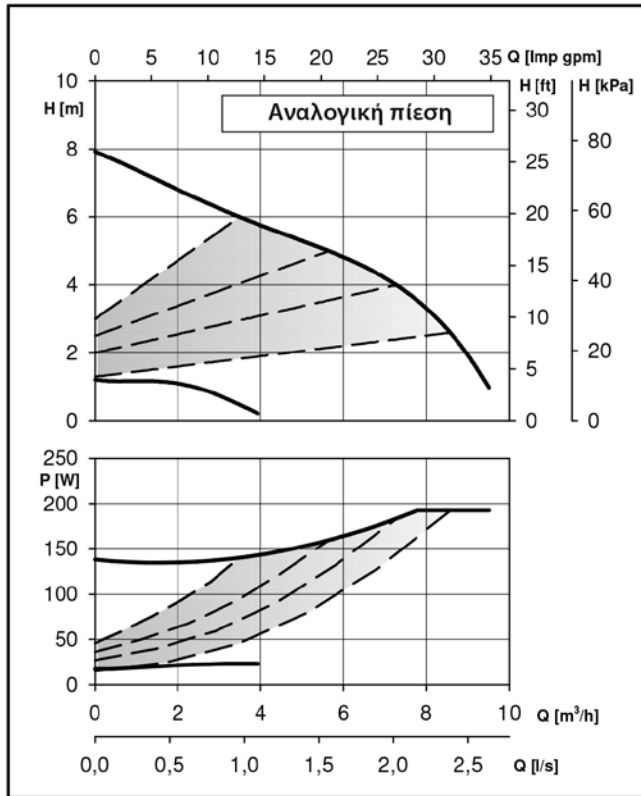
Αυτές οι αποδόσεις είναι κατάλληλες για υγρά με πυκνότητα $\rho = 1,0 \text{ Kg/dm}^3$ και κινηματικό ιξώδες $\nu = 1 \text{ mm}^2/\text{sec}$

ecocirc XL – XLplus 25-60 (N)		Τεχνικά χαρακτηριστικά αντλίας	
Ονομαστική τάση	1 x 230 V $\pm 10\%$	Βαθμός Προστασίας IP	44
Συχνότητα	50/60 Hz	Κλάση μόνωσης	155 (F)
Απορροφόμενη ισχύς [W] (min/max)	5 / 100	Μέγιστη πίεση λειτουργίας	1,0 MPa (10 bar)
Ρεύμα εισόδου [A] (min/max)	0,1 / 1,0	Θερμοκρασία υγρού	-10°C (14°F) έως +110°C (230°F)
Ειδικός EEI \leq	0,23	Επίπεδο θορύβου	$\leq 38 \text{ dB(A)}$



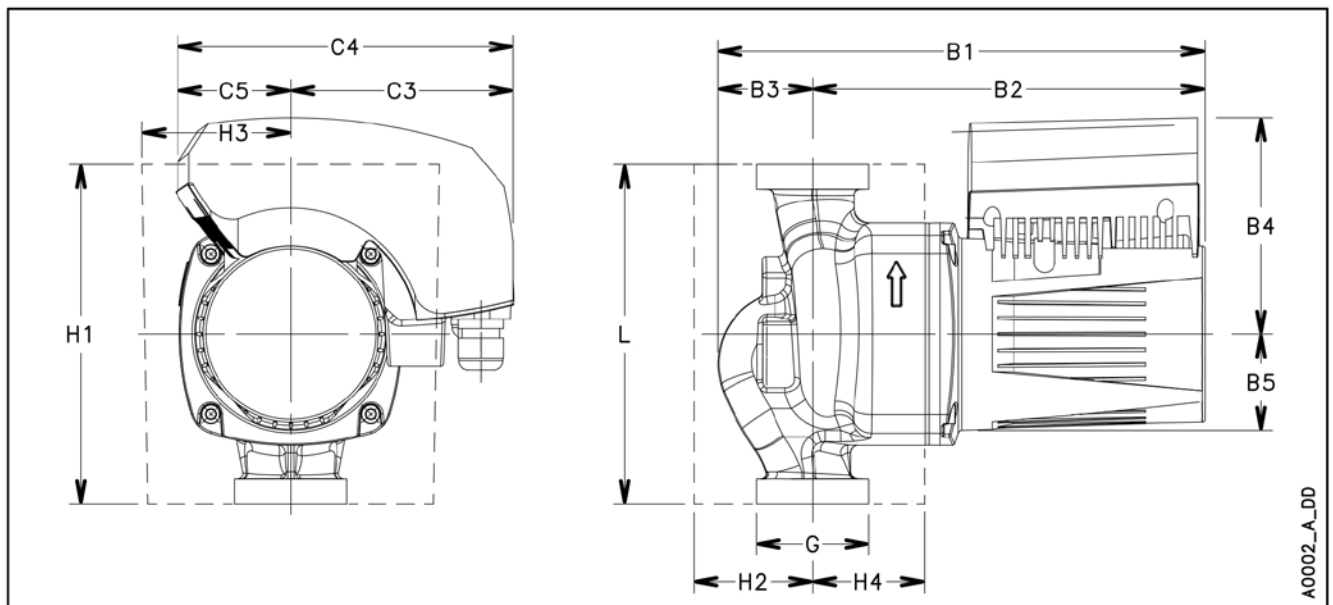
ecocirc XL – XLplus 25-60 (N)		Διαστάσεις (mm)							Καθαρό βάρος 2,8 (Kg) - Μεικτό βάρος 3,6 (Kg)					
L	G	B1	B2	B3	B4	B5	C3	C4	C5	H1	H2	H3	H4	
180	G 1 1/2 – Rp 1	191	145	46	83	43	81	120	39	148	59	74	40	

ecocirc XL – XLplus 25-80



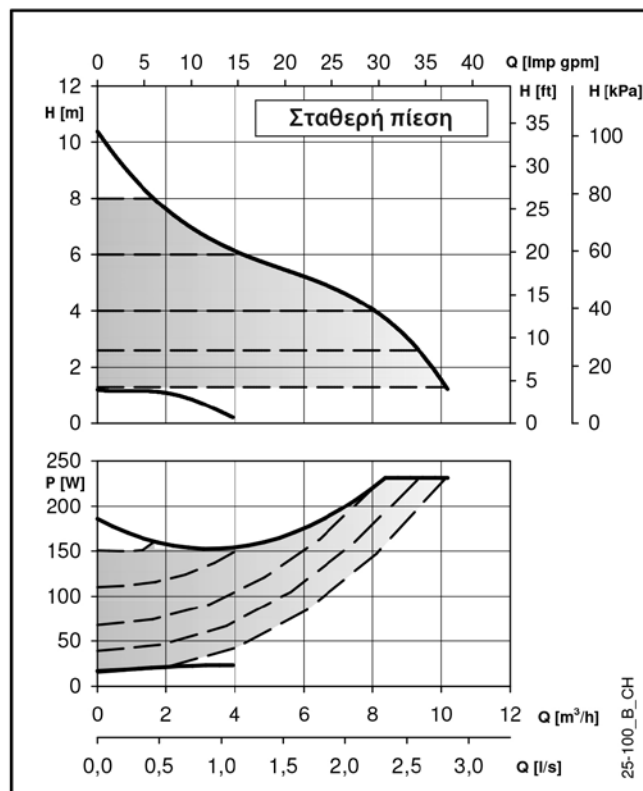
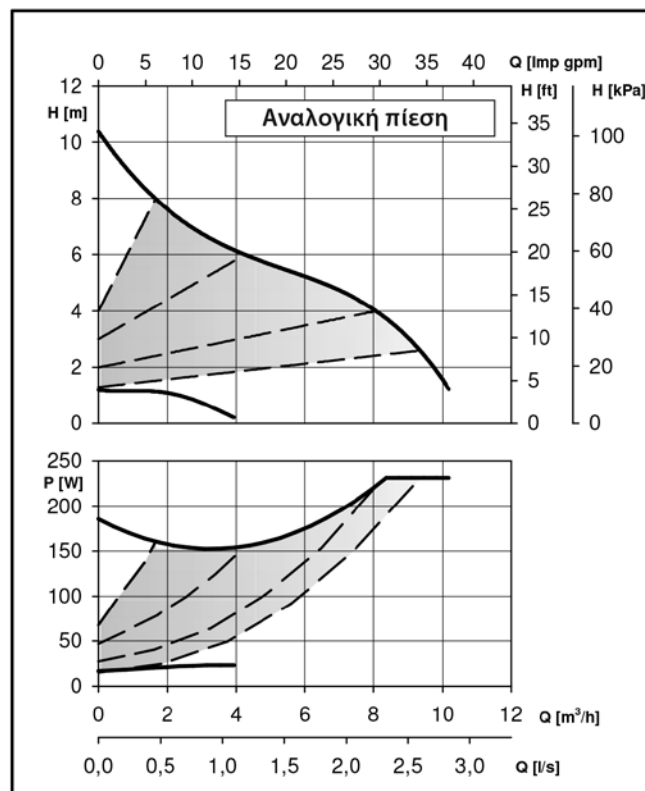
Αυτές οι αποδόσεις είναι κατάλληλες για υγρά με πυκνότητα $\rho = 1,0 \text{ Kg/dm}^3$ και κινηματικό ιξώδες $\nu = 1 \text{ mm}^2/\text{sec}$

ecocirc XL – XLplus 25-80		Τεχνικά χαρακτηριστικά αντίας	
Ονομαστική τάση	1 x 230 V $\pm 10\%$	Βαθμός Προστασίας IP	44
Συχνότητα	50/60 Hz	Κλάση μόνωσης	155 (F)
Απορροφώμενη ισχύς [W] (min/max)	17 / 193	Μέγιστη πίεση λειτουργίας	1,0 MPa (10 bar)
Ρεύμα εισόδου [A] (min/max)	0,2 / 1,4	Θερμοκρασία υγρού	-10°C (14°F) έως +110°C (230°F)
Ειδικός EEI \leq	0,23	Επίπεδο θορύβου	$\leq 45 \text{ dB(A)}$



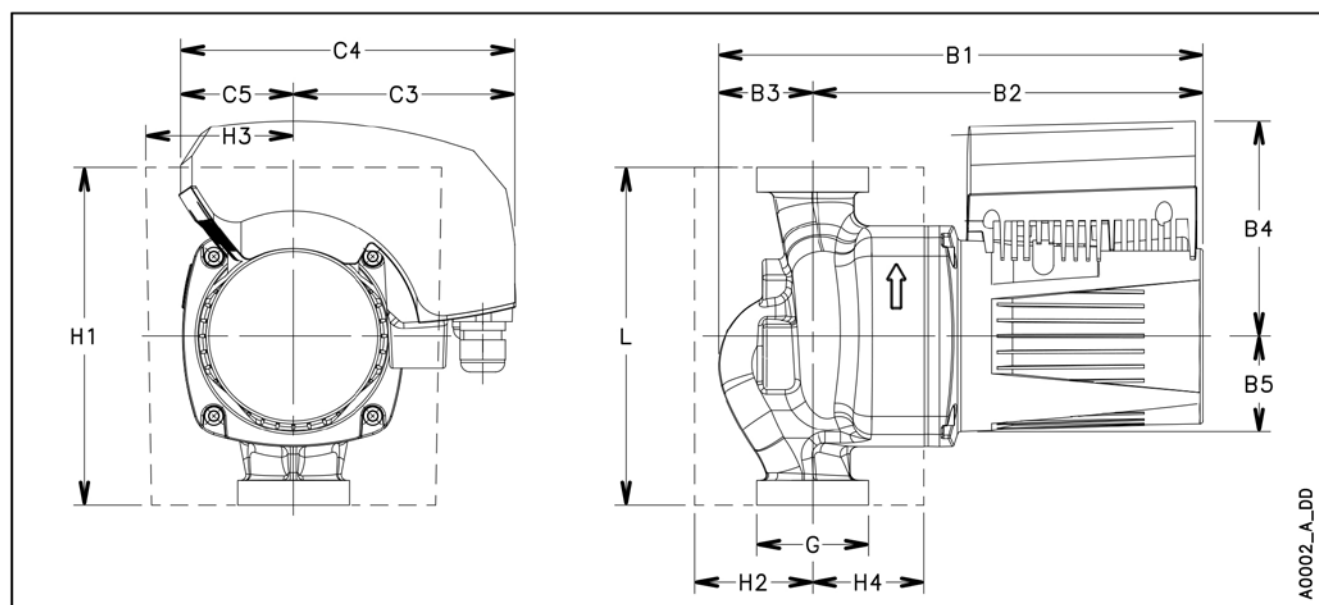
ecocirc XL – XLplus 25-80		Διαστάσεις (mm)							Καθαρό βάρος 7 (Kg) - Μεικτό βάρος 10,5 (Kg)					
L	G	B1	B2	B3	B4	B5	C3	C4	C5	H1	H2	H3	H4	
180	G 1 ½ - Rp 1	260	205	55	118	51	116	178	62	180	70	83	55	

ecocirc XL – XLplus 25-100



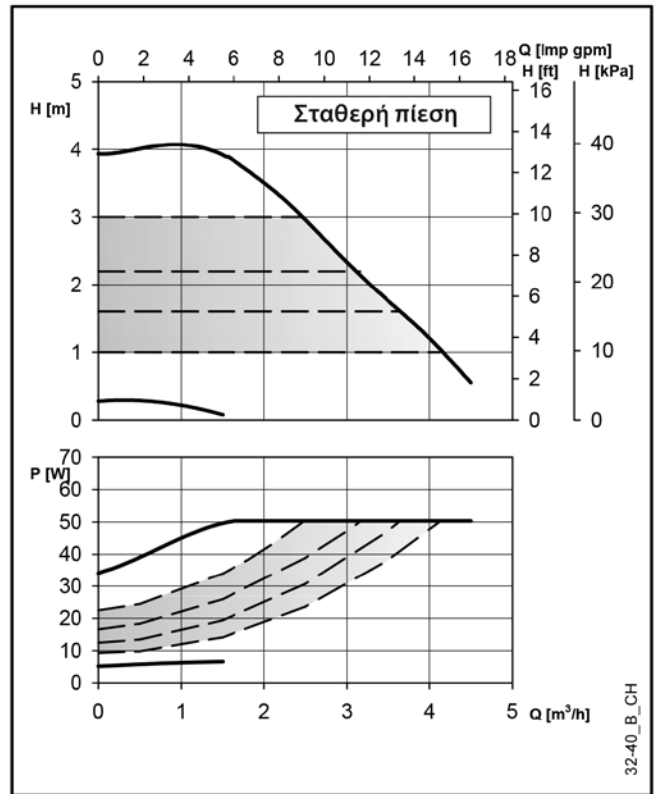
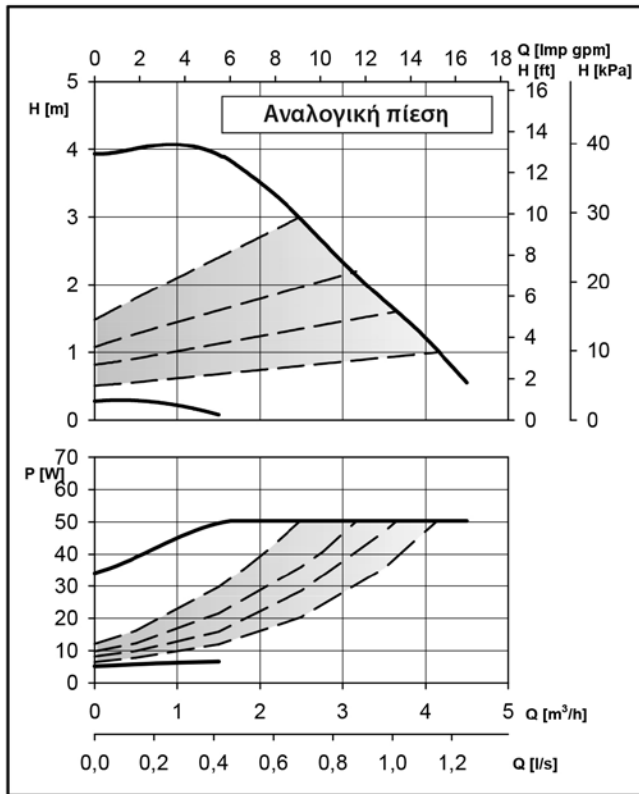
Αυτές οι αποδόσεις είναι κατάλληλες για υγρά με πυκνότητα $\rho = 1,0 \text{ Kg/dm}^3$ και κινηματικό ιξώδες $\nu = 1 \text{ mm}^2/\text{sec}$

ecocirc XL – XLplus 25-100		Τεχνικά χαρακτηριστικά αντίας	
Ονομαστική τάση	1 x 230 V $\pm 10\%$	Βαθμός Προστασίας IP	44
Συχνότητα	50/60 Hz	Κλάση μόνωσης	155 (F)
Απορροφόμενη ισχύς [W] (min/max)	17 / 231	Μέγιστη πίεση λειτουργίας	1,0 MPa (10 bar)
Ρεύμα εισόδου [A] (min/max)	0,2 / 1,7	Θερμοκρασία υγρού	-10°C (14°F) έως +110°C (230°F)
Ειδικός EEI \leq	0,23	Επίπεδο θορύβου	$\leq 45 \text{ dB(A)}$



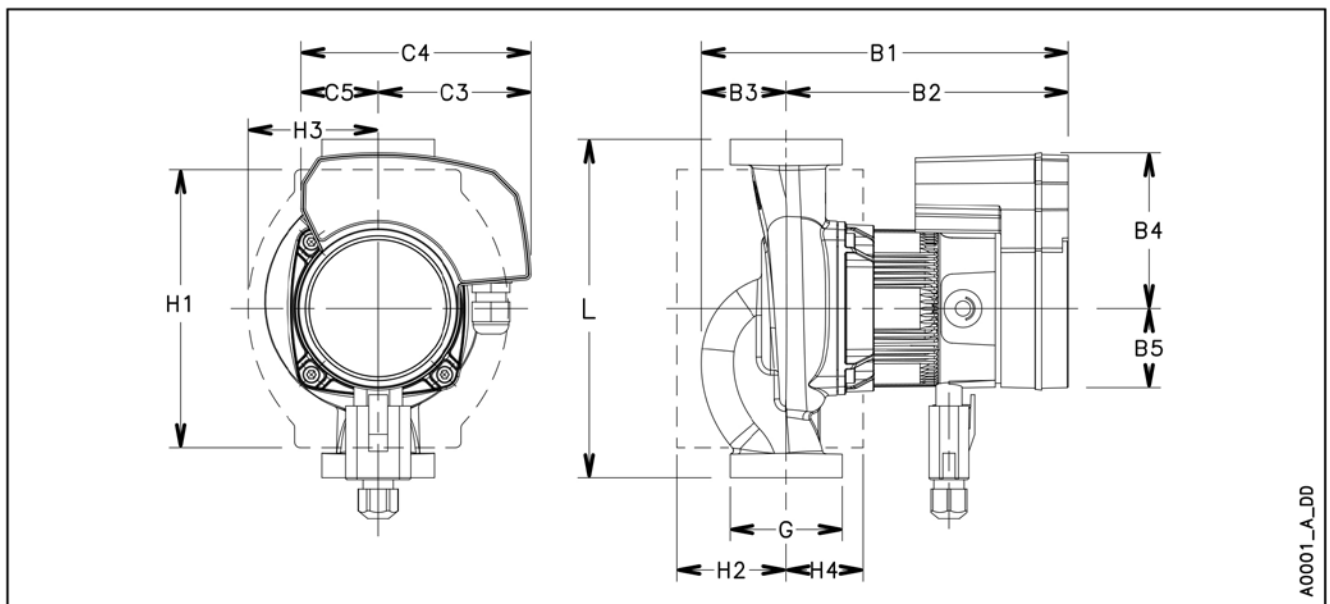
ecocirc XL – XLplus 25-100		Διαστάσεις (mm)					Καθαρό βάρος 7 (Kg) - Μεικτό βάρος 10,5 (Kg)							
L	G	B1	B2	B3	B4	B5	C3	C4	C5	H1	H2	H3	H4	
180	G 1 1/2 – Rp 1	260	205	55	118	51	116	178	62	180	70	83	55	

ecocirc XL – XLplus 32-40 (N)



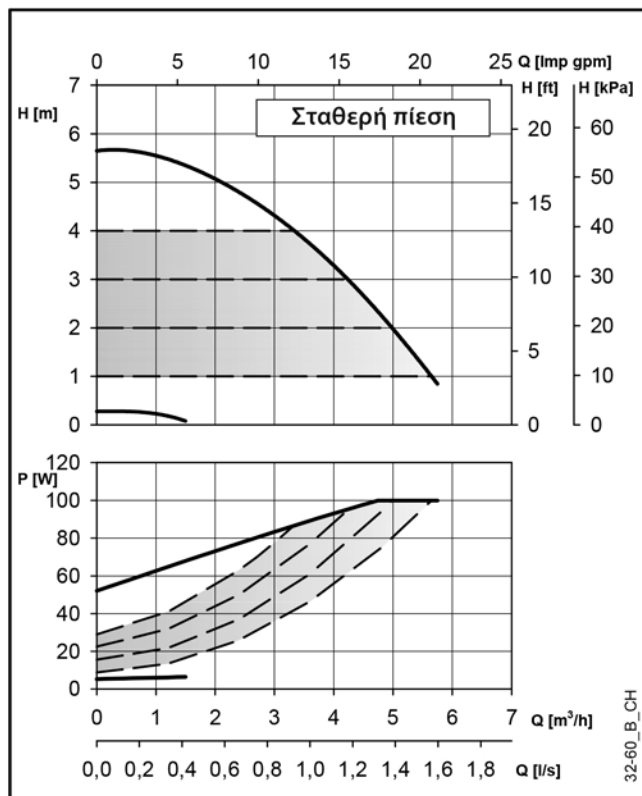
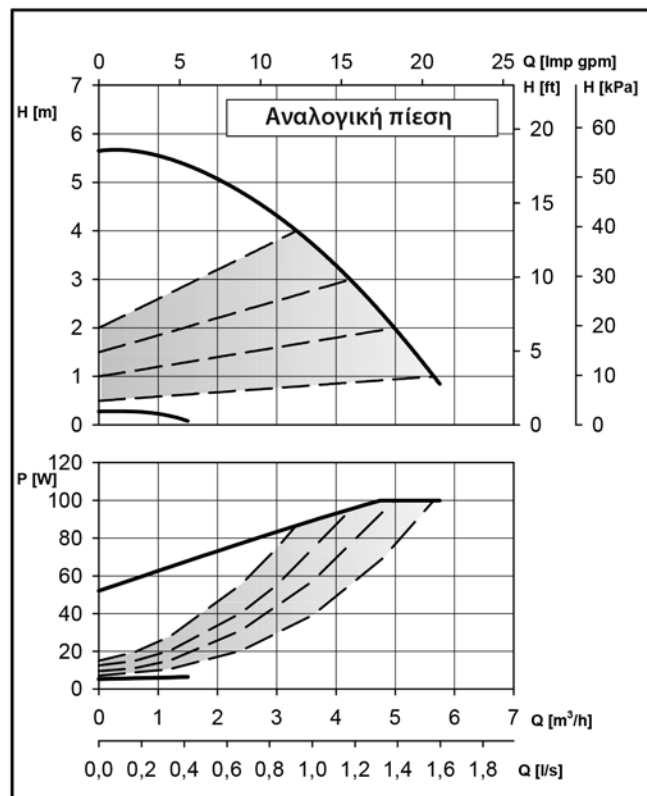
Αυτές οι αποδόσεις είναι κατάλληλες για υγρά με πυκνότητα $\rho = 1,0 \text{ Kg/dm}^3$ και κινηματικό ιξώδες $\nu = 1 \text{ mm}^2/\text{sec}$

ecocirc XL – XLplus 32-40 (N)		Τεχνικά χαρακτηριστικά αντίας	
Ονομαστική τάση	1 x 230 V $\pm 10\%$	Βαθμός Προστασίας IP	44
Συχνότητα	50/60 Hz	Κλάση μόνωσης	155 (F)
Απορροφώμενη ισχύς [W] (min/max)	5 / 50	Μέγιστη πίεση λειτουργίας	1,0 MPa (10 bar)
Ρεύμα εισόδου [A] (min/max)	0,1 / 0,5	Θερμοκρασία υγρού	-10°C (14°F) έως +110 °C (230°F)
Ειδικός EEI \leq	0,23	Επίπεδο θορύβου	$\leq 38 \text{ dB(A)}$



ecocirc XL – XLplus 32-40 (N)		Διαστάσεις (mm)					Καθαρό βάρος 3,0 (Kg) - Μεικτό βάρος 3,9 (Kg)							
L	G	B1	B2	B3	B4	B5	C3	C4	C5	H1	H2	H3	H4	
180	G 2 – Rp 1 ¼	191	145	46	83	43	81	120	39	148	59	74	40	

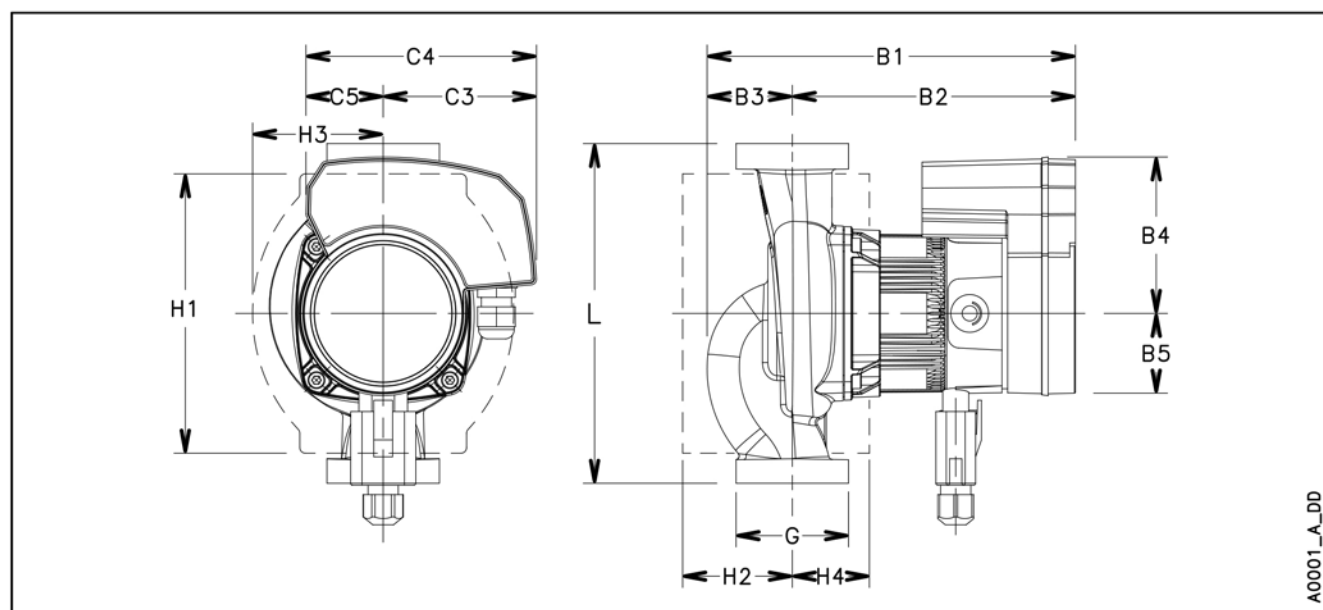
ecocirc XL – XLplus 32-60 (N)



32-60_B_CH

Αυτές οι αποδόσεις είναι κατάλληλες για υγρά με πυκνότητα $\rho = 1,0 \text{ Kg/dm}^3$ και κινηματικό ιξώδες $\nu = 1 \text{ mm}^2/\text{sec}$

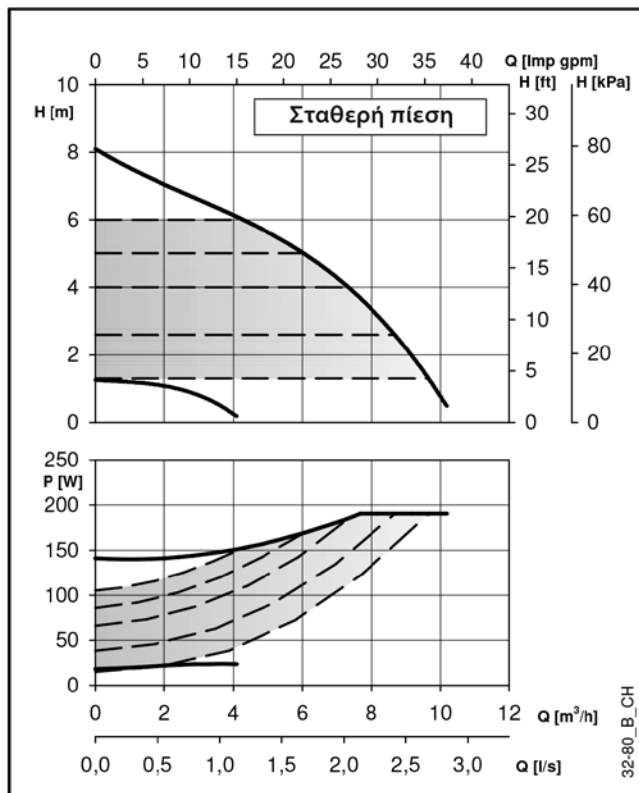
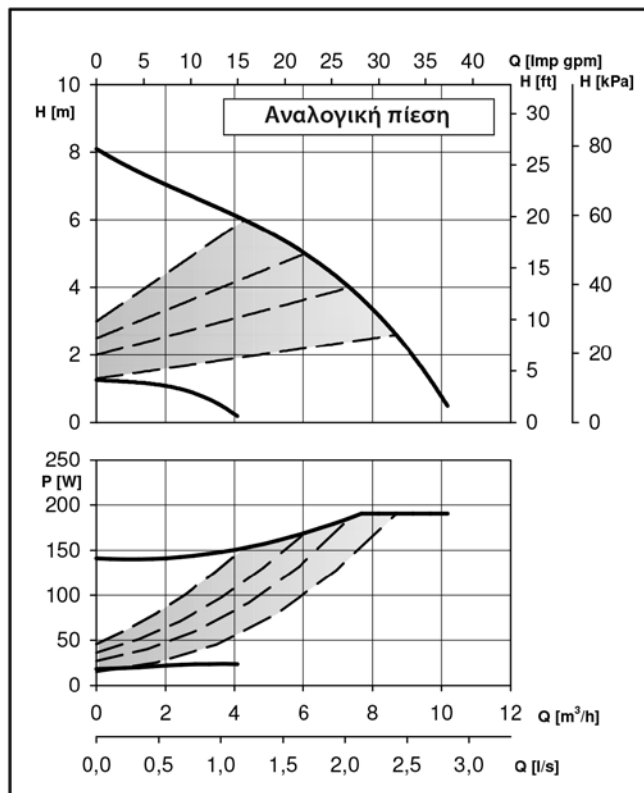
ecocirc XL – XLplus 32-60 (N)		Τεχνικά χαρακτηριστικά αντλίας	
Ονομαστική τάση	1 x 230 V $\pm 10\%$	Βαθμός Προστασίας IP	44
Συχνότητα	50/60 Hz	Κλάση μόνωσης	155 (F)
Απορροφώμενη ισχύς [W] (min/max)	5 / 100	Μέγιστη πίεση λειτουργίας	1,0 MPa (10 bar)
Ρεύμα εισόδου [A] (min/max)	0,1 / 1,0	Θερμοκρασία υγρού	-10°C (14°F) έως +110°C (230°F)
Ειδικός EEI \leq	0,23	Επίπεδο θορύβου	$\leq 38 \text{ dB(A)}$



A0001_A_DD

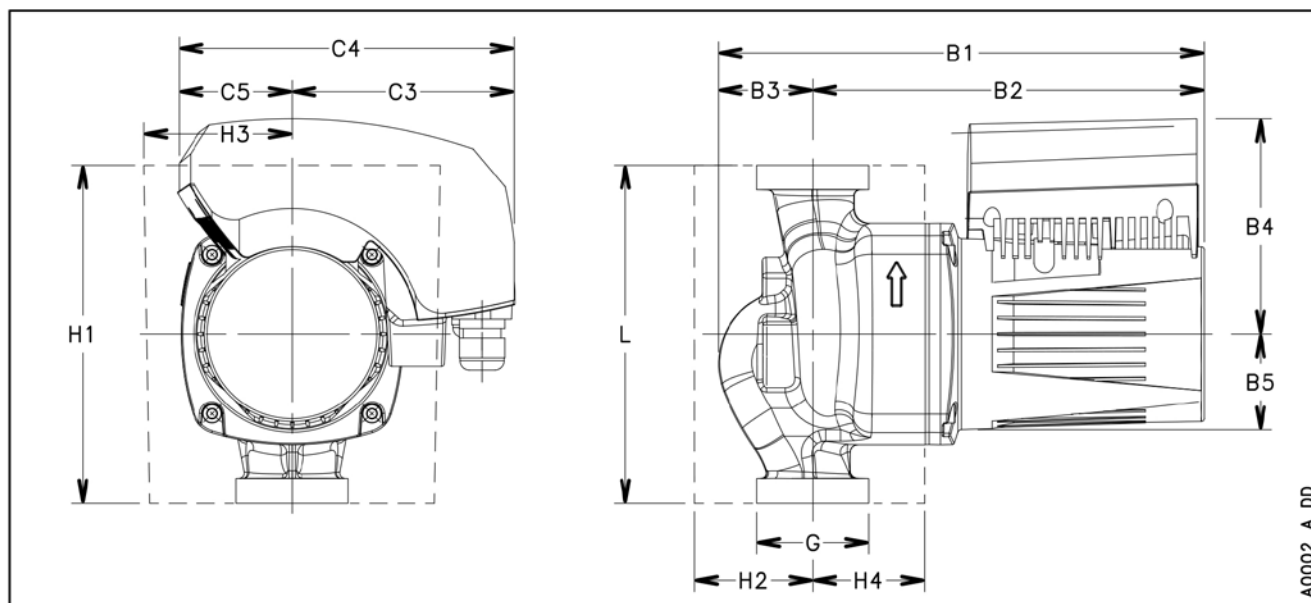
ecocirc XL – XLplus 32-60 (N)		Διαστάσεις (mm)					Καθαρό βάρος 3,0 (Kg) - Μεικτό βάρος 3,9 (Kg)							
L	G	B1	B2	B3	B4	B5	C3	C4	C5	H1	H2	H3	H4	
180	G 2 – Rp 1 1/4	191	145	46	83	43	81	120	39	148	59	74	40	

ecocirc XL – XLplus 32-80 (N)



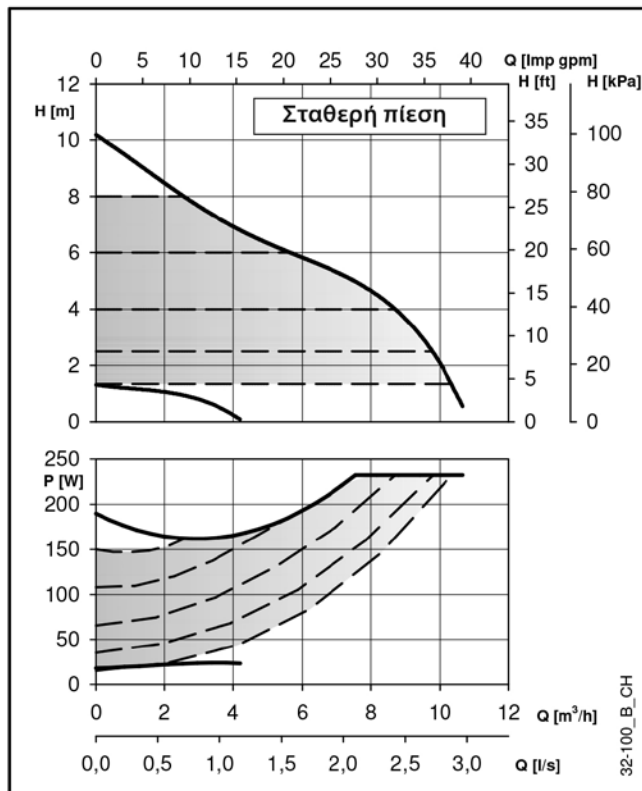
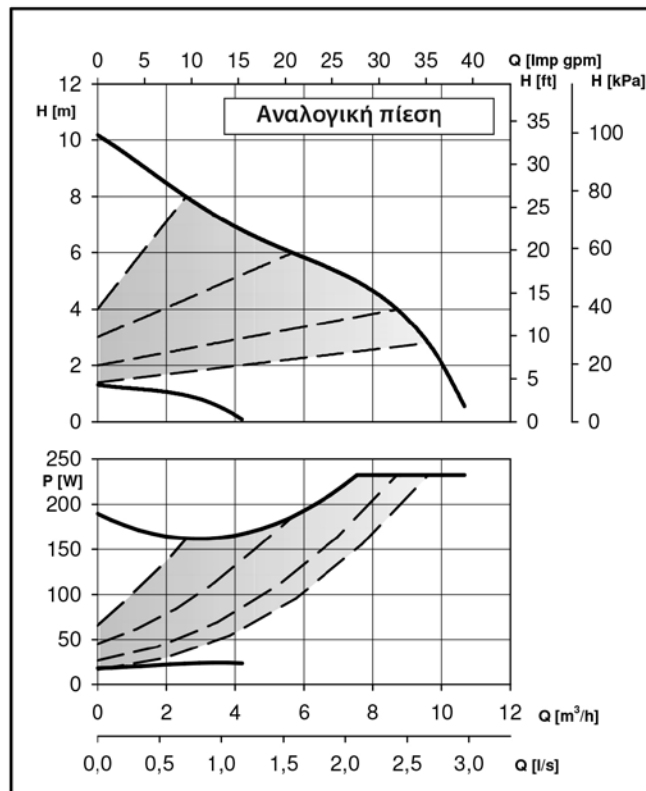
Αυτές οι αποδόσεις είναι κατάλληλες για υγρά με πυκνότητα $\rho = 1,0 \text{ Kg/dm}^3$ και κινηματικό ιξώδες $\nu = 1 \text{ mm}^2/\text{sec}$

ecocirc XL – XLplus 32-80 (N)		Τεχνικά χαρακτηριστικά αντλίας	
Ονομαστική τάση	1 x 230 V $\pm 10\%$	Βαθμός Προστασίας IP	44
Συχνότητα	50/60 Hz	Κλάση μόνωσης	155 (F)
Απορροφόμενη ισχύς [W] (min/max)	18/ 191	Μέγιστη πίεση λειτουργίας	1,0 MPa (10 bar)
Ρεύμα εισόδου [A] (min/max)	0,2 / 1,4	Θερμοκρασία υγρού	-10°C (14°F) έως +110°C (230°F)
Ειδικός EEI \leq	0,23	Επίπεδο θορύβου	$\leq 45 \text{ dB(A)}$



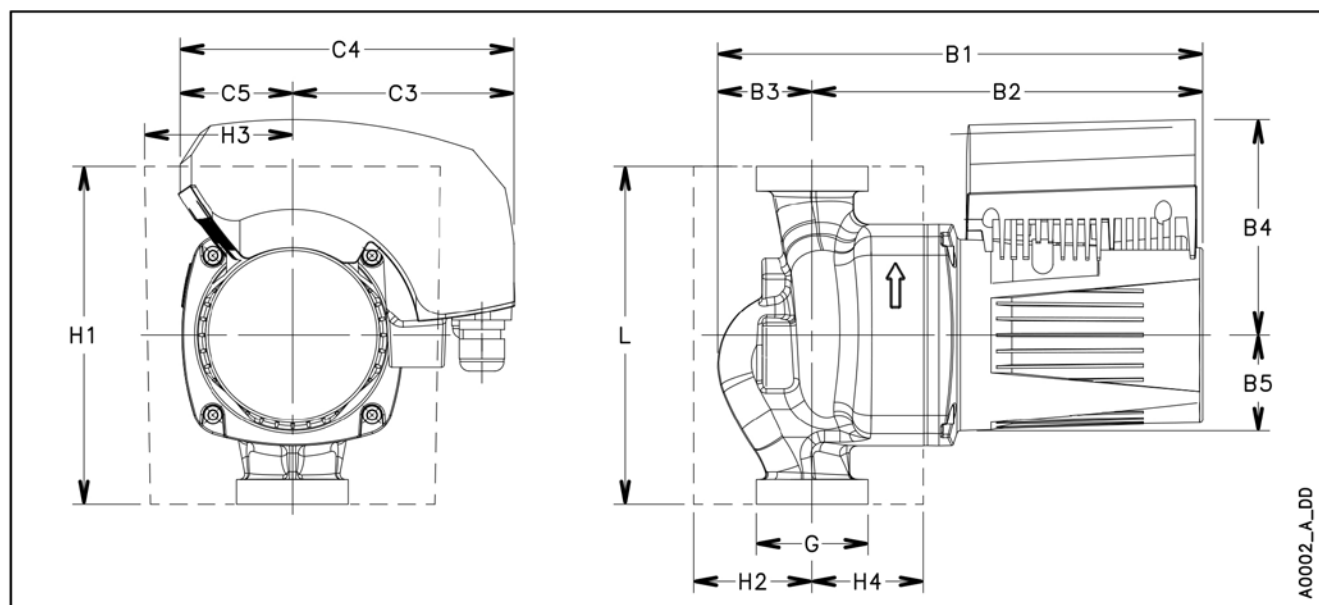
ecocirc XL – XLplus 32-80 (N)			Διαστάσεις (mm)					Καθαρό βάρος 7,3 (Kg) - Μεικτό βάρος 10,8 (Kg)						
L	G		B1	B2	B3	B4	B5	C3	C4	C5	H1	H2	H3	H4
180	G 2 – Rp 1 1/4		260	208	52	118	51	116	178	62	180	67	83	58

ecocirc XL – XLplus 32-100 (N)



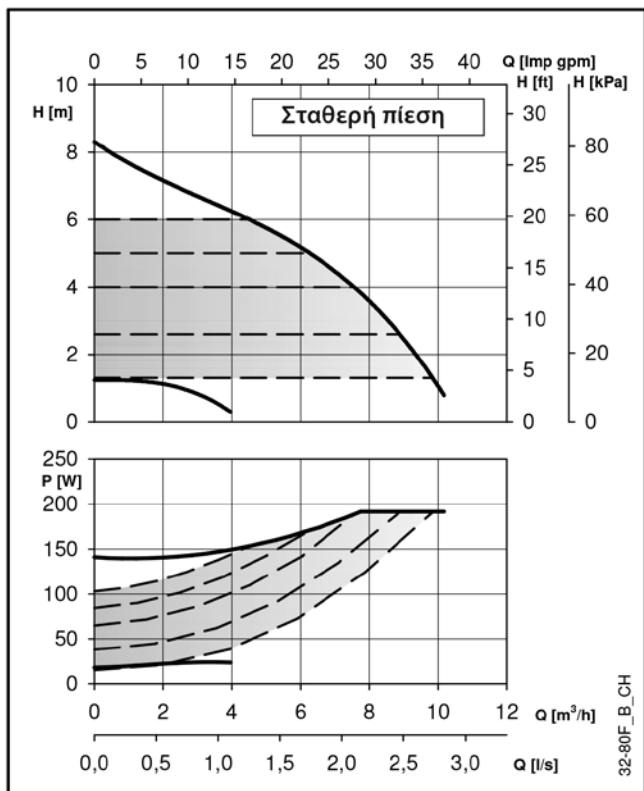
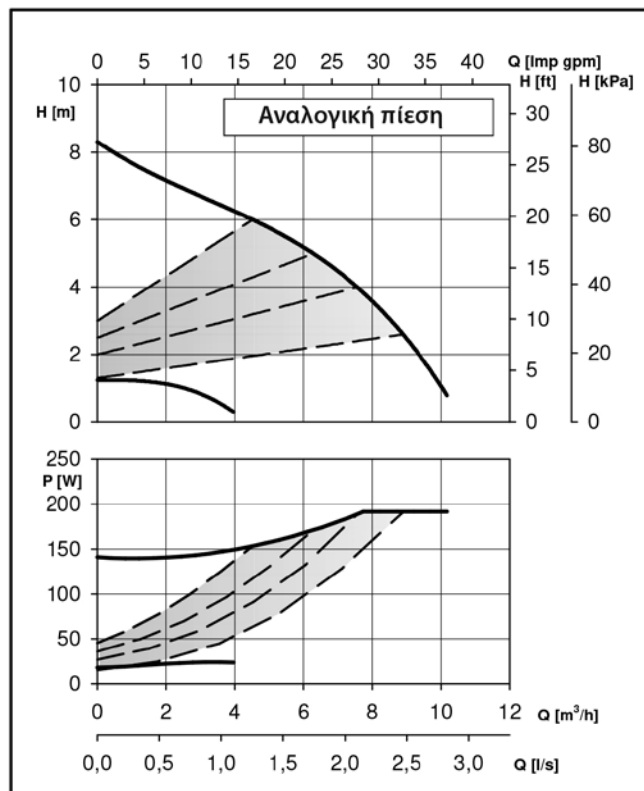
Αυτές οι αποδόσεις είναι κατάλληλες για υγρά με πυκνότητα $\rho = 1,0 \text{ Kg/dm}^3$ και κινηματικό ιξώδες $\nu = 1 \text{ mm}^2/\text{sec}$

ecocirc XL – XLplus 32-100 (N)		Τεχνικά χαρακτηριστικά αντλίας	
Ονομαστική τάση	1 x 230 V $\pm 10\%$	Βαθμός Προστασίας IP	44
Συχνότητα	50/60 Hz	Κλάση μόνωσης	155 (F)
Απορροφόμενη ισχύς [W] (min/max)	18/ 233	Μέγιστη πίεση λειτουργίας	1,0 MPa (10 bar)
Ρεύμα εισόδου [A] (min/max)	0,2 / 1,7	Θερμοκρασία υγρού	-10°C (14°F) έως +110°C (230°F)
Ειδικός EEI \leq	0,23	Επίπεδο θορύβου	$\leq 45 \text{ dB(A)}$



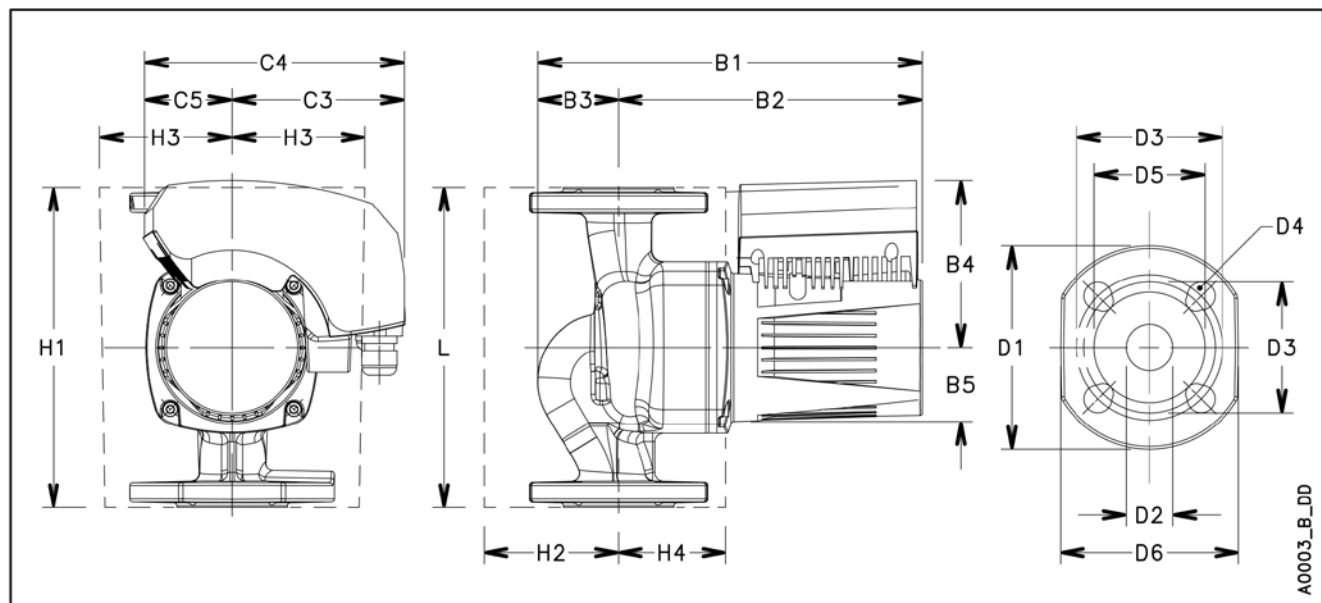
ecocirc XL – XLplus 32-100 (N)			Διαστάσεις (mm)					Καθαρό βάρος 7,3 (Kg) - Μεικτό βάρος 10,8 (Kg)					
L	G	B1	B2	B3	B4	B5	C3	C4	C5	H1	H2	H3	H4
180	G 2 – Rp 1 1/4	260	208	52	118	51	116	178	62	180	67	83	58

ecocirc XL – XLplus 32-80 F



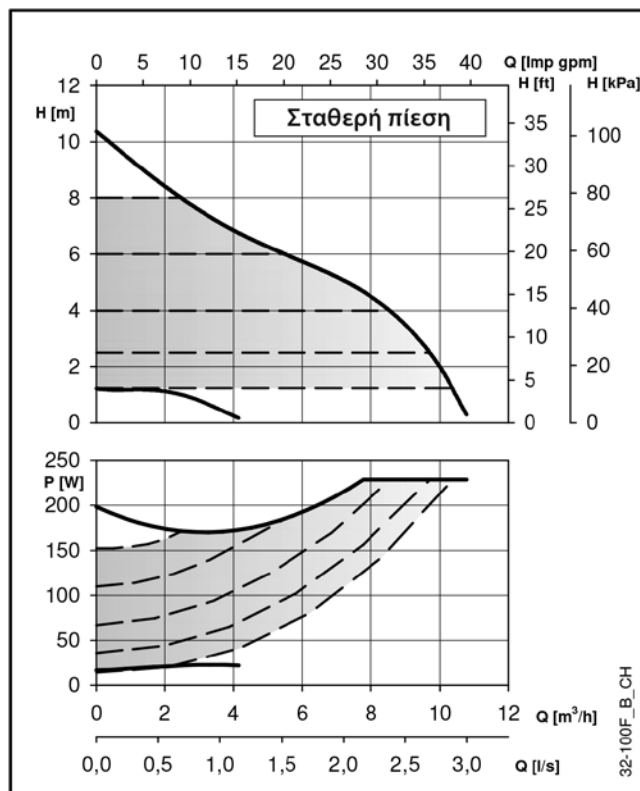
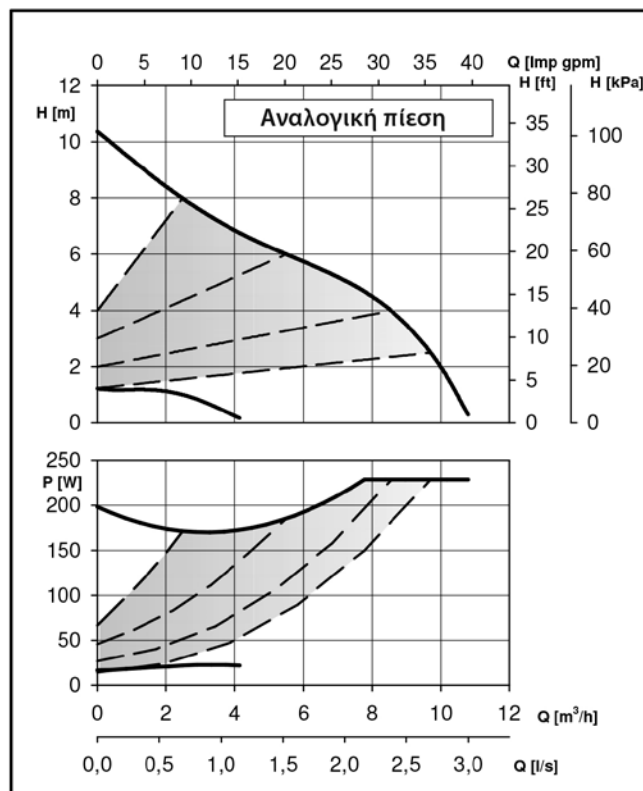
Αυτές οι αποδόσεις είναι κατάλληλες για υγρά με πυκνότητα $\rho = 1,0 \text{ Kg/dm}^3$ και κινηματικό ιξώδες $\nu = 1 \text{ mm}^2/\text{sec}$

ecocirc XL – XLplus 32-80 F		Τεχνικά χαρακτηριστικά αντλίας	
Ονομαστική τάση	1 x 230 V $\pm 10\%$	Βαθμός Προστασίας IP	44
Συχνότητα	50/60 Hz	Κλάση μόνωσης	155 (F)
Απορροφόμενη ισχύς [W] (min/max)	18/ 192	Μέγιστη πίεση λειτουργίας	1,0 MPa (10 bar)
Ρεύμα εισόδου [A] (min/max)	0,2 / 1,4	Θερμοκρασία υγρού	-10°C (14°F) έως +110°C (230°F)
Ειδικός EEI \leq	0,23	Επίπεδο θορύβου	$\leq 45 \text{ dB(A)}$



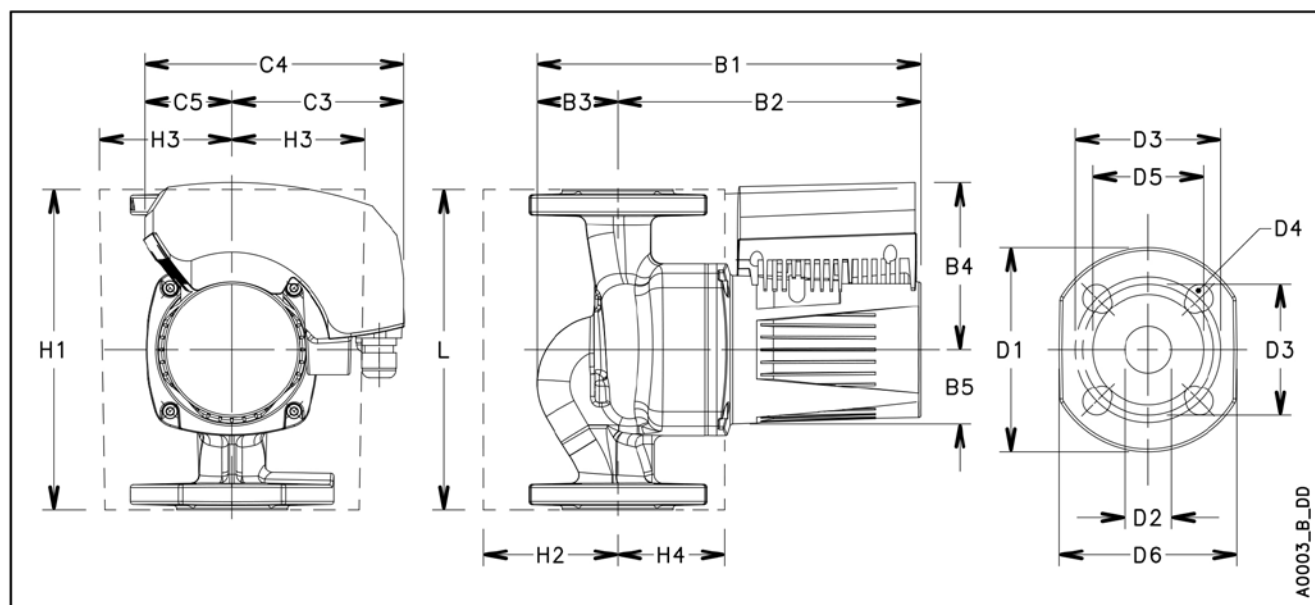
ecocirc XL – XLplus 32-80 F		Διαστάσεις (mm)										Καθαρό βάρος 9,8 (Kg) - Μεικτό βάρος 13,3 (Kg)						
L	G	B1	B2	B3	B4	B5	C3	C4	C5	H1	H2	H3	H4	D1	D2	D3	D4	D5
220	DN 32	266	208	58	118	51	116	178	62	220	94	96	76	140	32	90/100	4 x 14/19	76

ecocirc XL – XLplus 32-100 F



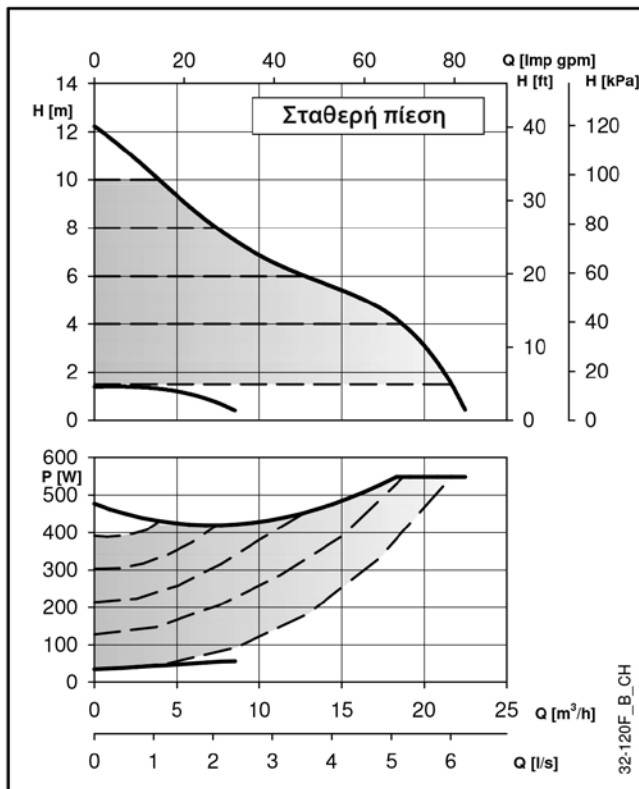
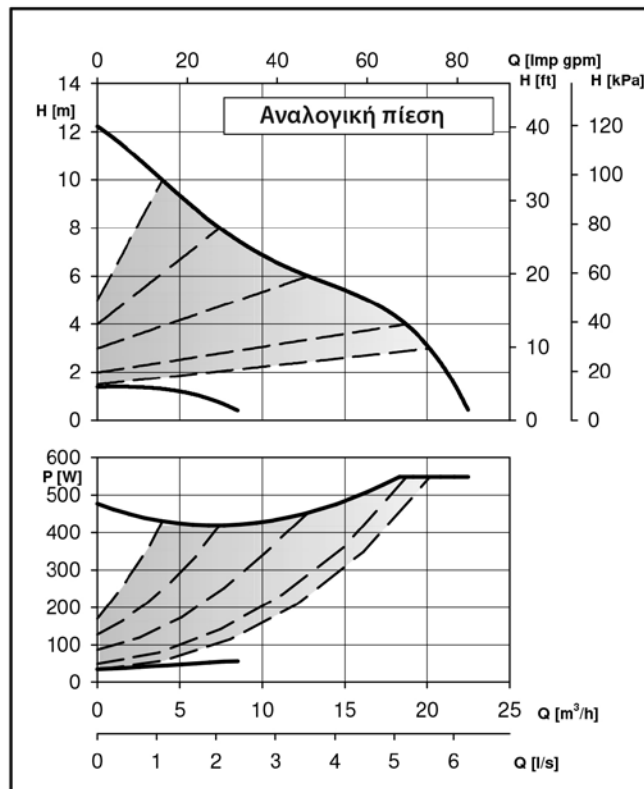
Αυτές οι αποδόσεις είναι κατάλληλες για υγρά με πυκνότητα $\rho = 1,0 \text{ Kg/dm}^3$ και κινηματικό ιξώδες $\nu = 1 \text{ mm}^2/\text{sec}$

ecocirc XL – XLplus 32-100 F		Τεχνικά χαρακτηριστικά αντλίας	
Ονομαστική τάση	1 x 230 V $\pm 10\%$	Βαθμός Προστασίας IP	44
Συχνότητα	50/60 Hz	Κλάση μόνωσης	155 (F)
Απορροφόμενη ισχύς [W] (min/max)	17/ 230	Μέγιστη πίεση λειτουργίας	1,0 MPa (10 bar)
Ρεύμα εισόδου [A] (min/max)	0,2 / 1,7	Θερμοκρασία υγρού	-10°C (14°F) έως +110°C (230°F)
Ειδικός EEI \leq	0,23	Επίπεδο θορύβου	$\leq 45 \text{ dB(A)}$



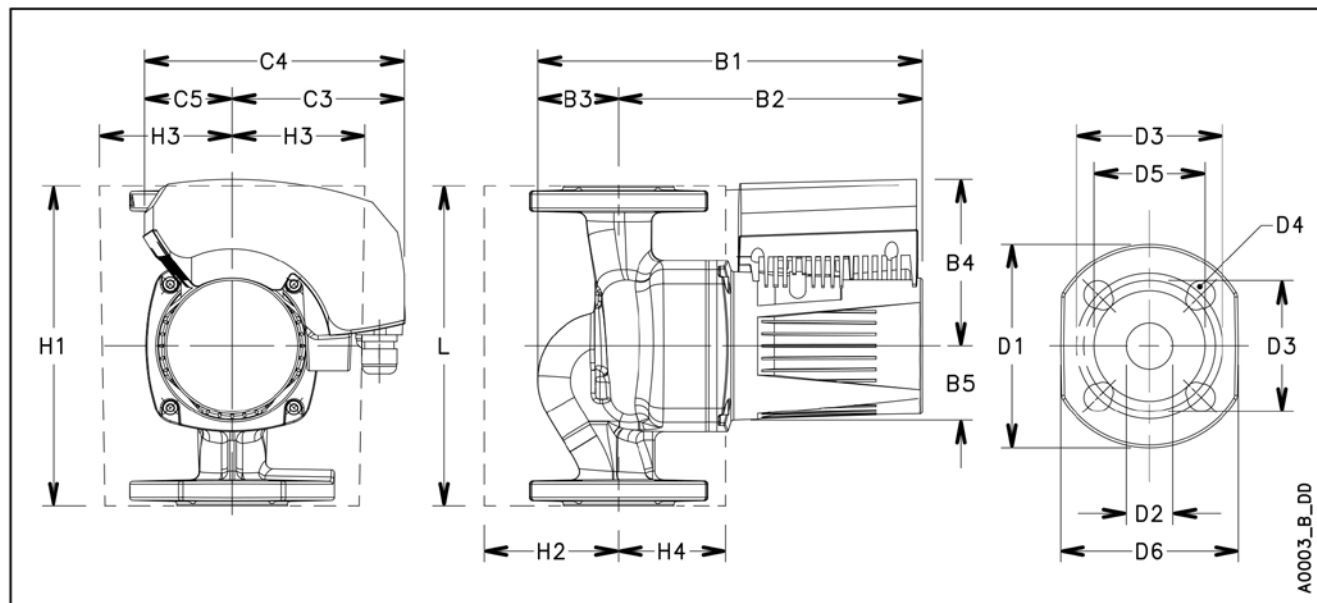
ecocirc XL – XLplus 32-100 F		Διαστάσεις (mm)										Καθαρό βάρος 9,8 (Kg) - Μεικτό βάρος 13,3 (Kg)							
L	G	B1	B2	B3	B4	B5	C3	C4	C5	H1	H2	H3	H4	D1	D2	D3	D4	D5	
220	DN 32	266	208	58	118	51	116	178	62	220	94	96	76	140	32	90/100	4 x 14/19	76	

ecocirc XL – XLplus 32-120 F (N)



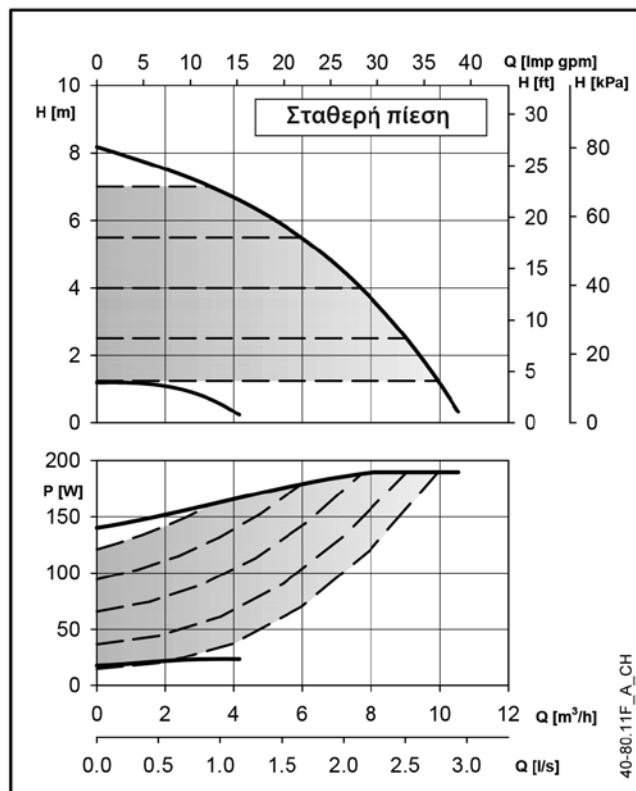
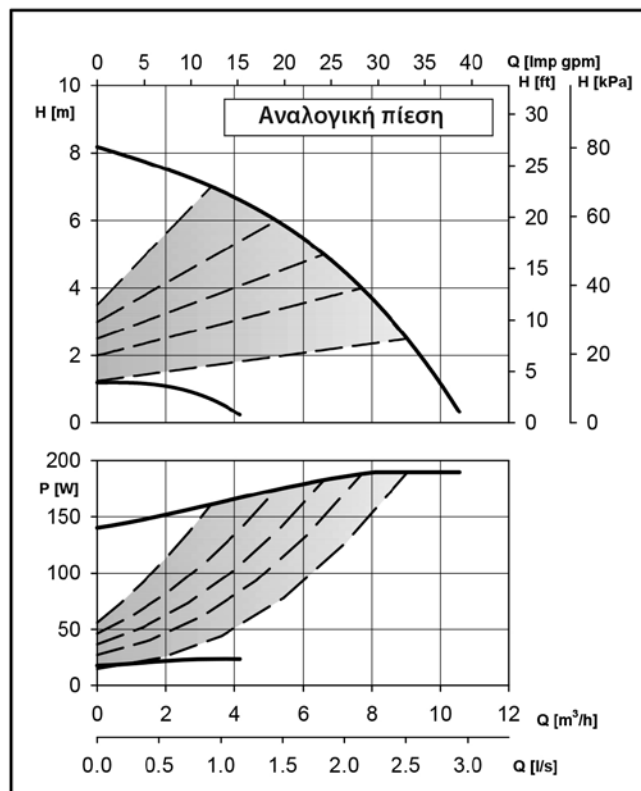
Αυτές οι αποδόσεις είναι κατάλληλες για υγρά με πυκνότητα $\rho = 1,0 \text{ Kg/dm}^3$ και κινηματικό ιξώδες $\nu = 1 \text{ mm}^2/\text{sec}$

ecocirc XL – XLplus 32-120 F (N)		Τεχνικά χαρακτηριστικά αντίας	
Ονομαστική τάση	1 x 230 V $\pm 10\%$	Βαθμός Προστασίας IP	44
Συχνότητα	50/60 Hz	Κλάση μόνωσης	155 (F)
Απορροφόμενη ισχύς [W] (min/max)	36 / 549	Μέγιστη πίεση λειτουργίας	1,0 MPa (10 bar)
Ρεύμα εισόδου [A] (min/max)	0,2 / 2,4	Θερμοκρασία υγρού	-10°C (14°F) έως +110°C (230°F)
Ειδικός EEI \leq	0,23	Επίπεδο θορύβου	$\leq 48 \text{ dB(A)}$



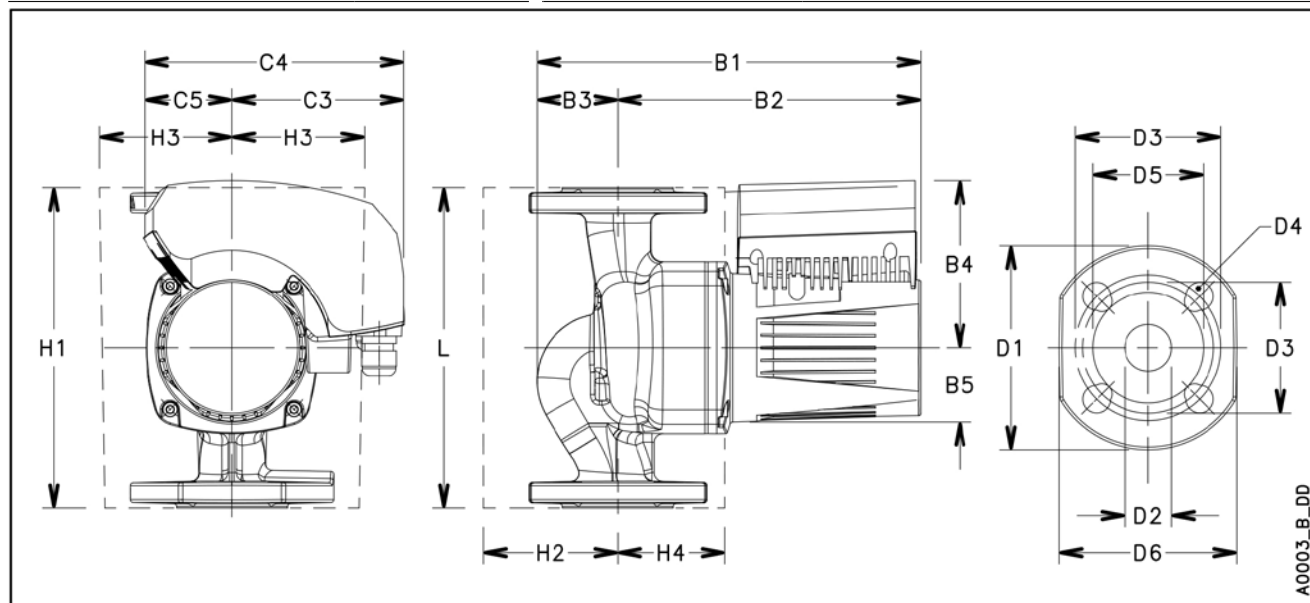
ecocirc XL – XLplus 32-120 F (N)		Διαστάσεις (mm)						Καθαρό βάρος 13 (Kg) - Μεικτό βάρος 16,8 (Kg)										
L	G	B1	B2	B3	B4	B5	C3	C4	C5	H1	H2	H3	H4	D1	D2	D3	D4	D5
220	DN 32	322	252	70	132	53	128	206	78	220	83	83	83	140	32	90/100	4 x 14/19	76

ecocirc XL – XLplus 40-80.11 F



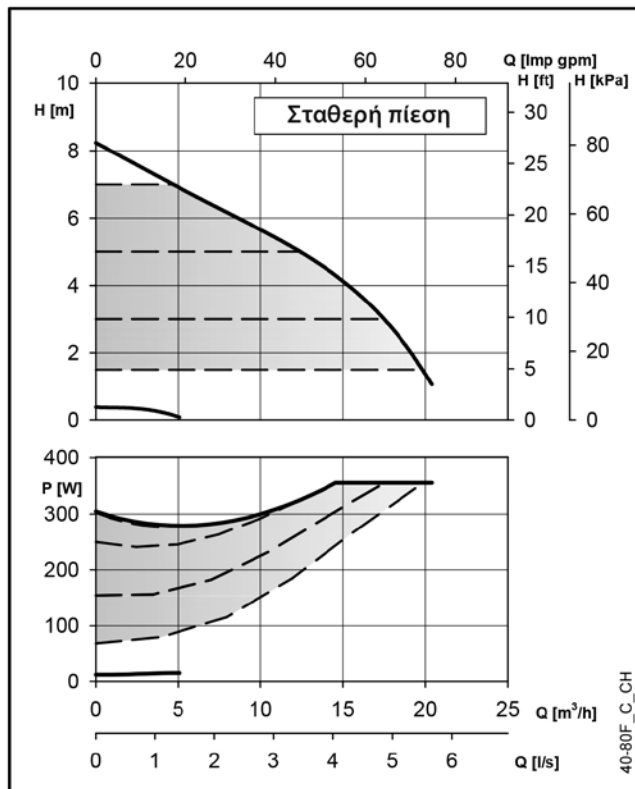
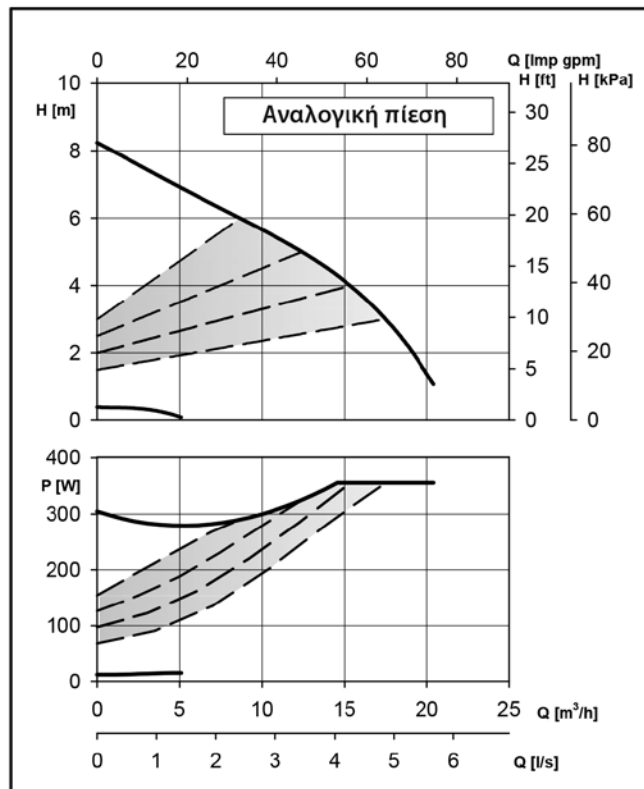
Αυτές οι αποδόσεις είναι κατάλληλες για υγρά με πυκνότητα $\rho = 1,0 \text{ Kg/dm}^3$ και κινηματικό ιξώδες $\nu = 1 \text{ mm}^2/\text{sec}$

ecocirc XL – XLplus 40-80.11 F		Τεχνικά χαρακτηριστικά αντλίας	
Ονομαστική τάση	1 x 230 V $\pm 10\%$	Κλάση μόνωσης	155 (F)
Συχνότητα	50/60 Hz	Μέγιστη πίεση λειτουργίας	1,0 MPa (10 bar)
Απορροφόμενη ισχύς [W] (min/max)	18 / 190	Θερμοκρασία υγρού	- 10°C (14°F) έως +110°C (230°F) [θέρμανση]
Ρεύμα εισόδου [A] (min/max)	0,2 / 1,4		-10°C (14°F) έως +85°C (185°F) [ζεστό νερό χρήσης]
Ειδικός EEI \leq	0,23	Επίπεδο θορύβου	$\leq 43 \text{ dB(A)}$
Βαθμός Προστασίας IP	44		



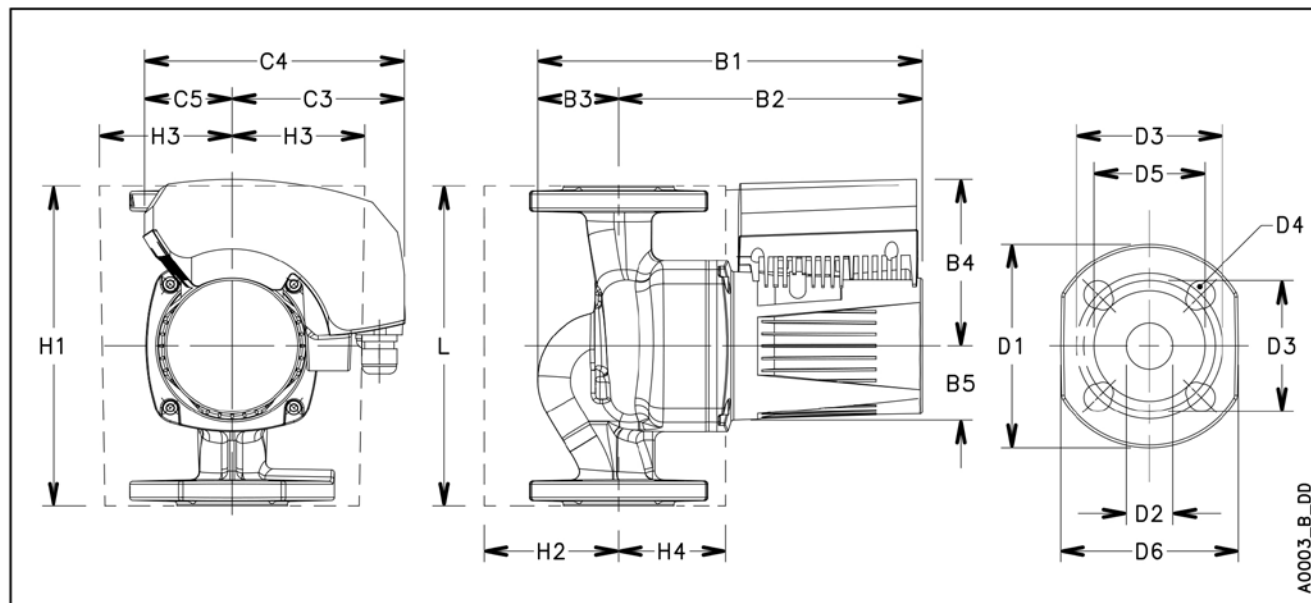
ecocirc XL – XLplus 40-80.11 F		Διαστάσεις (mm)					Καθαρό βάρος 10,7 (Kg) - Μεικτό βάρος 14,2 (Kg)													
L	G	B1	B2	B3	B4	B5	C3	C4	C5	H1	H2	H3	H4	D1	D2	D3	D4	D5		
220	DN 40	274	212	62	118	51	116	178	62	220	94	96	76	150	40	100/110	4 x 14/19	84		

ecocirc XL – XLplus 40-80 F



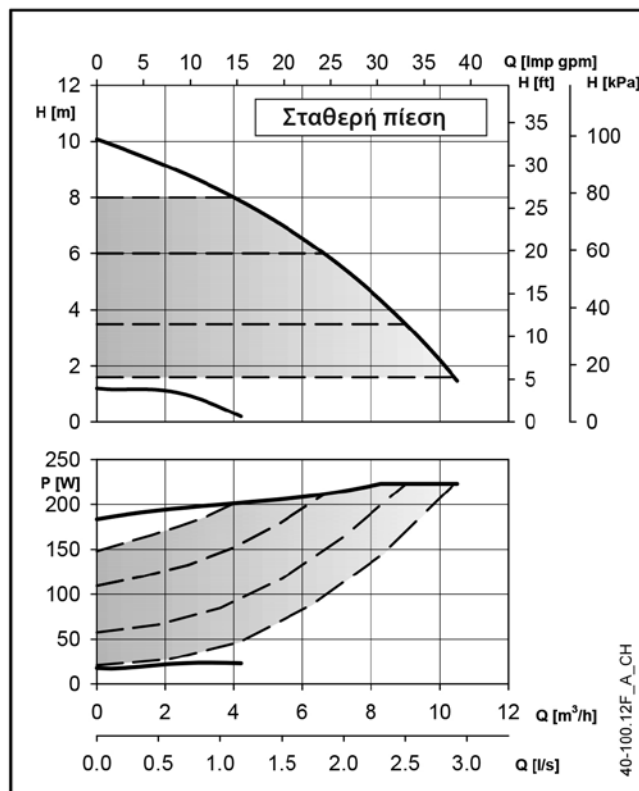
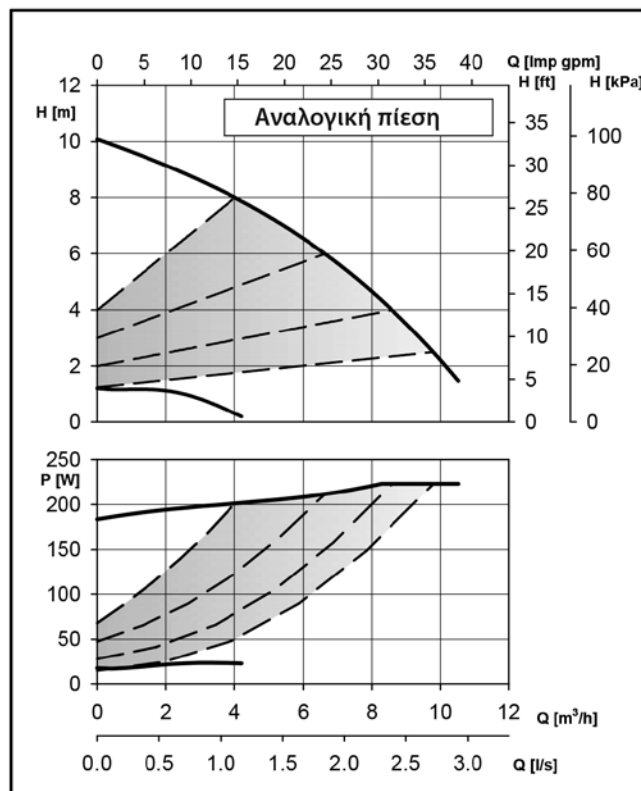
Αυτές οι αποδόσεις είναι κατάλληλες για υγρά με πυκνότητα $\rho = 1,0 \text{ Kg/dm}^3$ και κινηματικό ιξώδες $\nu = 1 \text{ mm}^2/\text{sec}$

ecocirc XL – XLplus 40-80 F		Τεχνικά χαρακτηριστικά αντίας	
Ονομαστική τάση	1 x 230 V $\pm 10\%$	Βαθμός Προστασίας IP	44
Συχνότητα	50/60 Hz	Κλάση μόνωσης	155 (F)
Απορροφόμενη ισχύς [W] (min/max)	13 / 356	Μέγιστη πίεση λειτουργίας	1,0 MPa (10 bar)
Ρεύμα εισόδου [A] (min/max)	0,1 / 1,6	Θερμοκρασία υγρού	-10°C (14°F) έως +110°C (230°F)
Ειδικός EEI \leq	0,23	Επίπεδο θορύβου	$\leq 48 \text{ dB(A)}$



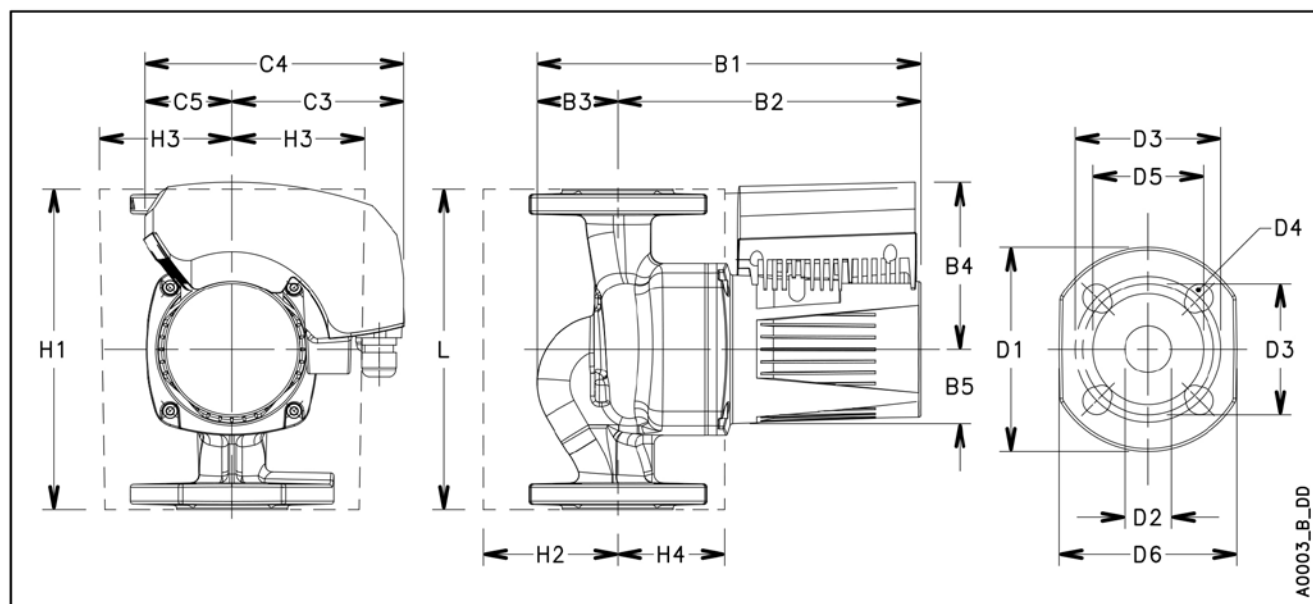
ecocirc XL – XLplus 40-80 F		Διαστάσεις (mm)										Καθαρό βάρος 13,8 (Kg) - Μεικτό βάρος 17,3 (Kg)						
L	G	B1	B2	B3	B4	B5	C3	C4	C5	H1	H2	H3	H4	D1	D2	D3	D4	D5
220	DN 40	322	256	66	130	51	128	209	81	220	94	96	86	150	40	100/110	4 x 14/19	84

ecocirc XL – XLplus 40-100.12 F



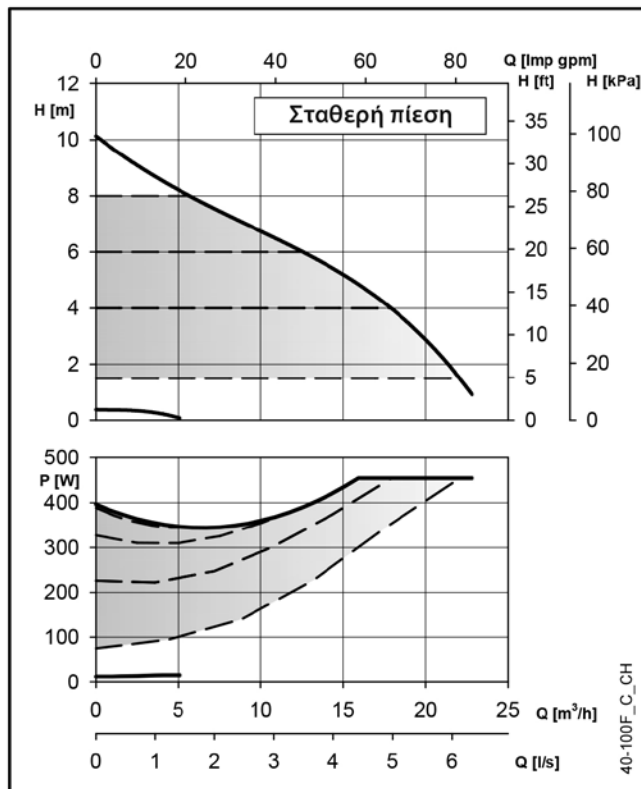
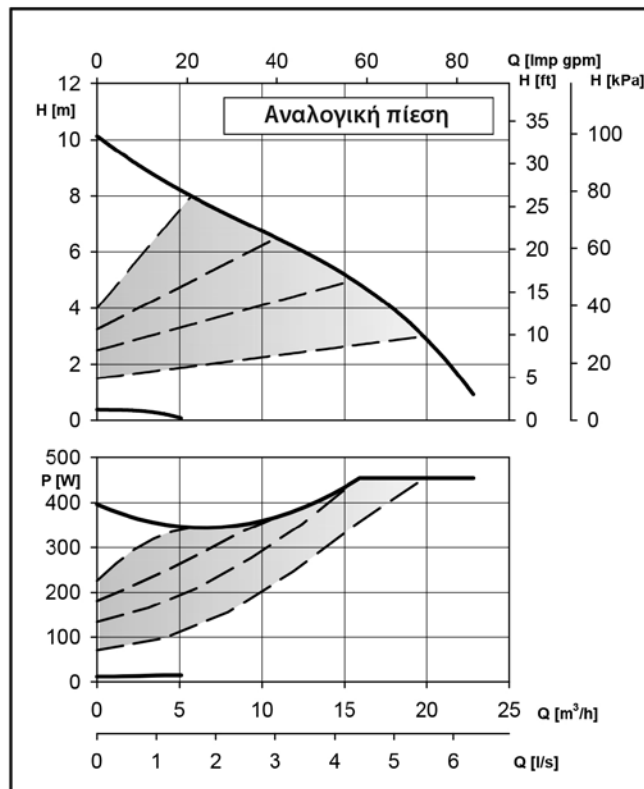
Αυτές οι αποδόσεις είναι κατάλληλες για υγρά με πυκνότητα $\rho = 1,0 \text{ Kg/dm}^3$ και κινηματικό ιξώδες $\nu = 1 \text{ mm}^2/\text{sec}$

ecocirc XL – XLplus 40-100.12 F		Τεχνικά χαρακτηριστικά αντλίας	
Ονομαστική τάση	1 x 230 V $\pm 10\%$	Κλάση μόνωσης	155 (F)
Συχνότητα	50/60 Hz	Μέγιστη πίεση λειτουργίας	1,0 MPa (10 bar)
Απορροφόμενη ισχύς [W] (min/max)	17 / 220	Θερμοκρασία υγρού	- 10°C (14°F) έως +110°C (230°F) [θέρμανση]
Ρεύμα εισόδου [A] (min/max)	0,2 / 1,6		-10°C (14°F) έως +85°C (185°F) [ζεστό νερό χρήσης]
Ειδικός EEI \leq	0,23	Επίπεδο θορύβου	$\leq 48 \text{ dB(A)}$
Βαθμός Προστασίας IP	44		



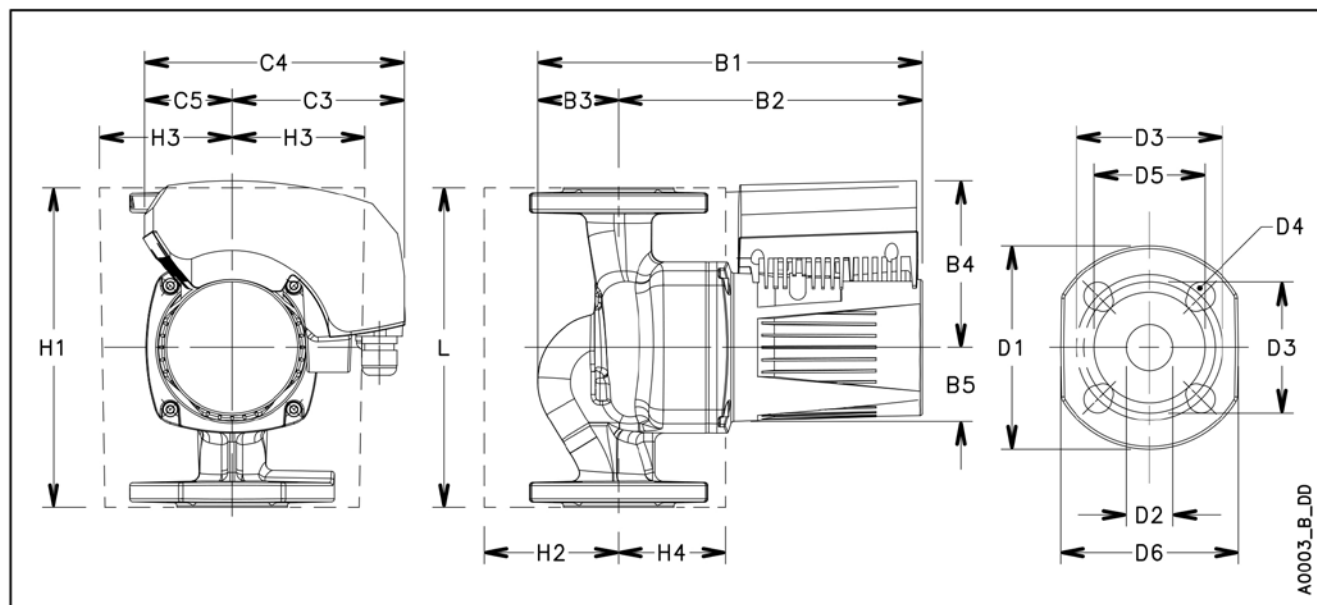
ecocirc XL – XLplus 40-100.12 F		Διαστάσεις (mm)										Καθαρό βάρος 10,7 (Kg) - Μεικτό βάρος 14,2 (Kg)						
L	G	B1	B2	B3	B4	B5	C3	C4	C5	H1	H2	H3	H4	D1	D2	D3	D4	D5
220	DN 40	274	212	62	118	51	116	178	62	220	94	96	76	150	40	100/110	4 x 14/19	84

ecocirc XL – XLplus 40-100 F



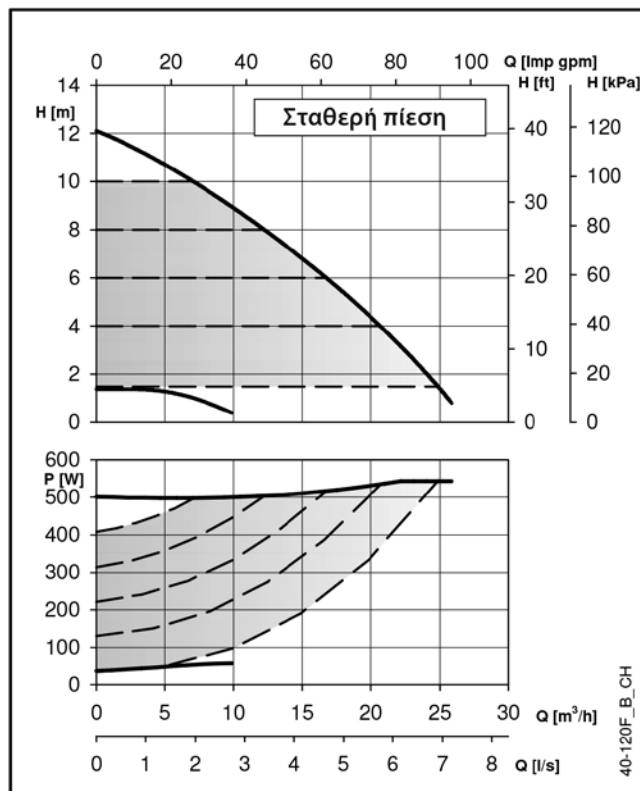
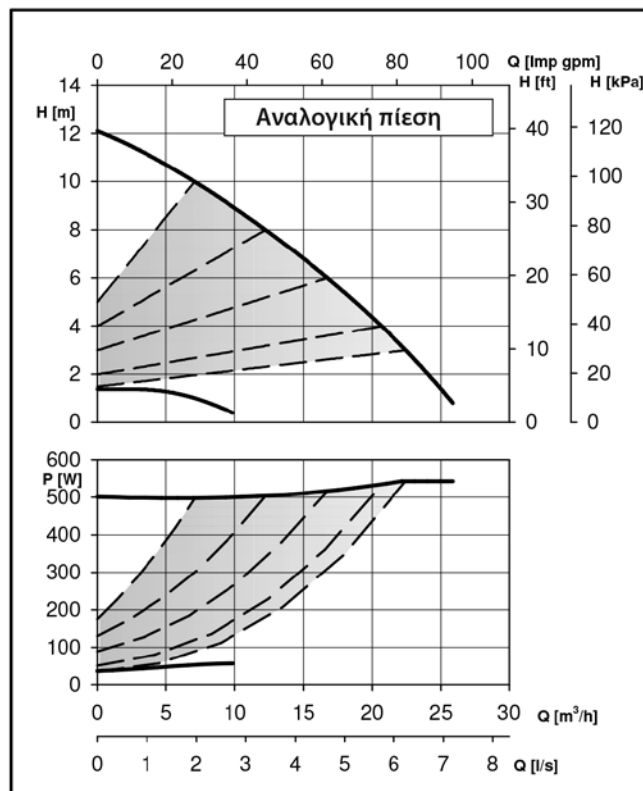
Αυτές οι αποδόσεις είναι κατάλληλες για υγρά με πυκνότητα $\rho = 1,0 \text{ Kg/dm}^3$ και κινηματικό ιξώδες $\nu = 1 \text{ mm}^2/\text{sec}$

ecocirc XL – XLplus 40-100 F		Τεχνικά χαρακτηριστικά αντλίας	
Ονομαστική τάση	1 x 230 V $\pm 10\%$	Βαθμός Προστασίας IP	44
Συχνότητα	50/60 Hz	Κλάση μόνωσης	155 (F)
Απορροφόμενη ισχύς [W] (min/max)	13 / 455	Μέγιστη πίεση λειτουργίας	1,0 MPa (10 bar)
Ρεύμα εισόδου [A] (min/max)	0,1 / 2,1	Θερμοκρασία υγρού	-10°C (14°F) έως +110°C (230°F)
Ειδικός EEI \leq	0,23	Επίπεδο θορύβου	$\leq 48 \text{ dB(A)}$



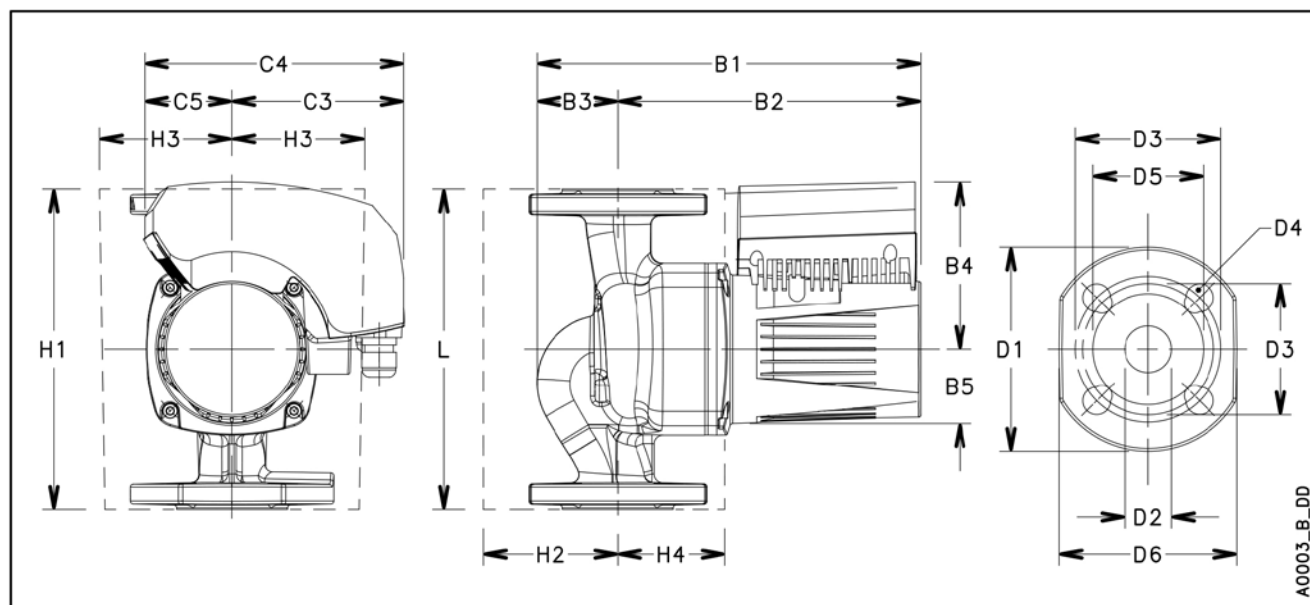
ecocirc XL – XLplus 40-100 F		Διαστάσεις (mm)										Καθαρό βάρος 13,8 (Kg) - Μεικτό βάρος 17,3 (Kg)						
L	G	B1	B2	B3	B4	B5	C3	C4	C5	H1	H2	H3	H4	D1	D2	D3	D4	D5
220	DN 40	322	256	66	130	51	128	209	81	220	94	96	86	150	40	100/110	4 x 14/19	84

ecocirc XL – XLplus 40-120 F (N)



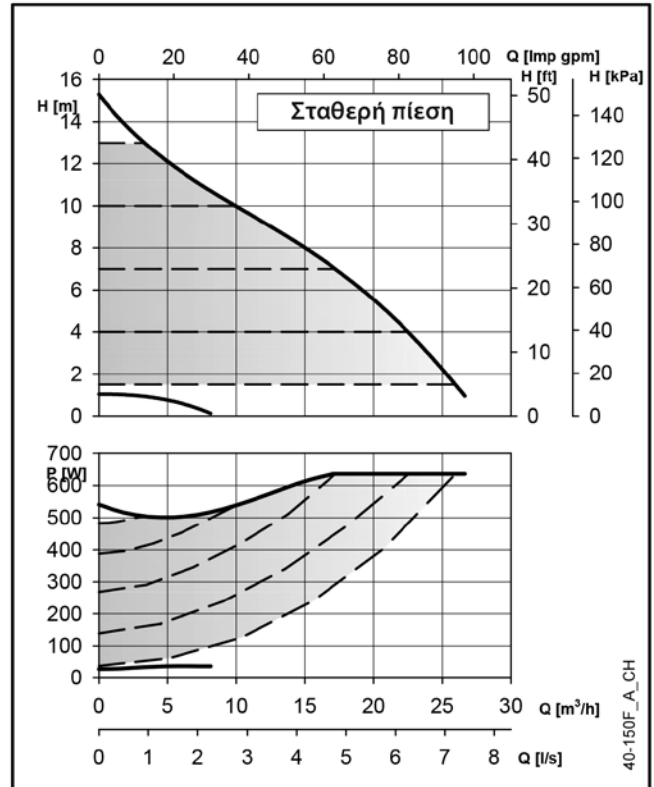
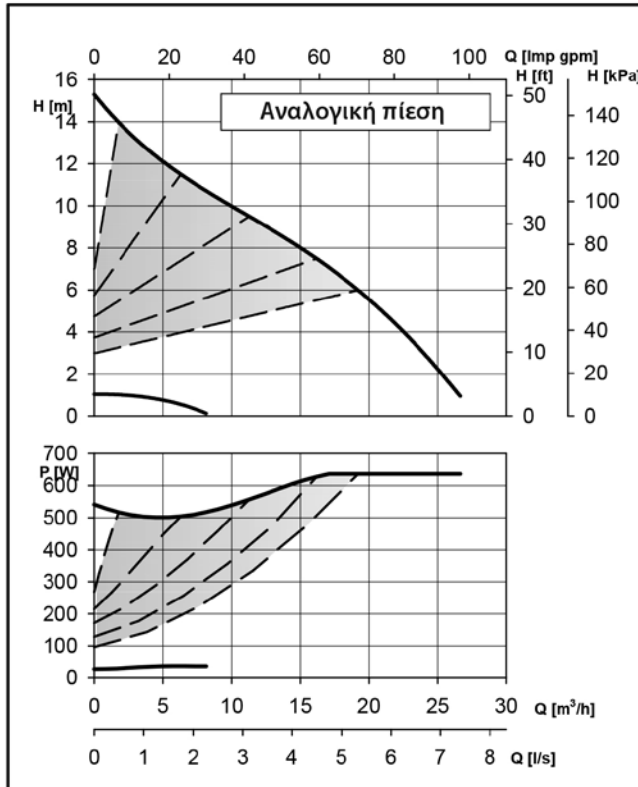
Αυτές οι αποδόσεις είναι κατάλληλες για υγρά με πυκνότητα $\rho = 1,0 \text{ Kg/dm}^3$ και κινηματικό ιξώδες $\nu = 1 \text{ mm}^2/\text{sec}$

ecocirc XL – XLplus 40-120 F (N)		Τεχνικά χαρακτηριστικά αντίας	
Ονομαστική τάση	1 x 230 V $\pm 10\%$	Βαθμός Προστασίας IP	44
Συχνότητα	50/60 Hz	Κλάση μόνωσης	155 (F)
Απορροφώμενη ισχύς [W] (min/max)	36 / 544	Μέγιστη πίεση λειτουργίας	1,0 MPa (10 bar)
Ρεύμα εισόδου [A] (min/max)	0,2 / 2,4	Θερμοκρασία υγρού	-10°C (14°F) έως +110°C (230°F)
Ειδικός EEI \leq	0,23	Επίπεδο θορύβου	$\leq 48 \text{ dB(A)}$



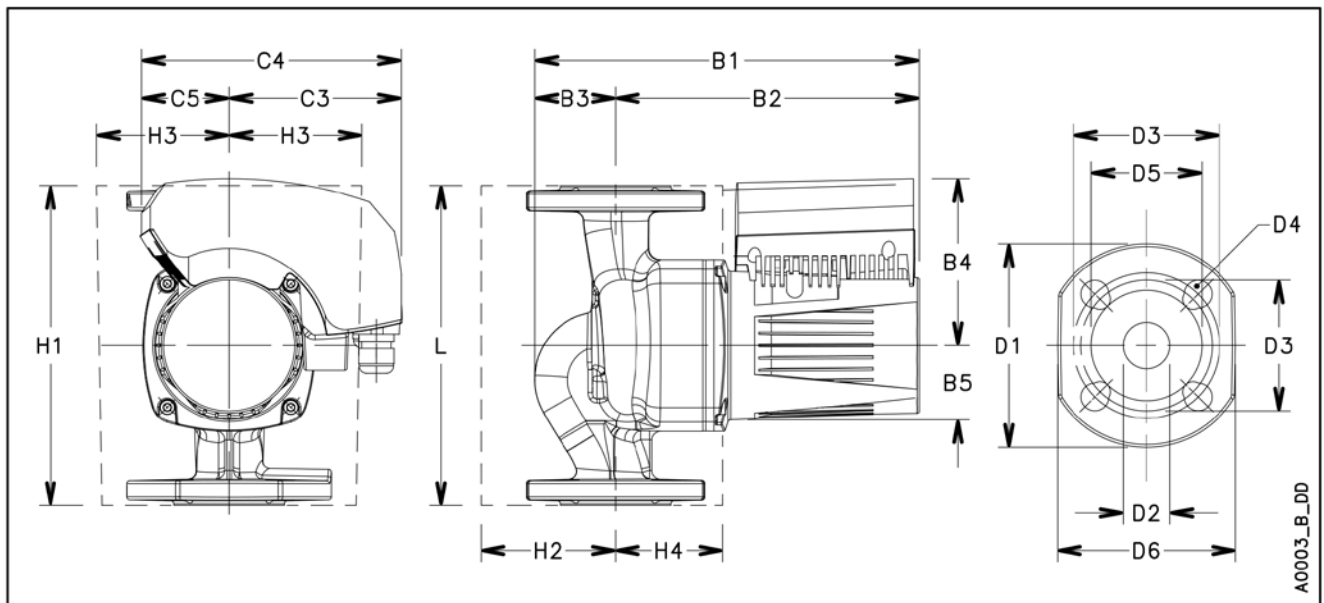
ecocirc XL – XLplus 40-120 F (N)		Διαστάσεις (mm)								Καθαρό βάρος 13,9 (Kg) - Μεικτό βάρος 17,7 (Kg)								
L	G	B1	B2	B3	B4	B5	C3	C4	C5	H1	H2	H3	H4	D1	D2	D3	D4	D5
250	DN 40	338	256	82	132	53	128	206	78	250	87	90	88	150	40	100/110	4 x 14/19	84

ecocirc XL – XLplus 40-150 F



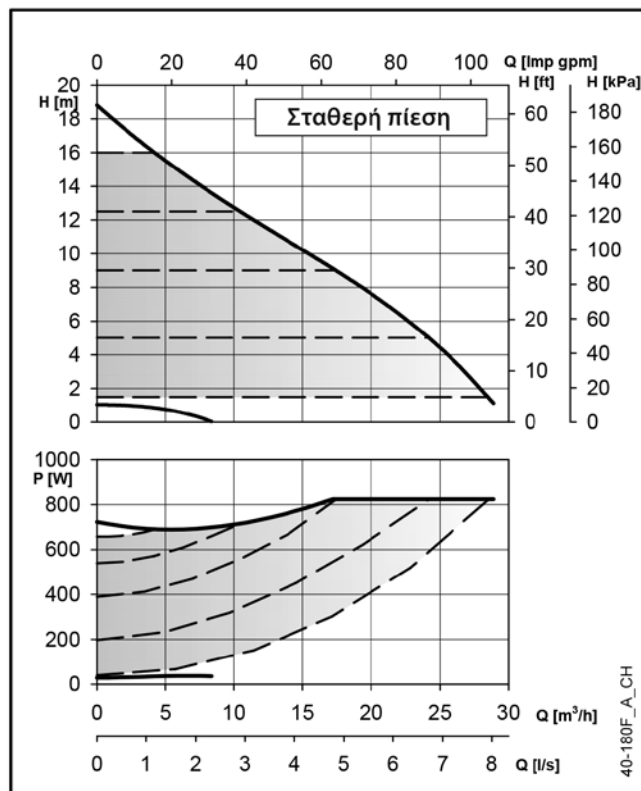
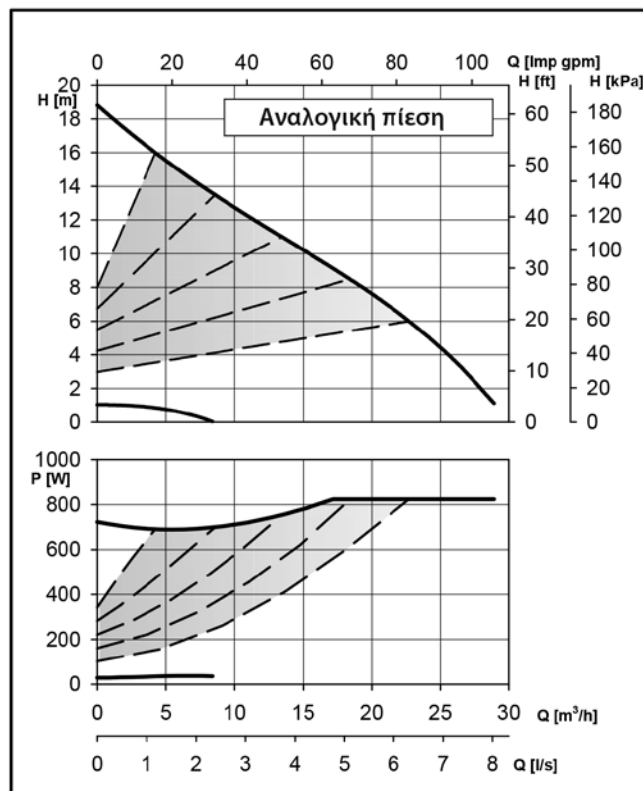
Αυτές οι αποδόσεις είναι κατάλληλες για υγρά με πυκνότητα $\rho = 1,0 \text{ Kg/dm}^3$ και κινηματικό ιξώδες $\nu = 1 \text{ mm}^2/\text{sec}$

ecocirc XL – XLplus 40-150 F		Τεχνικά χαρακτηριστικά αντλίας	
Ονομαστική τάση	1 x 230 V $\pm 10\%$	Βαθμός Προστασίας IP	44
Συχνότητα	50/60 Hz	Κλάση μόνωσης	155 (F)
Απορροφόμενη ισχύς [W] (min/max)	28 / 637	Μέγιστη πίεση λειτουργίας	1,0 MPa (10 bar)
Ρεύμα εισόδου [A] (min/max)	0,4 / 2,9	Θερμοκρασία υγρού	-10°C (14°F) έως +110°C (230°F)
Ειδικός EEI \leq	0,23	Επίπεδο θορύβου	$\leq 52 \text{ dB(A)}$



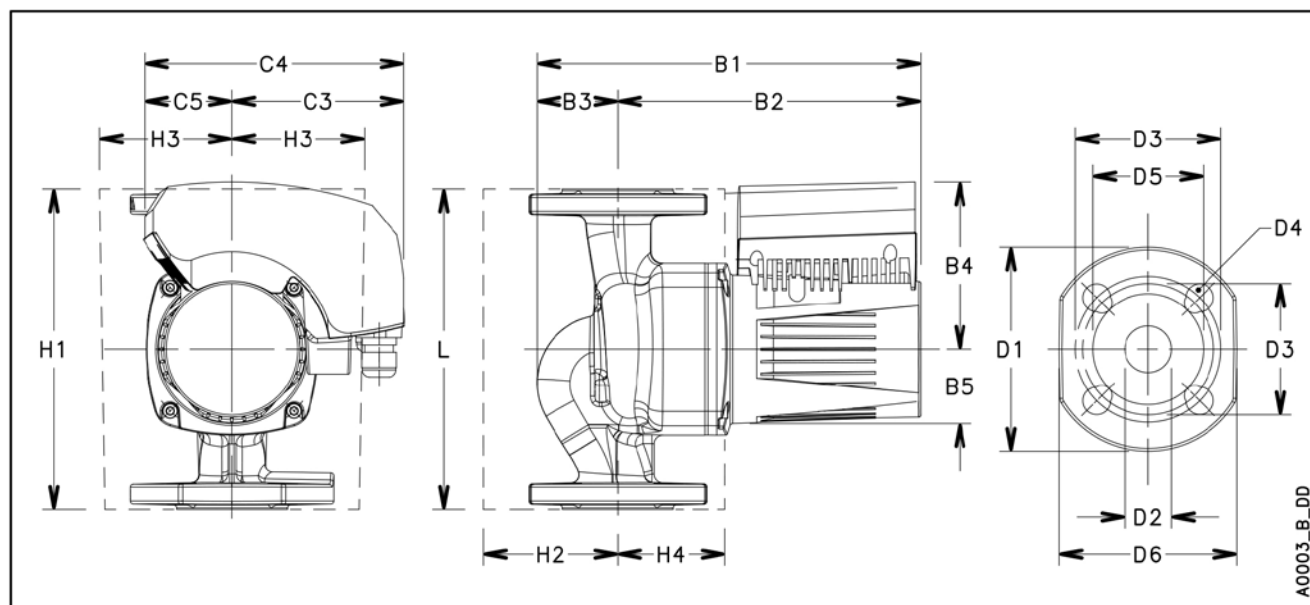
ecocirc XL – XLplus 40-150 F		Διαστάσεις (mm)										Καθαρό βάρος 17,8 (Kg) - Μεικτό βάρος 21,6 (Kg)						
L	G	B1	B2	B3	B4	B5	C3	C4	C5	H1	H2	H3	H4	D1	D2	D3	D4	D5
250	DN 40	365	299	66	147	61	146	239	93	240	86	90/102	93	150	40	100/110	4 x 14/19	84

ecocirc XL – XLplus 40-180 F



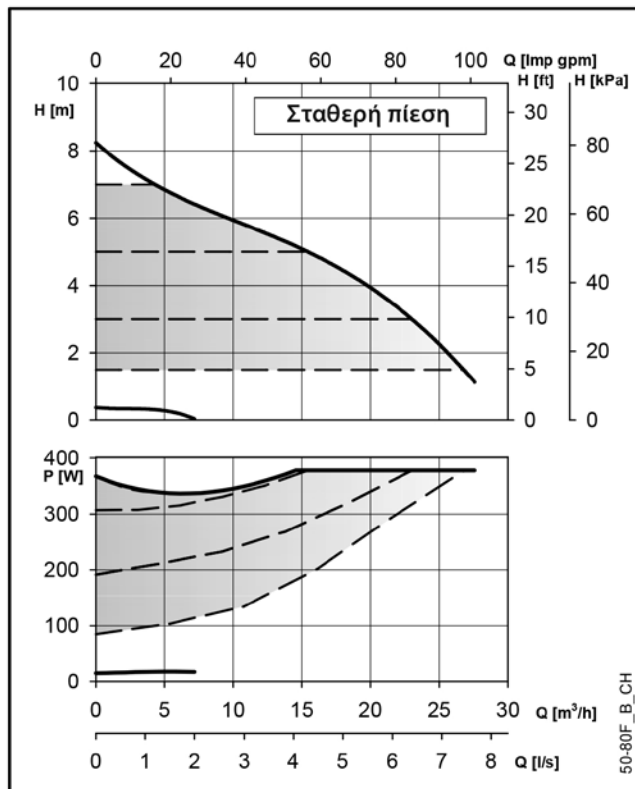
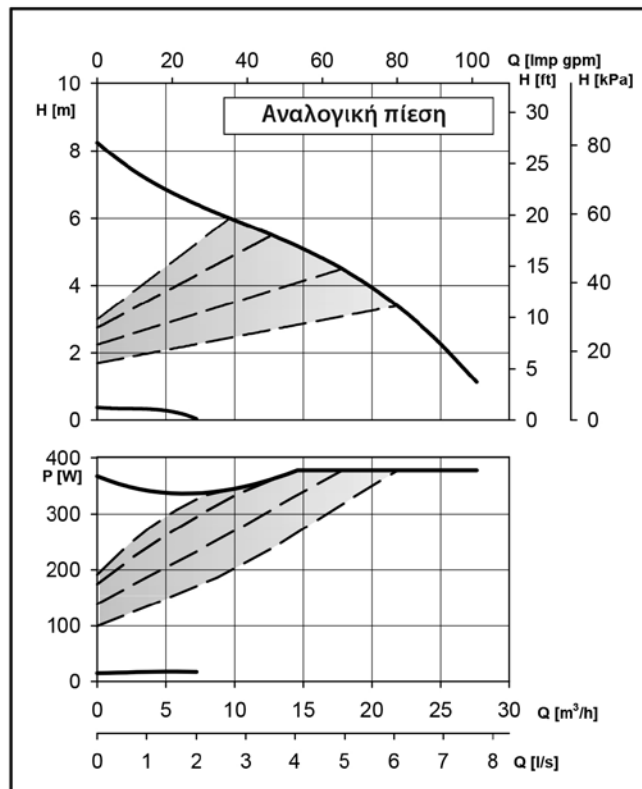
Αυτές οι αποδόσεις είναι κατάλληλες για υγρά με πυκνότητα $\rho = 1,0 \text{ Kg/dm}^3$ και κινηματικό ιξώδες $\nu = 1 \text{ mm}^2/\text{sec}$

ecocirc XL – XLplus 40-180 F		Τεχνικά χαρακτηριστικά αντλίας	
Ονομαστική τάση	1 x 230 V $\pm 10\%$	Βαθμός Προστασίας IP	44
Συχνότητα	50/60 Hz	Κλάση μόνωσης	155 (F)
Απορροφόμενη ισχύς [W] (min/max)	29 / 823	Μέγιστη πίεση λειτουργίας	1,0 MPa (10 bar)
Ρεύμα εισόδου [A] (min/max)	0,4 / 3,7	Θερμοκρασία υγρού	-10°C (14°F) έως +110°C (230°F)
Ειδικός EEI \leq	0,23	Επίπεδο θορύβου	$\leq 52 \text{ dB(A)}$



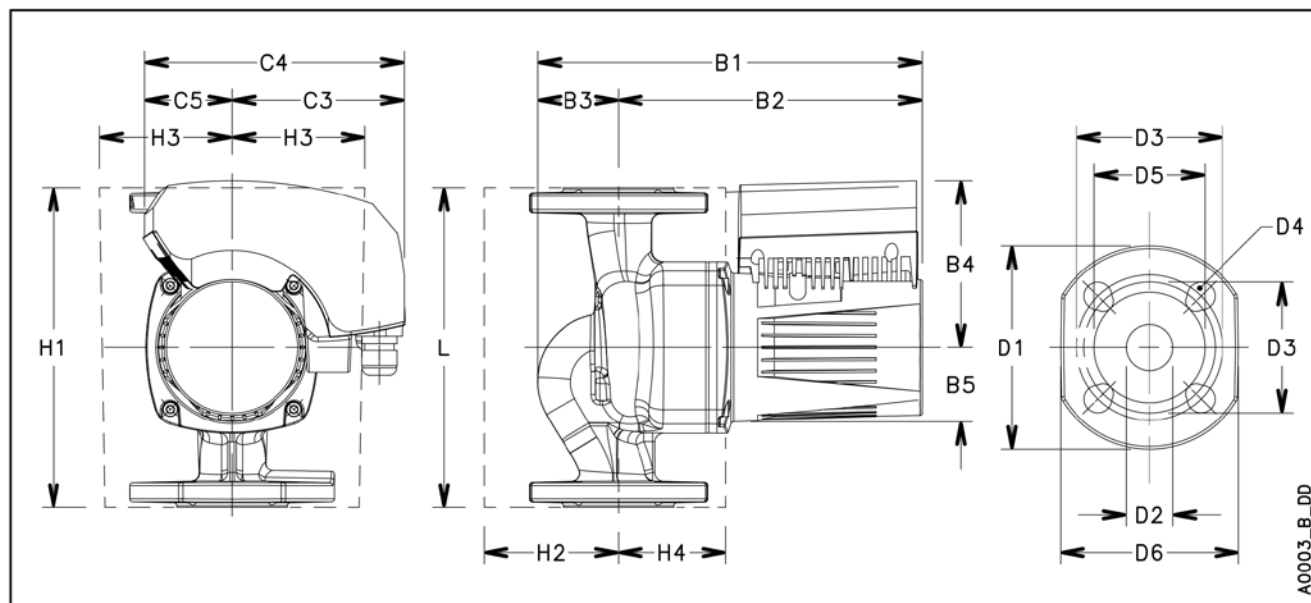
ecocirc XL – XLplus 40-180 F		Διαστάσεις (mm)										Καθαρό βάρος 17,8 (Kg) - Μεικτό βάρος 21,6 (Kg)						
L	G	B1	B2	B3	B4	B5	C3	C4	C5	H1	H2	H3	H4	D1	D2	D3	D4	D5
250	DN 40	365	299	66	147	61	146	239	93	240	86	90/102	93	150	40	100/110	4 x 14/19	84

ecocirc XL – XLplus 50-80 F (N)



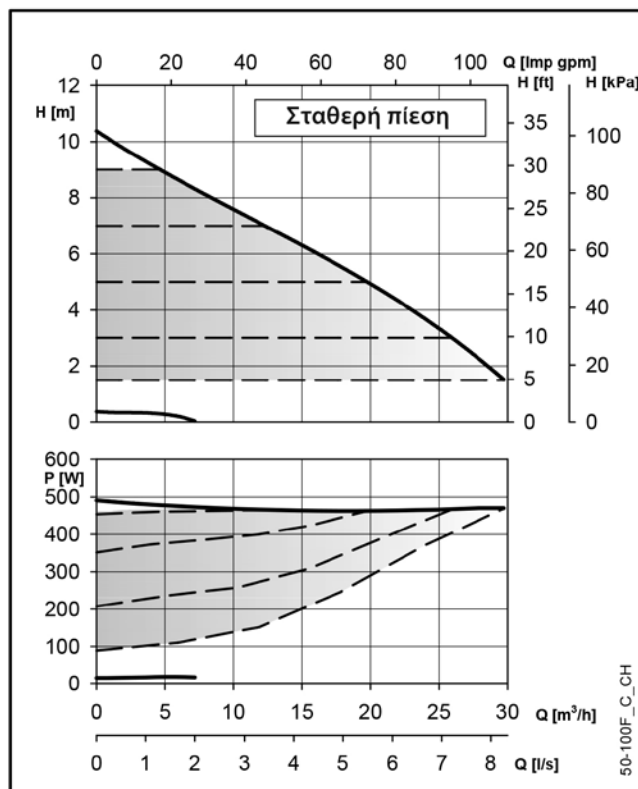
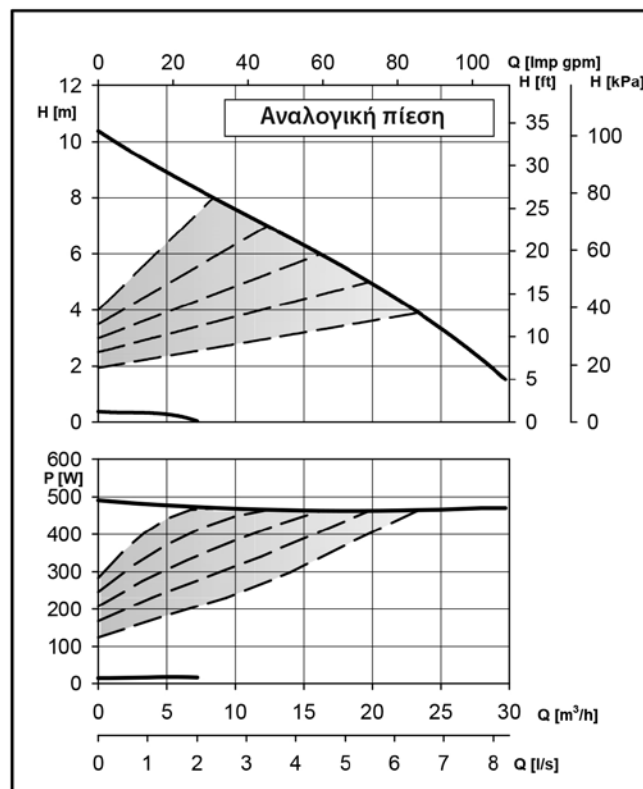
Αυτές οι αποδόσεις είναι κατάλληλες για υγρά με πυκνότητα $\rho = 1,0 \text{ Kg/dm}^3$ και κινηματικό ιξώδες $\nu = 1 \text{ mm}^2/\text{sec}$

ecocirc XL – XLplus 50-80 F (N)		Τεχνικά χαρακτηριστικά αντλίας	
Ονομαστική τάση	1 x 230 V $\pm 10\%$	Βαθμός Προστασίας IP	44
Συχνότητα	50/60 Hz	Κλάση μόνωσης	155 (F)
Απορροφώμενη ισχύς [W] (min/max)	16 / 377	Μέγιστη πίεση λειτουργίας	1,0 MPa (10 bar)
Ρεύμα εισόδου [A] (min/max)	0,1 / 1,7	Θερμοκρασία υγρού	-10°C (14°F) έως +110°C (230°F)
Ειδικός EEI \leq	0,23	Επίπεδο θορύβου	$\leq 48 \text{ dB(A)}$



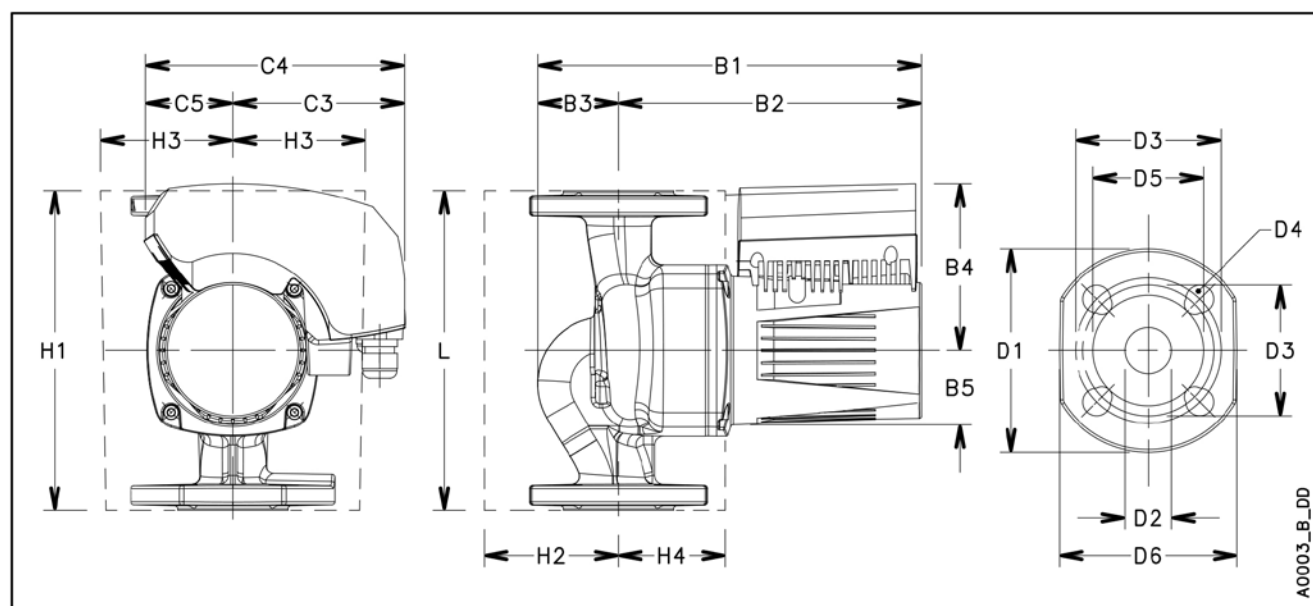
ecocirc XL – XLplus 50-80 F (N)		Διαστάσεις (mm)										Καθαρό βάρος 15,9 (Kg) - Μεικτό βάρος 19,7 (Kg)						
L	G	B1	B2	B3	B4	B5	C3	C4	C5	H1	H2	H3	H4	D1	D2	D3	D4	D5
240	DN 50	355	261	94	132	53	128	206	78	280	93	93	93	165	50	110/125	4 x 14/19	100

ecocirc XL – XLplus 50-100 F



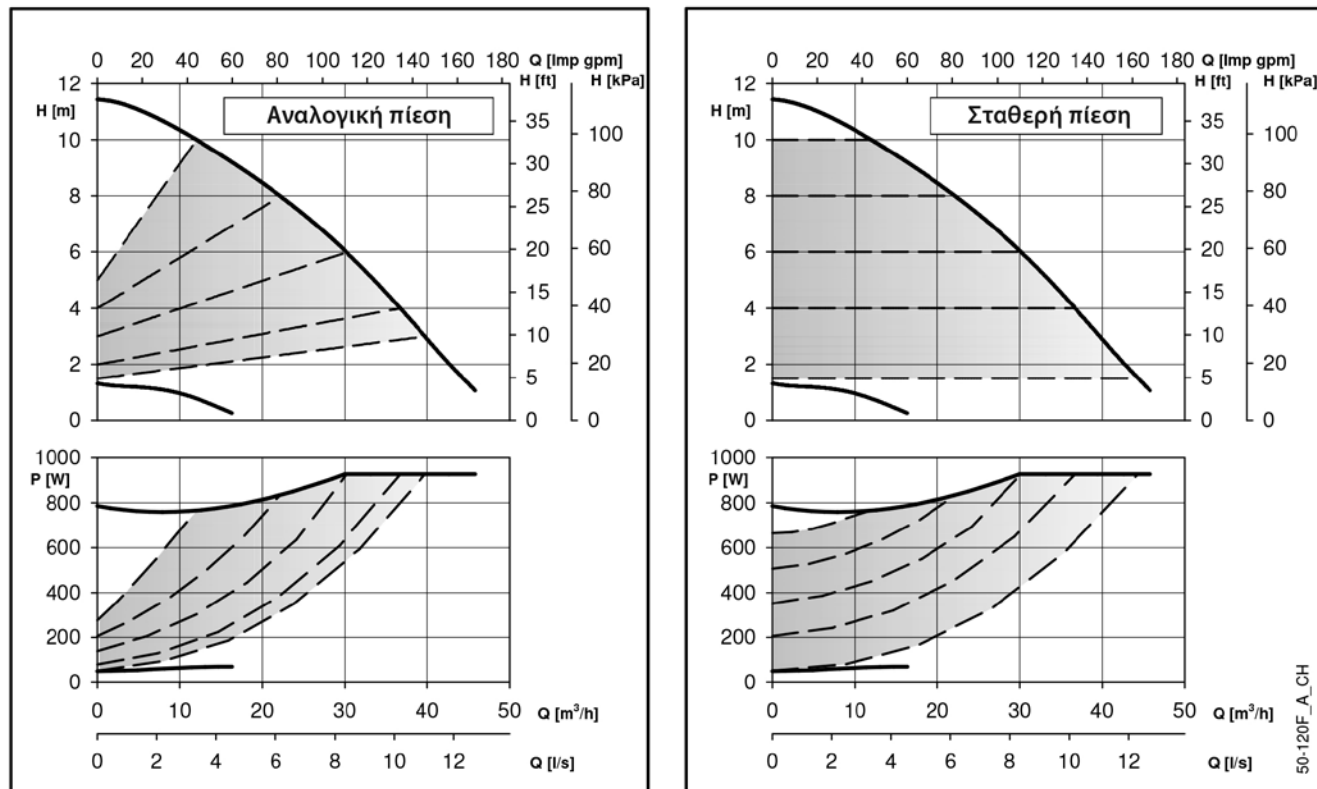
Αυτές οι αποδόσεις είναι κατάλληλες για υγρά με πυκνότητα $\rho = 1,0 \text{ Kg/dm}^3$ και κινηματικό ιξώδες $\nu = 1 \text{ mm}^2/\text{sec}$

ecocirc XL – XLplus 50-100 F		Τεχνικά χαρακτηριστικά αντλίας	
Ονομαστική τάση	1 x 230 V $\pm 10\%$	Βαθμός Προστασίας IP	44
Συχνότητα	50/60 Hz	Κλάση μόνωσης	155 (F)
Απορροφόμενη ισχύς [W] (min/max)	16 / 493	Μέγιστη πίεση λειτουργίας	1,0 MPa (10 bar)
Ρεύμα εισόδου [A] (min/max)	0,1 / 2,2	Θερμοκρασία υγρού	-10°C (14°F) έως +110°C (230°F)
Ειδικός EEI \leq	0,23	Επίπεδο θορύβου	$\leq 48 \text{ dB(A)}$



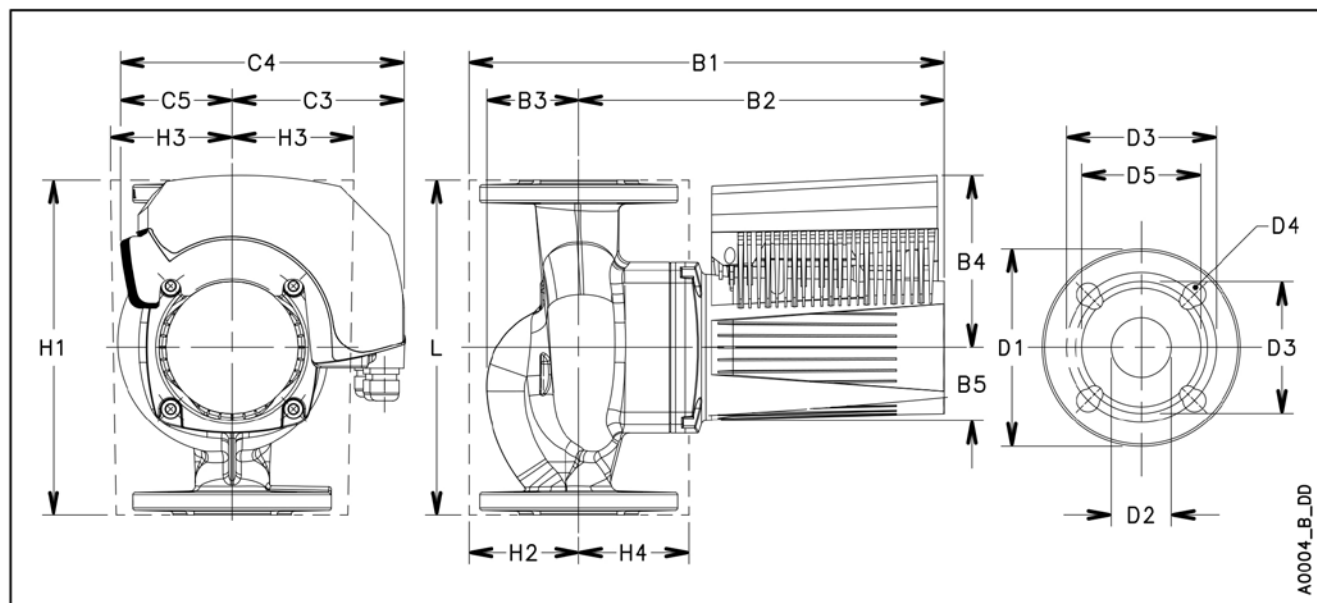
ecocirc XL – XLplus 50-100 F		Διαστάσεις (mm)										Καθαρό βάρος 16,8 (Kg) - Μεικτό βάρος 30,3 (Kg)						
L	G	B1	B2	B3	B4	B5	C3	C4	C5	H1	H2	H3	H4	D1	D2	D3	D4	D5
280	DN 50	337	265	72	130	51	128	209	81	280	96	104	95	165	50	110/125	4 x 14/19	99

ecocirc XL – XLplus 50-120 F (N)



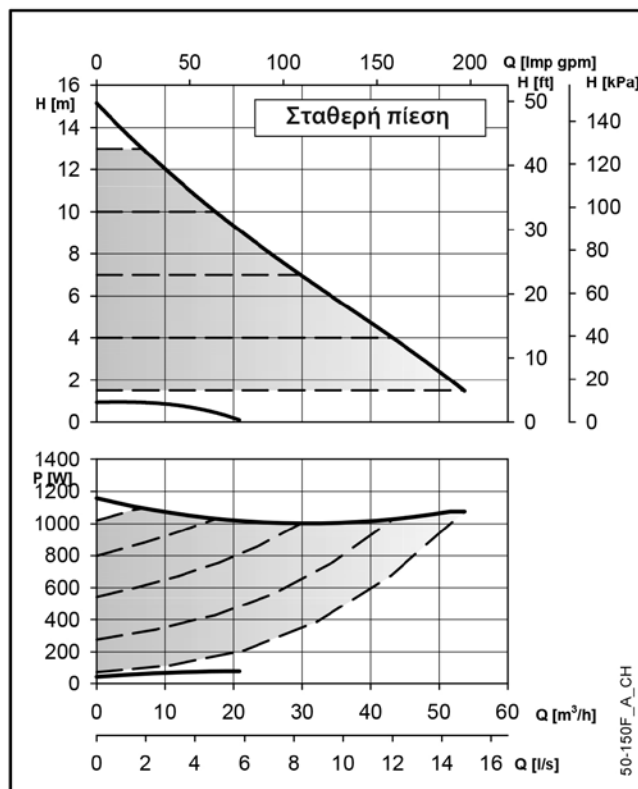
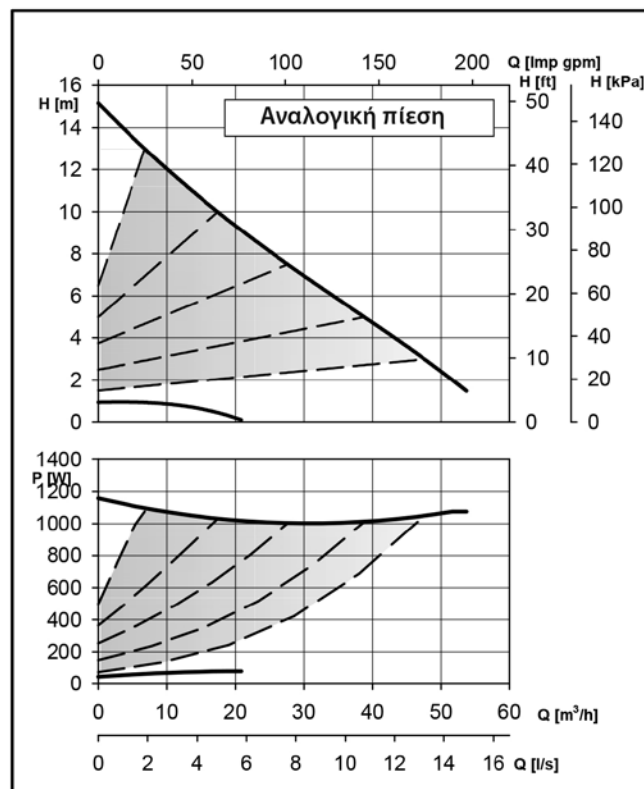
Αυτές οι αποδόσεις είναι κατάλληλες για υγρά με πυκνότητα $\rho = 1,0 \text{ Kg/dm}^3$ και κινηματικό ιξώδες $\nu = 1 \text{ mm}^2/\text{sec}$

ecocirc XL – XLplus 50-120 F (N)		Τεχνικά χαρακτηριστικά αντλίας	
Ονομαστική τάση	1 x 230 V \pm 10%	Βαθμός Προστασίας IP	44
Συχνότητα	50/60 Hz	Κλάση μόνωσης	155 (F)
Απορροφόμενη ισχύς [W] (min/max)	53 / 892	Μέγιστη πίεση λειτουργίας	1,0 MPa (10 bar)
Ρεύμα εισόδου [A] (min/max)	0,4 / 4,0	Θερμοκρασία υγρού	-10°C (14°F) έως +110°C (230°F)
Ειδικός EEI \leq	0,23	Επίπεδο θορύβου	\leq 52 dB(A)



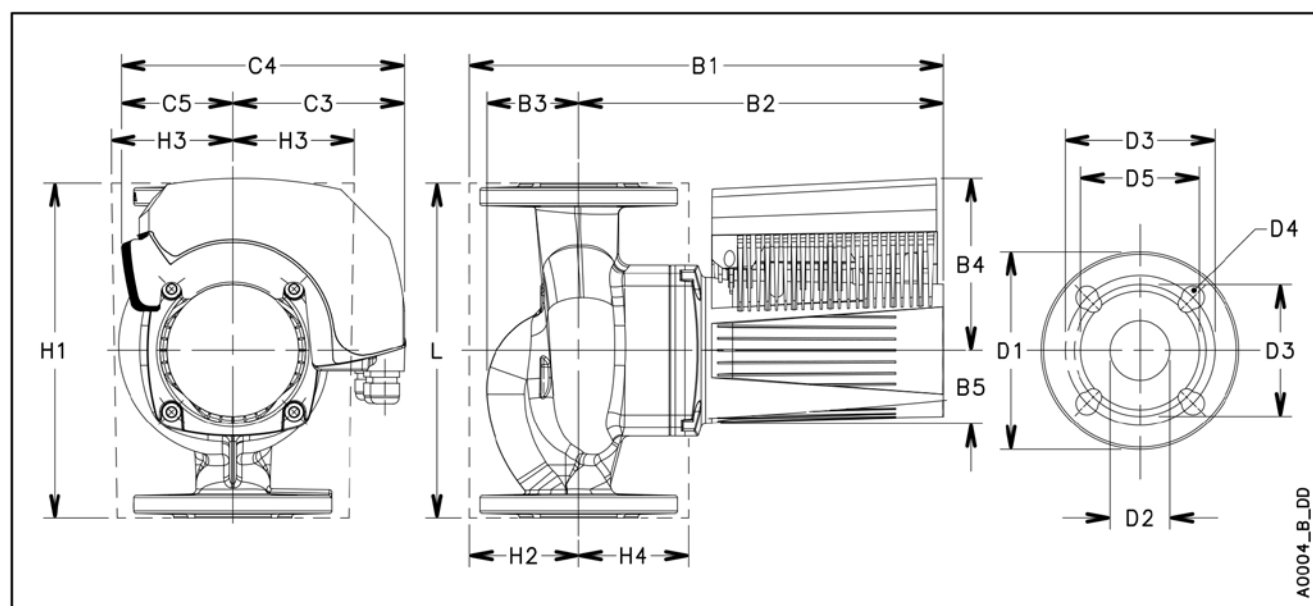
ecocirc XL – XLplus 50-120 F (N)		Διαστάσεις (mm)										Καθαρό βάρος 15,1 (Kg) - Μεικτό βάρος 19 (Kg)						
L	G	B1	B2	B3	B4	B5	C3	C4	C5	H1	H2	H3	H4	D1	D2	D3	D4	D5
280	DN 50	368	290	78	147	60	148	230	82	280	94	105	95	165	50	110/125	4 x 14/19	100

ecocirc XL – XLplus 50-150 F



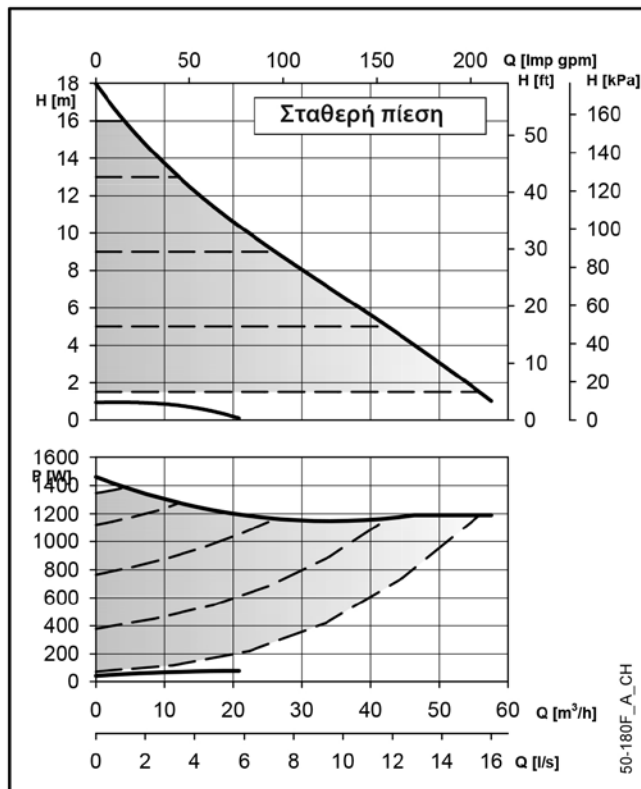
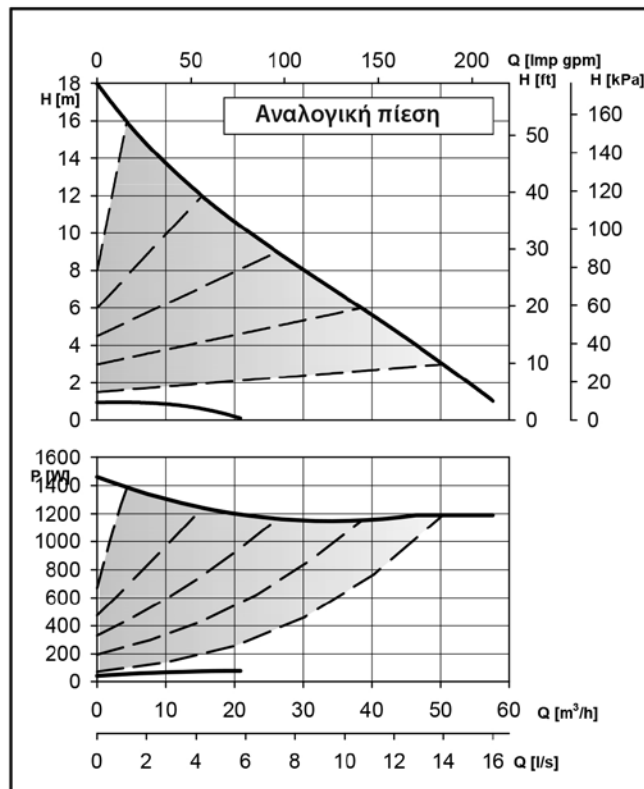
Αυτές οι αποδόσεις είναι κατάλληλες για υγρά με πυκνότητα $\rho = 1,0 \text{ Kg/dm}^3$ και κινηματικό ιξώδες $\nu = 1 \text{ mm}^2/\text{sec}$

ecocirc XL – XLplus 50-150 F		Τεχνικά χαρακτηριστικά αντλίας	
Ονομαστική τάση	1 x 230 V $\pm 10\%$	Βαθμός Προστασίας IP	44
Συχνότητα	50/60 Hz	Κλάση μόνωσης	155 (F)
Απορροφόμενη ισχύς [W] (min/max)	46 / 1150	Μέγιστη πίεση λειτουργίας	1,0 MPa (10 bar)
Ρεύμα εισόδου [A] (min/max)	0,4 / 5,1	Θερμοκρασία υγρού	-10°C (14°F) έως +110°C (230°F)
Ειδικός EEI \leq	0,23	Επίπεδο θορύβου	$\leq 52 \text{ dB(A)}$



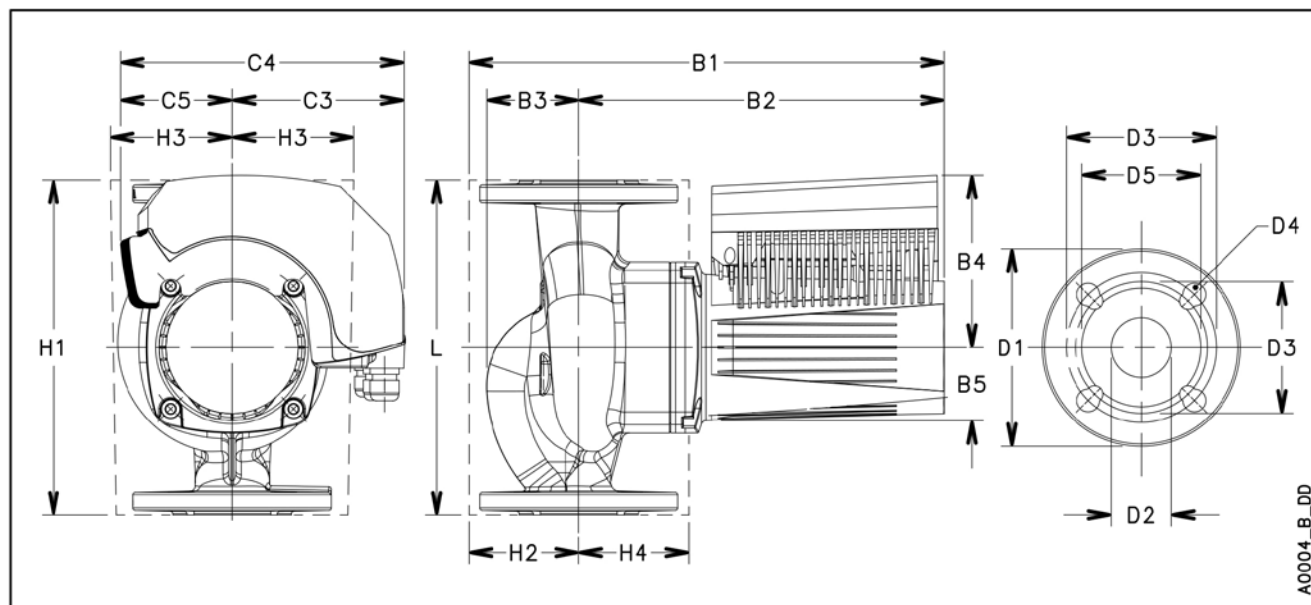
ecocirc XL – XLplus 50-150 F		Διαστάσεις (mm)										Καθαρό βάρος 22,6 (Kg) - Μεικτό βάρος 26,4 (Kg)						
L	G	B1	B2	B3	B4	B5	C3	C4	C5	H1	H2	H3	H4	D1	D2	D3	D4	D5
280	DN 50	386	314	72	147	61	146	242	96	273	87	107/125	103	165	50	110/125	4 x 14/19	99

ecocirc XL – XLplus 50-180 F



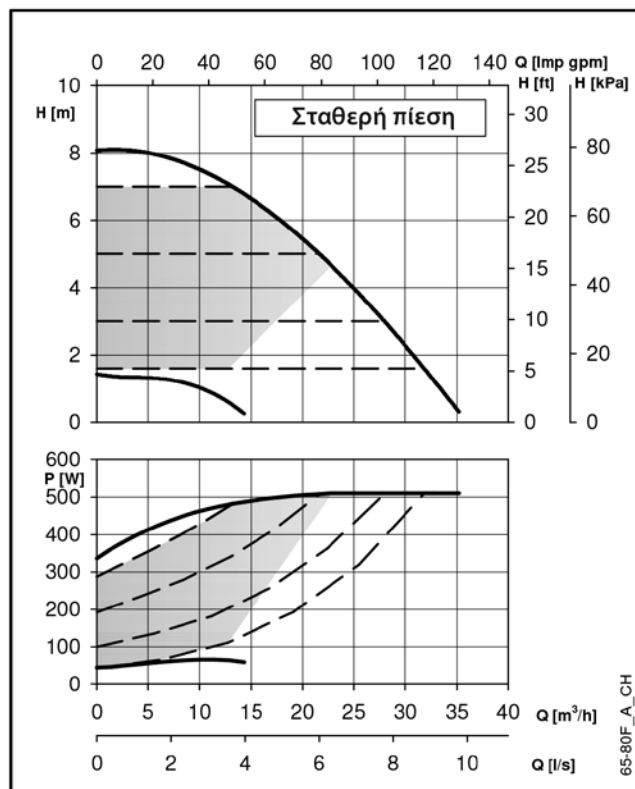
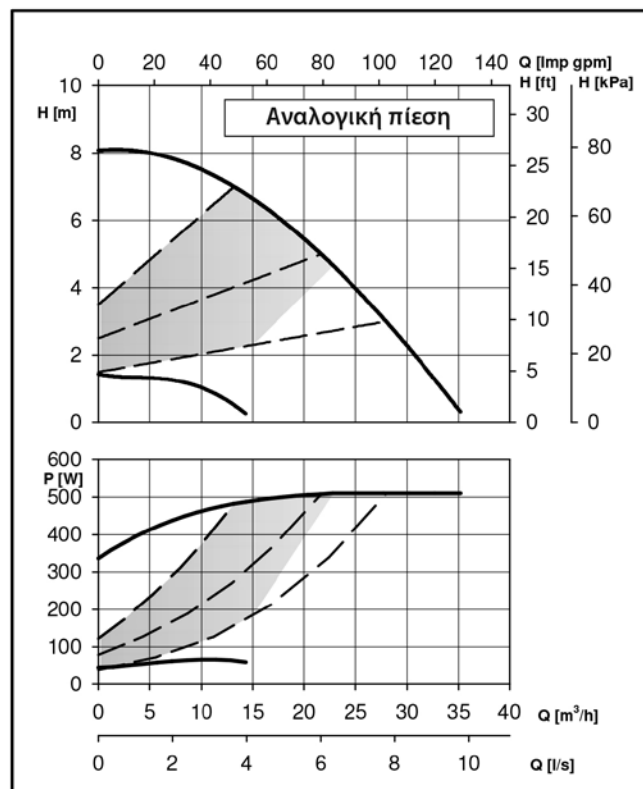
Αυτές οι αποδόσεις είναι κατάλληλες για υγρά με πυκνότητα $\rho = 1,0 \text{ Kg/dm}^3$ και κινηματικό ιξώδες $\nu = 1 \text{ mm}^2/\text{sec}$

ecocirc XL – XLplus 50-180 F		Τεχνικά χαρακτηριστικά αντίας	
Ονομαστική τάση	1 x 230 V $\pm 10\%$	Βαθμός Προστασίας IP	44
Συχνότητα	50/60 Hz	Κλάση μόνωσης	155 (F)
Απορροφόμενη ισχύς [W] (min/max)	46 / 1470	Μέγιστη πίεση λειτουργίας	1,0 MPa (10 bar)
Ρεύμα εισόδου [A] (min/max)	0,4 / 6,9	Θερμοκρασία υγρού	-10°C (14°F) έως +110°C (230°F)
Ειδικός EEI \leq	0,23	Επίπεδο θορύβου	$\leq 52 \text{ dB(A)}$



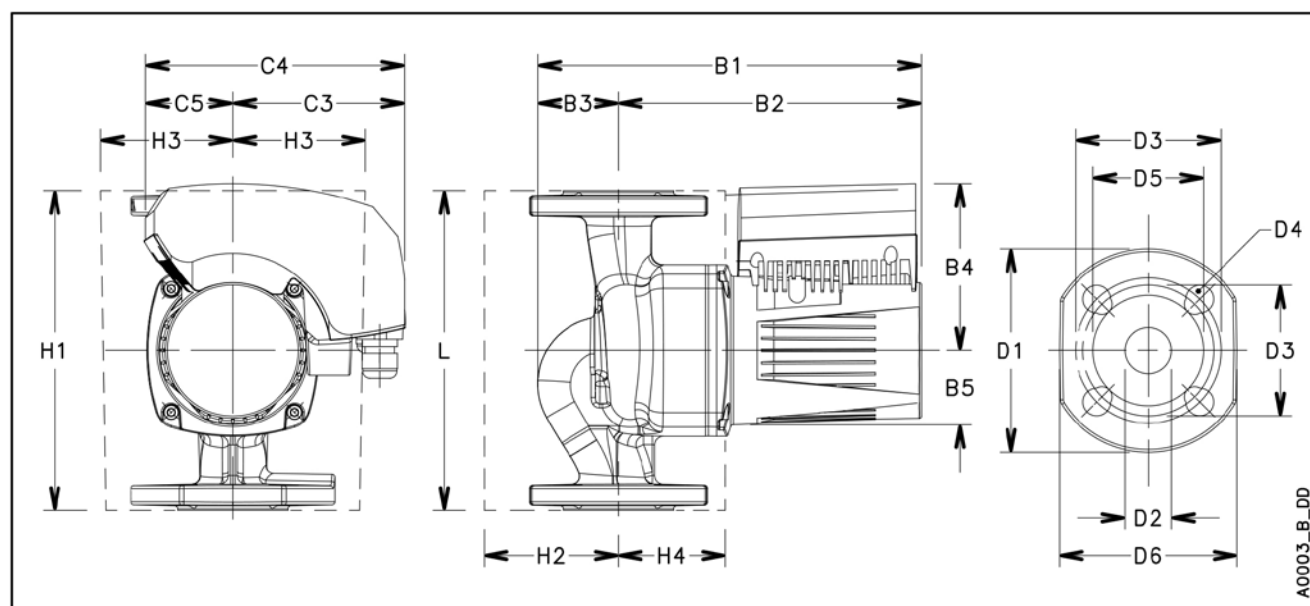
ecocirc XL – XLplus 50-180 F		Διαστάσεις (mm)										Καθαρό βάρος 22,6 (Kg) - Μεικτό βάρος 26,4 (Kg)						
L	G	B1	B2	B3	B4	B5	C3	C4	C5	H1	H2	H3	H4	D1	D2	D3	D4	D5
280	DN 50	386	314	72	147	61	146	242	96	273	87	107/125	103	165	50	110/125	4 x 14/19	99

ecocirc XL – XLplus 65-80 F (N)



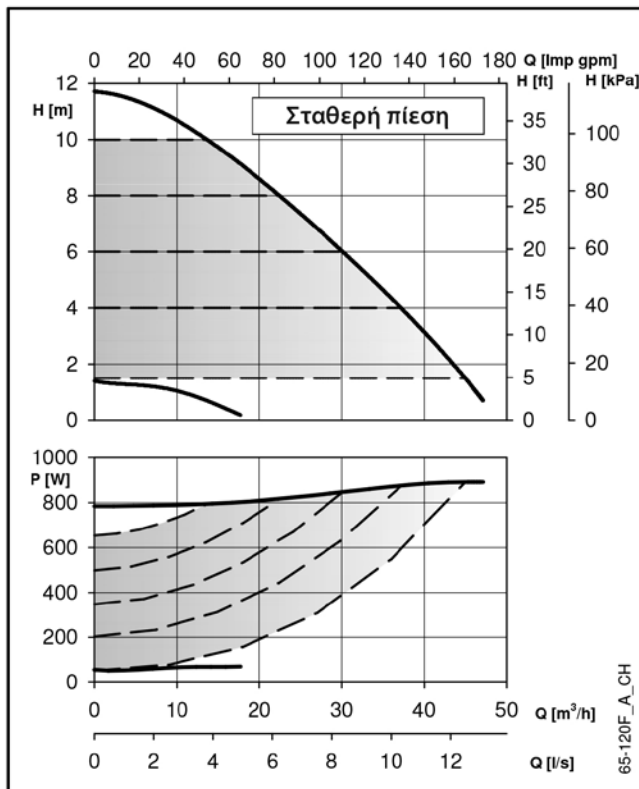
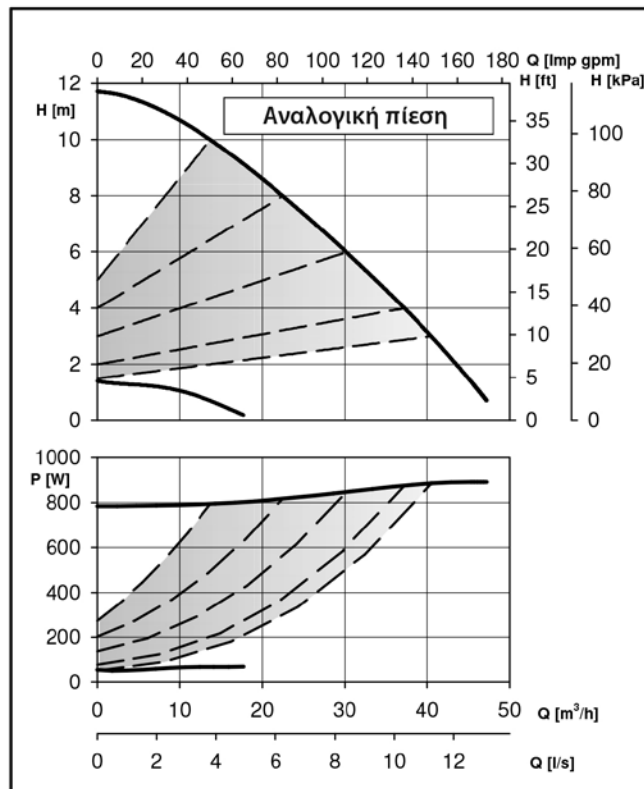
Αυτές οι αποδόσεις είναι κατάλληλες για υγρά με πυκνότητα $\rho = 1,0 \text{ Kg/dm}^3$ και κινηματικό ιξώδες $\nu = 1 \text{ mm}^2/\text{sec}$

ecocirc XL – XLplus 65-80 F (N)		Τεχνικά χαρακτηριστικά αντλίας	
Ονομαστική τάση	1 x 230 V $\pm 10\%$	Βαθμός Προστασίας IP	44
Συχνότητα	50/60 Hz	Κλάση μόνωσης	155 (F)
Απορροφόμενη ισχύς [W] (min/max)	45 / 510	Μέγιστη πίεση λειτουργίας	1,0 MPa (10 bar)
Ρεύμα εισόδου [A] (min/max)	0,2 / 2,2	Θερμοκρασία υγρού	-10°C (14°F) έως +110°C (230°F)
Ειδικός EEI \leq	0,23	Επίπεδο θορύβου	$\leq 48 \text{ dB(A)}$



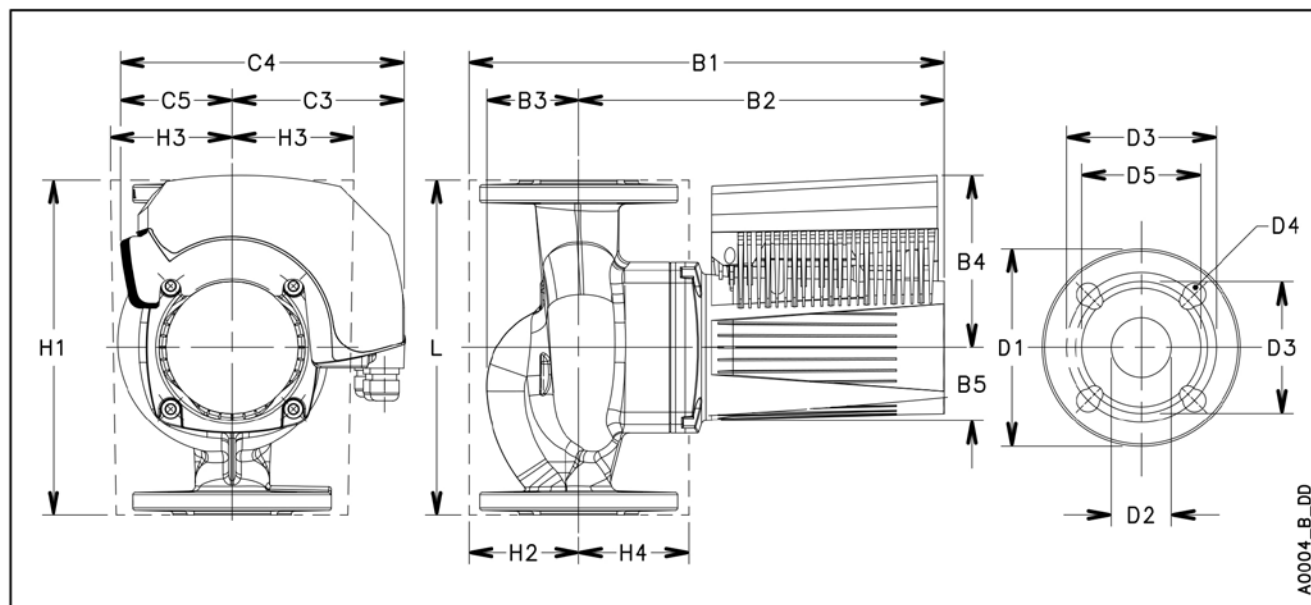
ecocirc XL – XLplus 65-80 F (N)		Διαστάσεις (mm)										Καθαρό βάρος 18,9 (Kg) - Μεικτό βάρος 24,2 (Kg)						
L	G	B1	B2	B3	B4	B5	C3	C4	C5	H1	H2	H3	H4	D1	D2	D3	D4	D5
340	DN 65	364	267	97	132	53	128	206	78	340	112	106	108	185	65	130/145	4 x 14/19	118

ecocirc XL – XLplus 65-120 F (N)



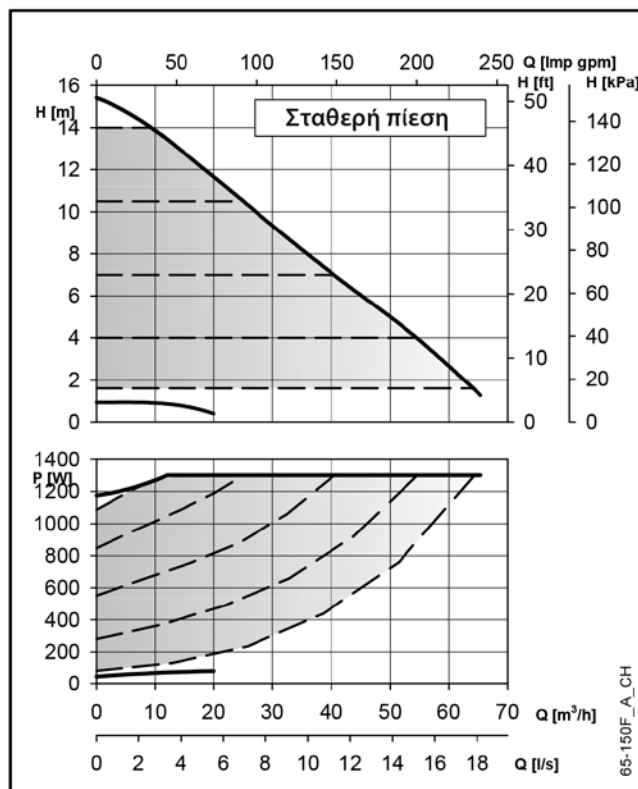
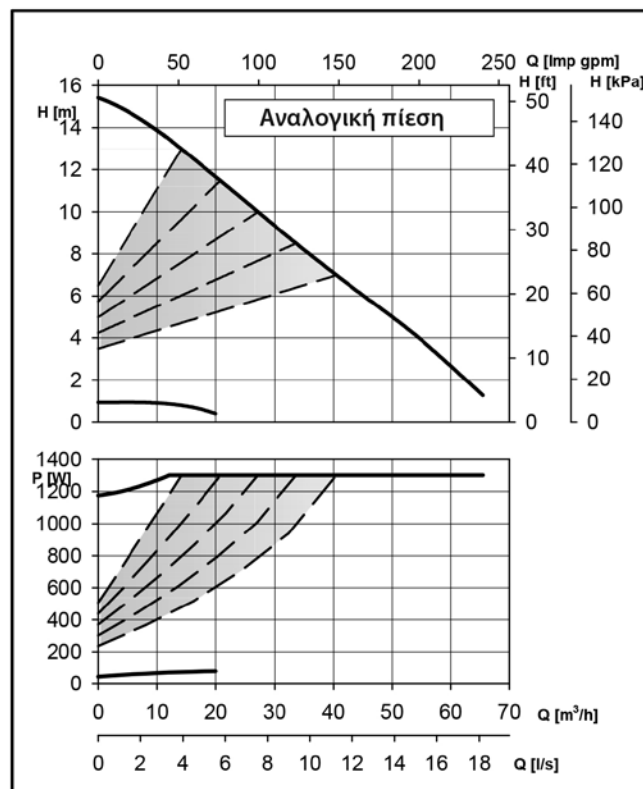
Αυτές οι αποδόσεις είναι κατάλληλες για υγρά με πυκνότητα $\rho = 1,0 \text{ Kg/dm}^3$ και κινηματικό ιξώδες $\nu = 1 \text{ mm}^2/\text{sec}$

ecocirc XL – XLplus 65-120 F (N)		Τεχνικά χαρακτηριστικά αντλίας	
Ονομαστική τάση	1 x 230 V $\pm 10\%$	Βαθμός Προστασίας IP	44
Συχνότητα	50/60 Hz	Κλάση μόνωσης	155 (F)
Απορροφόμενη ισχύς [W] (min/max)	52 / 927	Μέγιστη πίεση λειτουργίας	1,0 MPa (10 bar)
Ρεύμα εισόδου [A] (min/max)	0,4 / 4,1	Θερμοκρασία υγρού	-10°C (14°F) έως +110°C (230°F)
Ειδικός EEI \leq	0,23	Επίπεδο θορύβου	$\leq 52 \text{ dB(A)}$



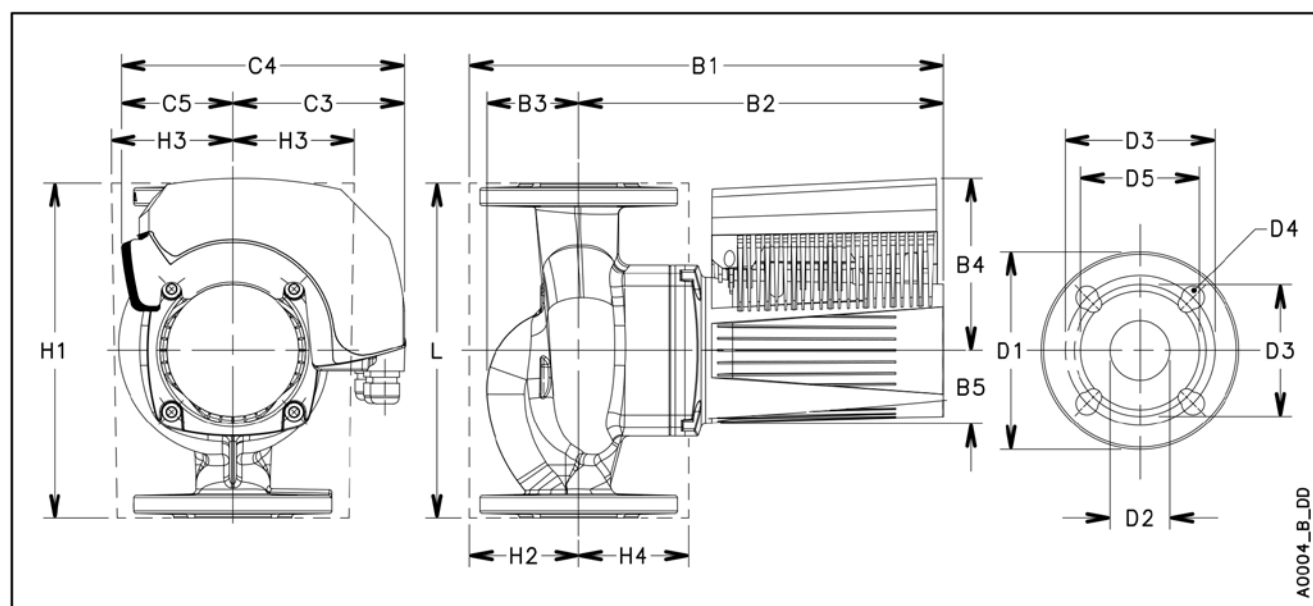
ecocirc XL – XLplus 65-120 F (N)		Διαστάσεις (mm)										Καθαρό βάρος 17,9 (Kg) - Μεικτό βάρος 23,2 (Kg)						
L	G	B1	B2	B3	B4	B5	C3	C4	C5	H1	H2	H3	H4	D1	D2	D3	D4	D5
340	DN 65	381	297	84	147	60	148	241	93	340	104	106	104	185	65	130/145	4 x 14/19	118

ecocirc XL – XLplus 65-150 F



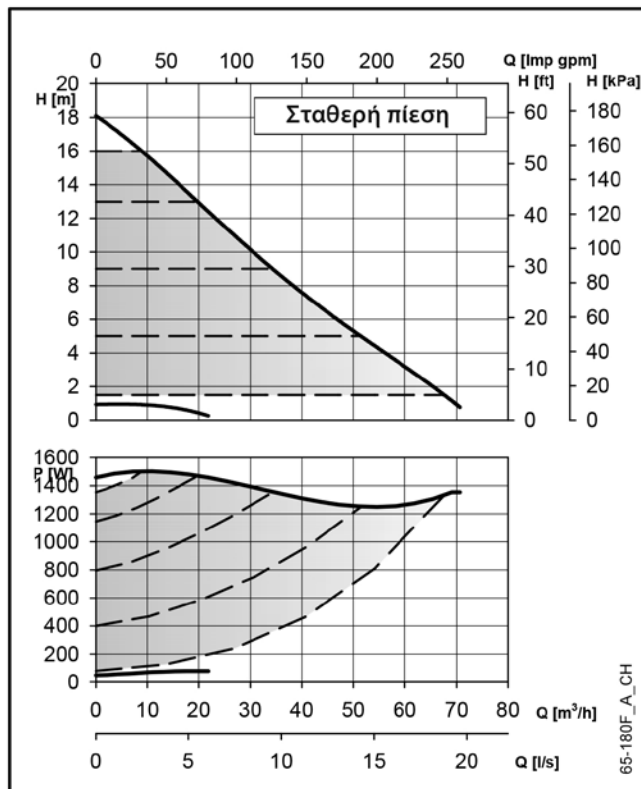
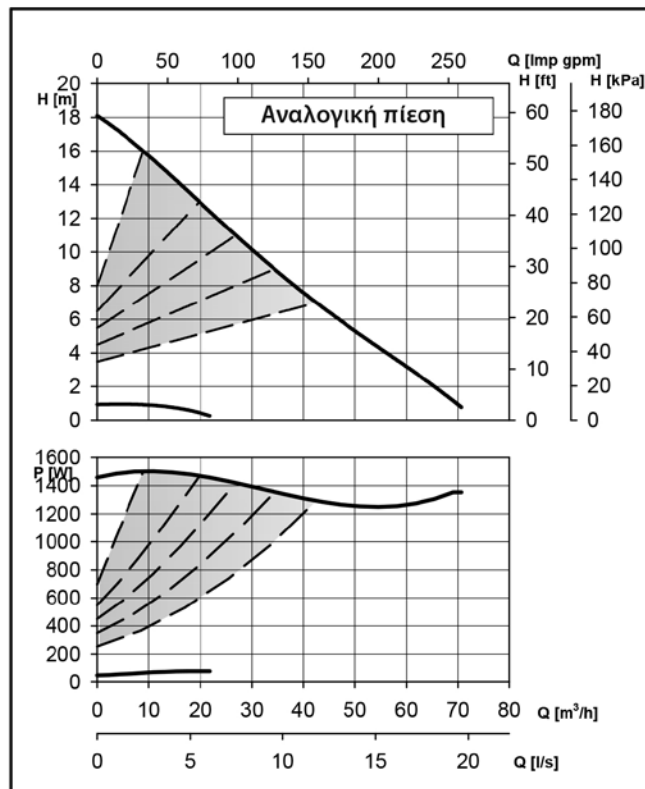
Αυτές οι αποδόσεις είναι κατάλληλες για υγρά με πυκνότητα $\rho = 1,0 \text{ Kg/dm}^3$ και κινηματικό ιξώδες $\nu = 1 \text{ mm}^2/\text{sec}$

ecocirc XL – XLplus 65-150 F		Τεχνικά χαρακτηριστικά αντλίας	
Ονομαστική τάση	1 x 230 V $\pm 10\%$	Βαθμός Προστασίας IP	44
Συχνότητα	50/60 Hz	Κλάση μόνωσης	155 (F)
Απορροφόμενη ισχύς [W] (min/max)	47 / 1300	Μέγιστη πίεση λειτουργίας	1,0 MPa (10 bar)
Ρεύμα εισόδου [A] (min/max)	0,4 / 5,9	Θερμοκρασία υγρού	-10°C (14°F) έως +110°C (230°F)
Ειδικός EEI \leq	0,23	Επίπεδο θορύβου	$\leq 52 \text{ dB(A)}$



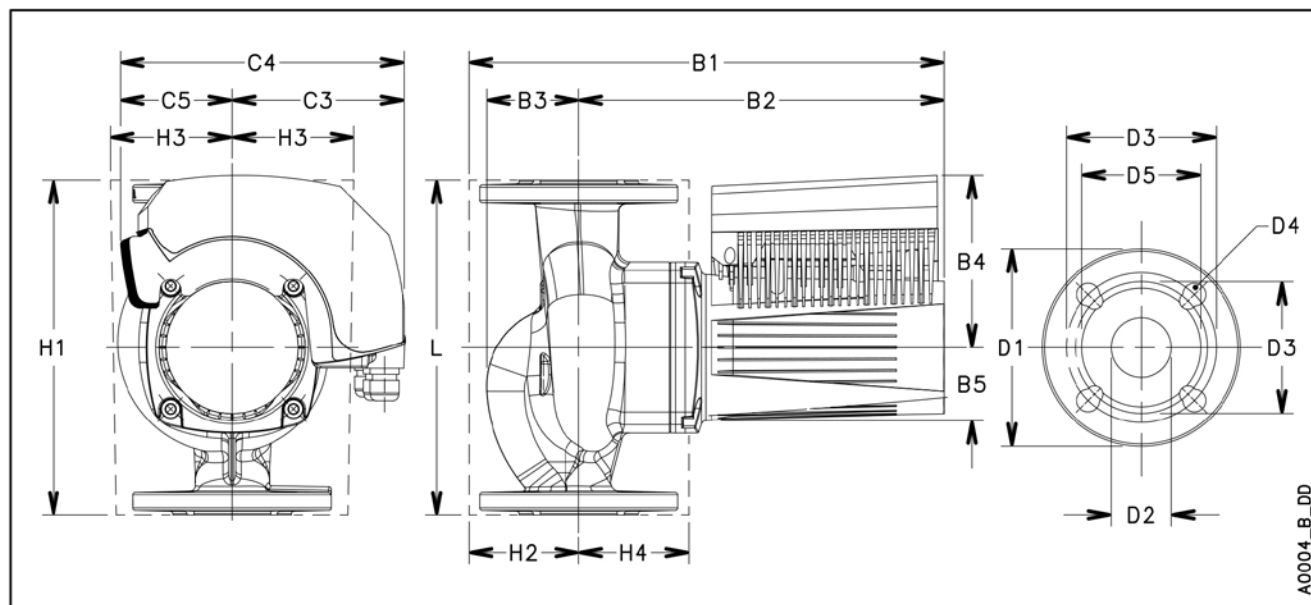
ecocirc XL – XLplus 65-150 F		Διαστάσεις (mm)										Καθαρό βάρος 25,7 (Kg) - Μεικτό βάρος 29,5 (Kg)						
L	G	B1	B2	B3	B4	B5	C3	C4	C5	H1	H2	H3	H4	D1	D2	D3	D4	D5
340	DN 65	397	316	81	147	61	146	242	96	340	101	107/127	107	185	65	145/185	4 x 14/19	118

ecocirc XL – XLplus 65-180 F



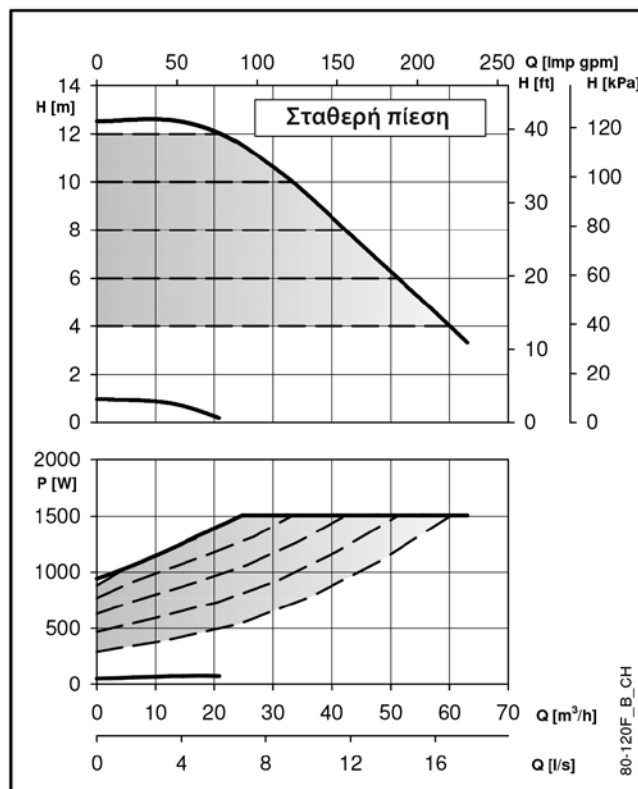
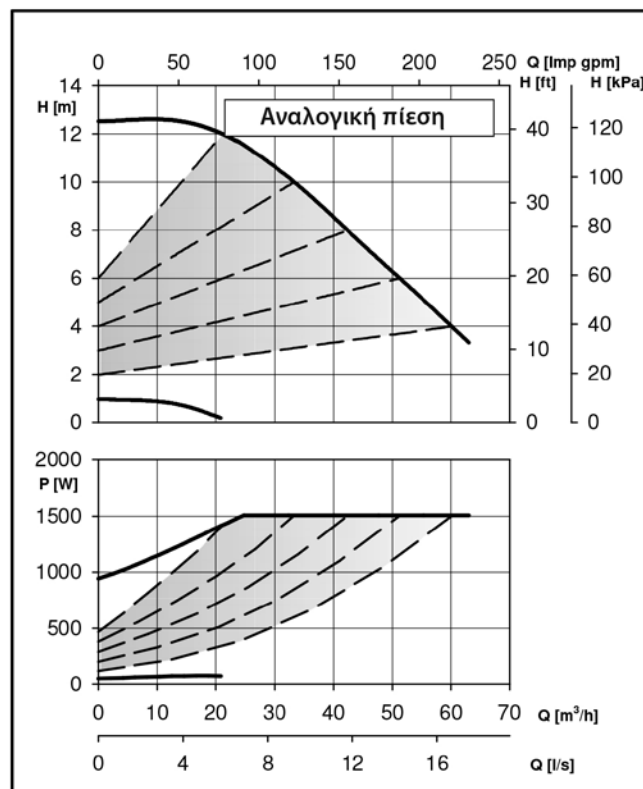
Αυτές οι αποδόσεις είναι κατάλληλες για υγρά με πυκνότητα $\rho = 1,0 \text{ Kg/dm}^3$ και κινηματικό ιξώδες $\nu = 1 \text{ mm}^2/\text{sec}$

ecocirc XL – XLplus 65-180 F		Τεχνικά χαρακτηριστικά αντίας	
Ονομαστική τάση	1 x 230 V $\pm 10\%$	Βαθμός Προστασίας IP	44
Συχνότητα	50/60 Hz	Κλάση μόνωσης	155 (F)
Απορροφόμενη ισχύς [W] (min/max)	50 / 1495	Μέγιστη πίεση λειτουργίας	1,0 MPa (10 bar)
Ρεύμα εισόδου [A] (min/max)	0,4 / 6,6	Θερμοκρασία υγρού	-10°C (14°F) έως +110°C (230°F)
Ειδικός EEI \leq	0,23	Επίπεδο θορύβου	$\leq 52 \text{ dB(A)}$



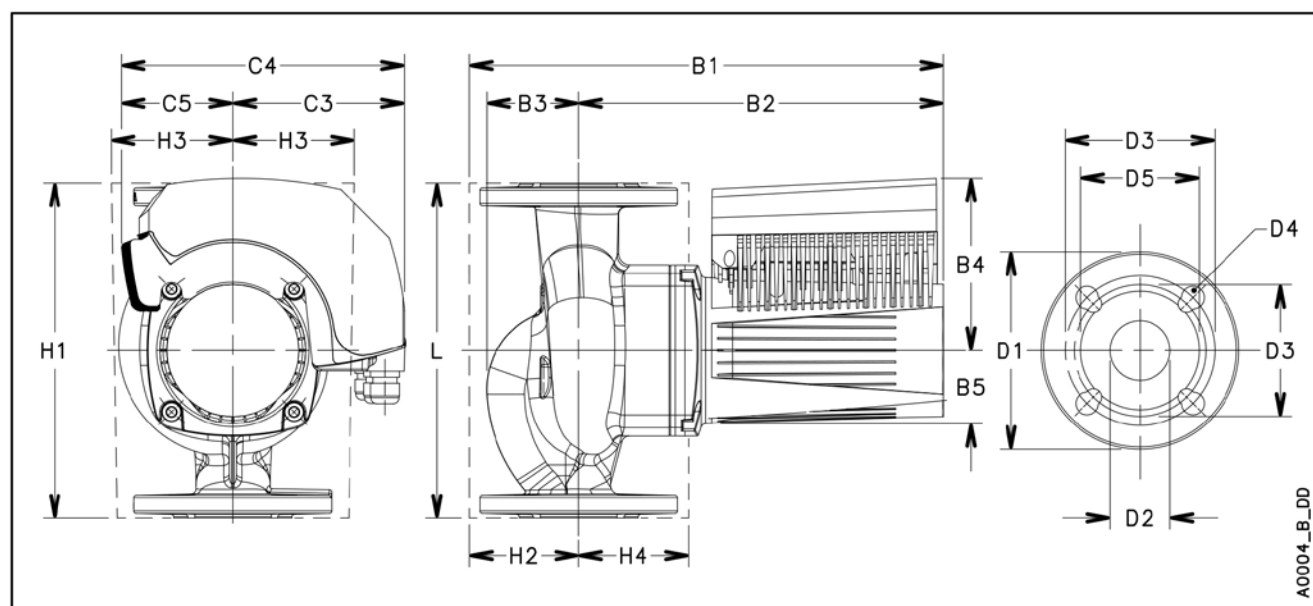
ecocirc XL – XLplus 65-180 F		Διαστάσεις (mm)										Καθαρό βάρος 25,7 (Kg) - Μεικτό βάρος 29,5 (Kg)						
L	G	B1	B2	B3	B4	B5	C3	C4	C5	H1	H2	H3	H4	D1	D2	D3	D4	D5
340	DN 65	397	316	81	147	61	146	242	96	340	101	107/127	107	185	65	145/185	4 x 14/19	118

ecocirc XL – XLplus 80-120 F



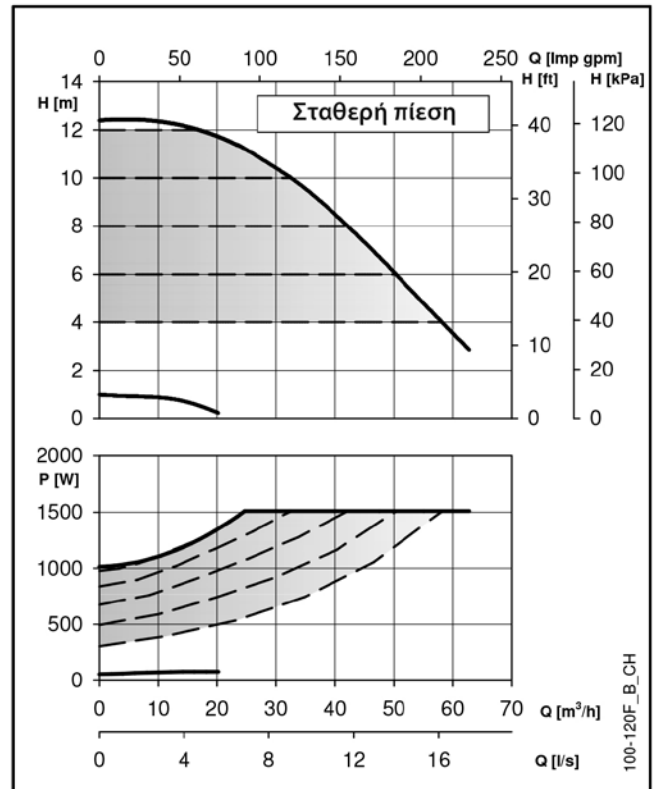
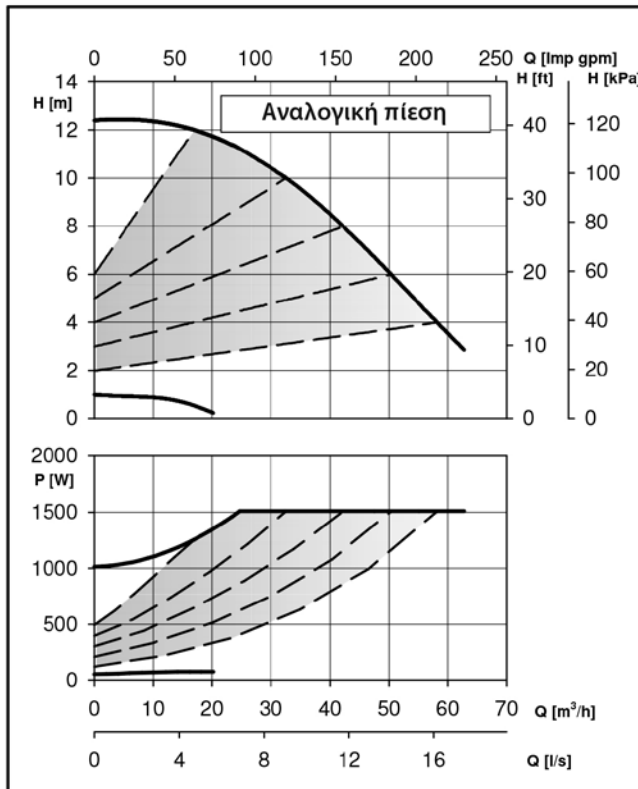
Αυτές οι αποδόσεις είναι κατάλληλες για υγρά με πυκνότητα $\rho = 1,0 \text{ Kg/dm}^3$ και κινηματικό ιξώδες $\nu = 1 \text{ mm}^2/\text{sec}$

ecocirc XL – XLplus 80-120 F		Τεχνικά χαρακτηριστικά αντλίας	
Ονομαστική τάση	1 x 230 V $\pm 10\%$	Βαθμός Προστασίας IP	44
Συχνότητα	50/60 Hz	Κλάση μόνωσης	155 (F)
Απορροφόμενη ισχύς [W] (min/max)	55 / 1510	Μέγιστη πίεση λειτουργίας	0,6 MPa (6 bar) or 1,0 MPa (10 bar)
Ρεύμα εισόδου [A] (min/max)	0,4 / 6,6	Θερμοκρασία υγρού	-10°C (14°F) έως +110°C (230°F)
Ειδικός EEI \leq	0,23	Επίπεδο θορύβου	$\leq 55 \text{ dB(A)}$



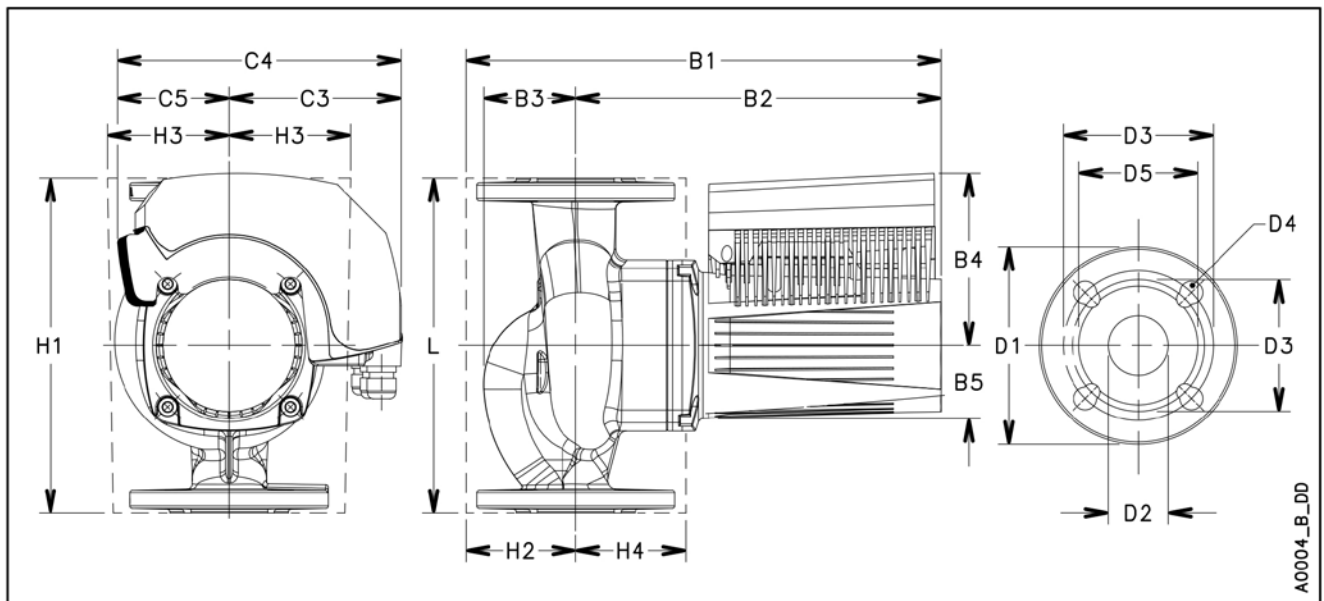
ecocirc XL – XLplus 80-120 F		Διαστάσεις (mm)										Καθαρό βάρος 22,2 (Kg) - Μεικτό βάρος 27,6 (Kg)								
PN	L	G	B1	B2	B3	B4	B5	C3	C4	C5	H1	H2	H3	H4	D1	D2	D3	D4	D5	
6	360	DN 80	396	306	90	147	60	148	241	93	360	110	110	110	200	80	150	4 x 19	132	
10	360	DN 80	396	306	90	147	60	148	241	93	360	110	110	110	200	80	160	8 x 19	132	

ecocirc XL – XLplus 100-120 F



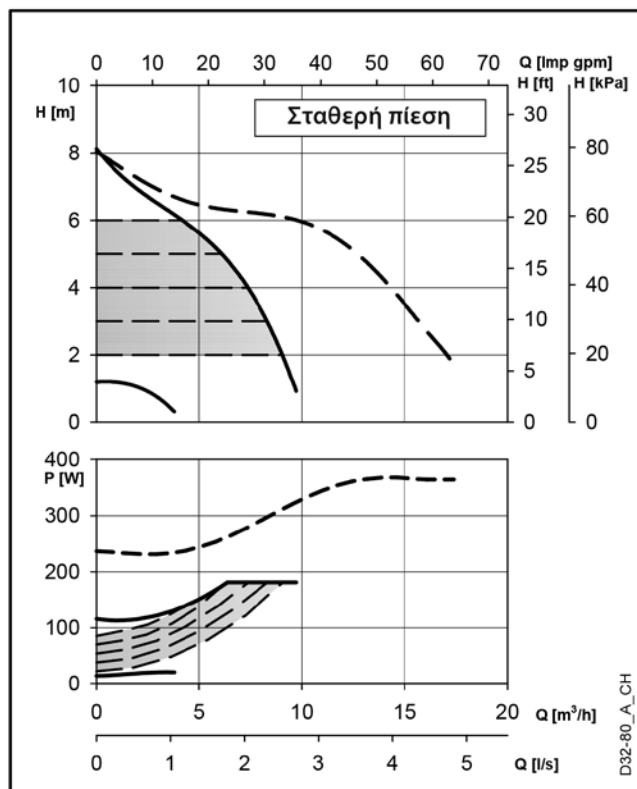
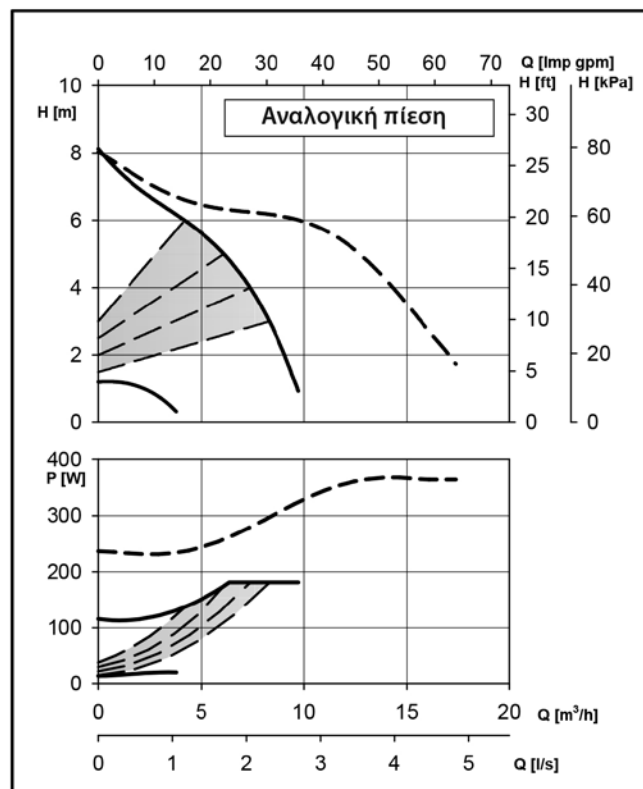
Αυτές οι αποδόσεις είναι κατάλληλες για υγρά με πυκνότητα $\rho = 1,0 \text{ Kg/dm}^3$ και κινηματικό ιξώδες $\nu = 1 \text{ mm}^2/\text{sec}$

ecocirc XL – XLplus 100-120 F		Τεχνικά χαρακτηριστικά αντίας	
Ονομαστική τάση	1 x 230 V $\pm 10\%$	Βαθμός Προστασίας IP	44
Συχνότητα	50/60 Hz	Κλάση μόνωσης	155 (F)
Απορροφόμενη ισχύς [W] (min/max)	57 / 1510	Μέγιστη πίεση λειτουργίας	0,6 MPa (6 bar) or 1,0 MPa (10 bar)
Ρεύμα εισόδου [A] (min/max)	0,4 / 6,6	Θερμοκρασία υγρού	-10°C (14°F) έως +110°C (230°F)
Ειδικός EEI \leq	0,23	Επίπεδο θορύβου	$\leq 55 \text{ dB(A)}$



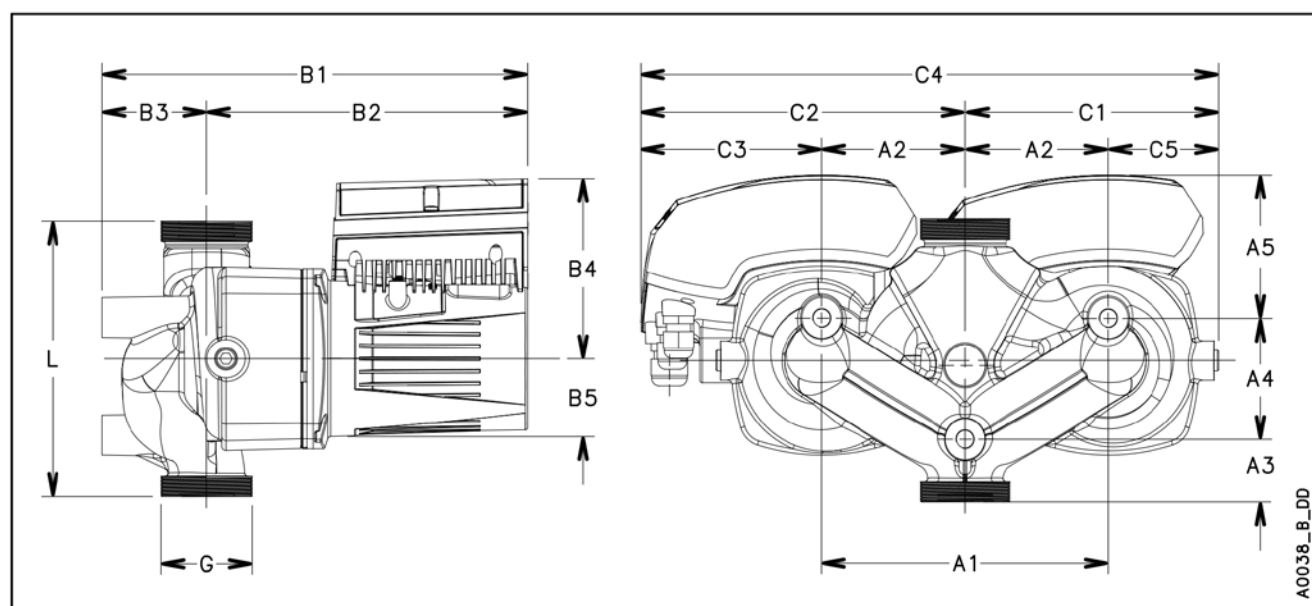
ecocirc XL – XLplus 100-120 F		Διαστάσεις (mm)										Καθαρό βάρος 26,2 (Kg) - Μεικτό βάρος 31,6 (Kg)							
PN	L	G	B1	B2	B3	B4	B5	C3	C4	C5	H1	H2	H3	H4	D1	D2	D3	D4	D5
6	360	DN 100	403	306	97	147	60	148	241	93	360	120	120	120	220	100	170	4 x 19	156
10	360	DN 100	403	306	97	147	60	148	241	93	360	120	120	120	220	100	180	8 x 19	156

ecocirc XL – XLplus D32-80



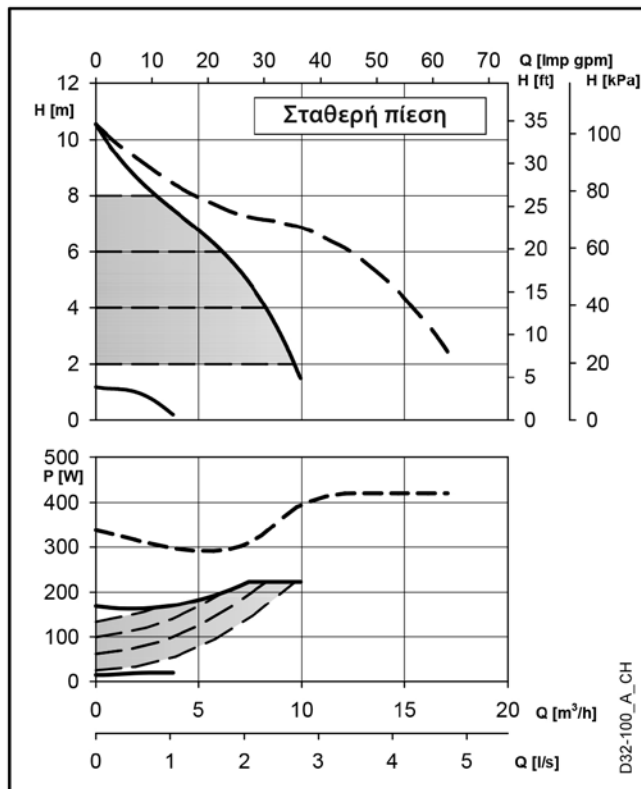
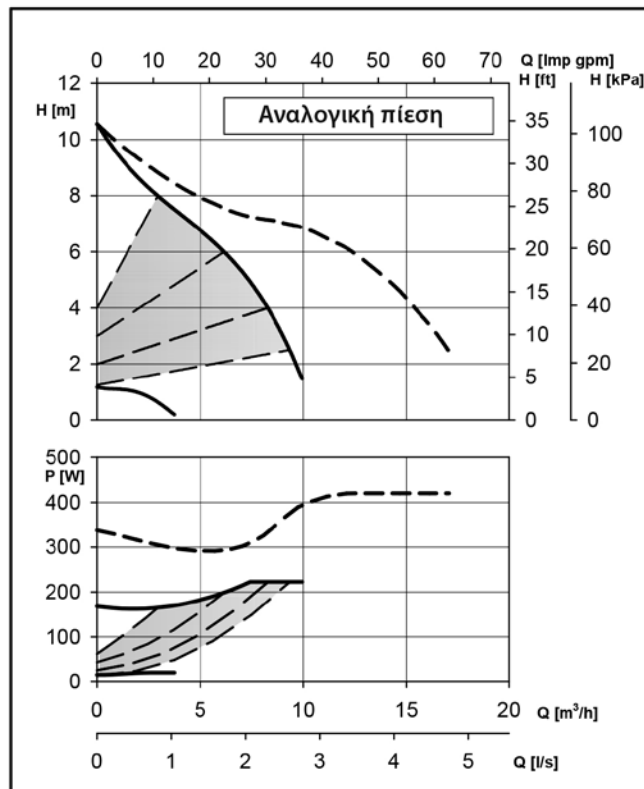
Αυτές οι αποδόσεις είναι κατάλληλες για υγρά με πυκνότητα $\rho = 1,0 \text{ Kg/dm}^3$ και κινηματικό ιξώδες $\nu = 1 \text{ mm}^2/\text{sec}$

ecocirc XL – XLplus D32-80		Τεχνικά χαρακτηριστικά αντλίας	
Ονομαστική τάση	1 x 230 V $\pm 10\%$	Βαθμός Προστασίας IP	44
Συχνότητα	50/60 Hz	Κλάση μόνωσης	155 (F)
Απορροφόμενη ισχύς [W] (min/max)	16 / 190	Μέγιστη πίεση λειτουργίας	1,0 MPa (10 bar)
Ρεύμα εισόδου [A] (min/max)	0,1 / 1,4	Θερμοκρασία υγρού	-10°C (14°F) έως +110°C (230°F)
Ειδικός EEI \leq	0,23	Επίπεδο θορύβου	$\leq 45 \text{ dB(A)}$



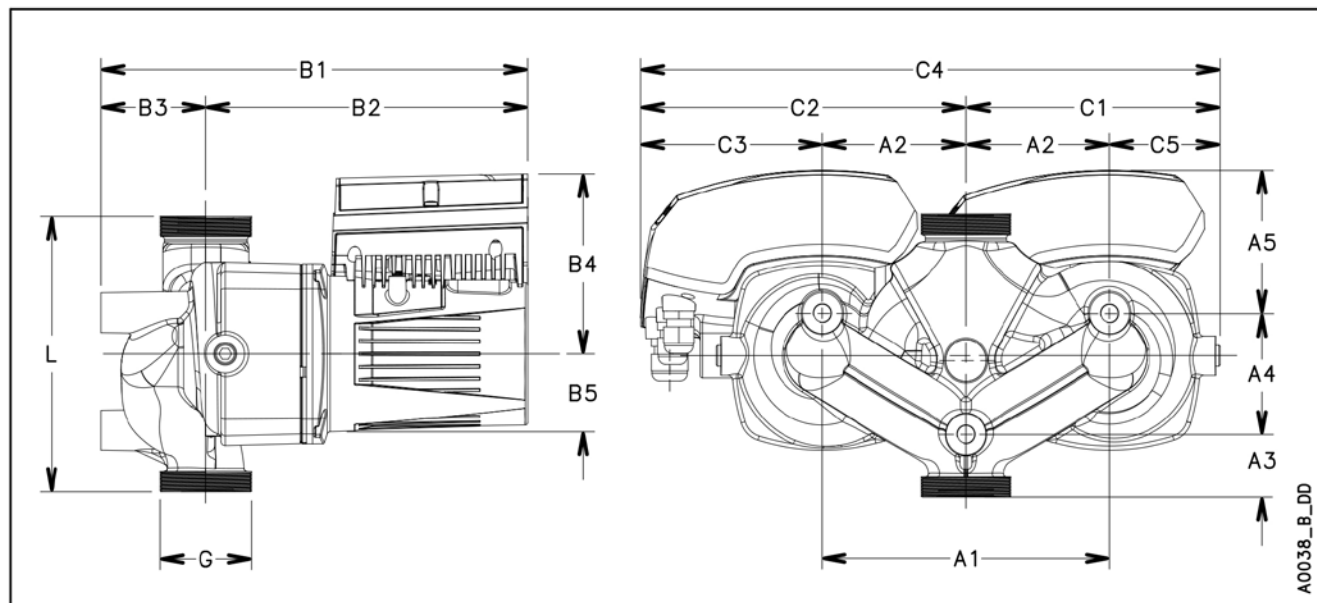
ecocirc XL – XLplus D32-80		Διαστάσεις (mm)					Καθαρό βάρος 20,5 (Kg) - Μεικτό βάρος 28 (Kg)									
L	G	B1	B2	B3	B4	C1	C2	C3	C4	C5	A1	A2	A3	A4	A5	
180	G 2 – Rp 1 ¼	279	210	69	118	165	215	120	380	70	190	95	40	77	91	

ecocirc XL – XLplus D32-100



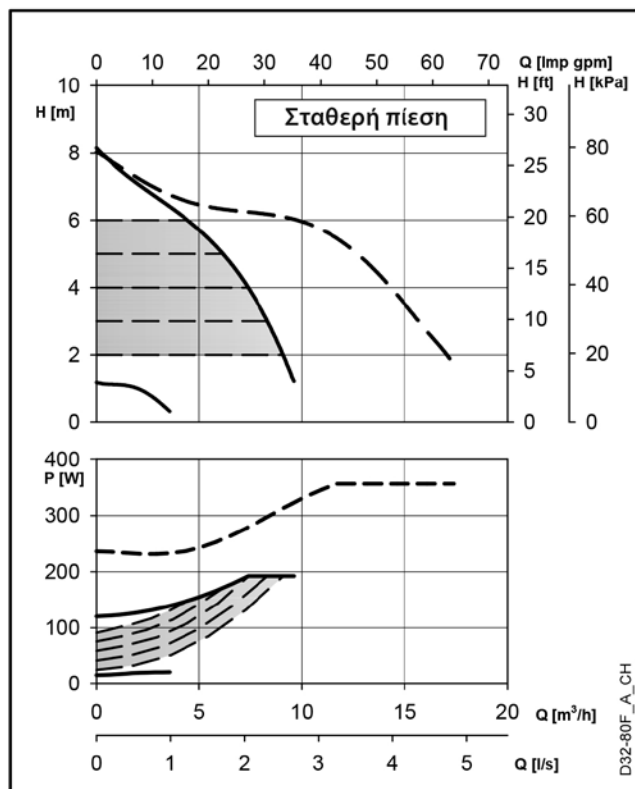
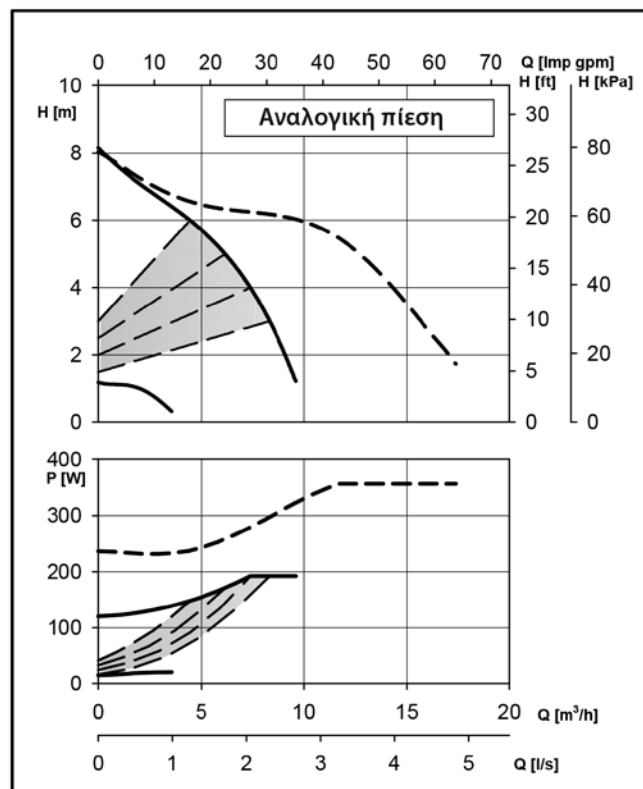
Αυτές οι αποδόσεις είναι κατάλληλες για υγρά με πυκνότητα $\rho = 1,0 \text{ Kg/dm}^3$ και κινηματικό ιξώδες $\nu = 1 \text{ mm}^2/\text{sec}$

ecocirc XL – XLplus D32-100		Τεχνικά χαρακτηριστικά αντλίας	
Ονομαστική τάση	1 x 230 V $\pm 10\%$	Βαθμός Προστασίας IP	44
Συχνότητα	50/60 Hz	Κλάση μόνωσης	155 (F)
Απορροφόμενη ισχύς [W] (min/max)	16 / 220	Μέγιστη πίεση λειτουργίας	1,0 MPa (10 bar)
Ρεύμα εισόδου [A] (min/max)	0,1 / 1,6	Θερμοκρασία υγρού	-10°C (14°F) έως +110°C (230°F)
Ειδικός EEI \leq	0,23	Επίπεδο θορύβου	$\leq 45 \text{ dB(A)}$



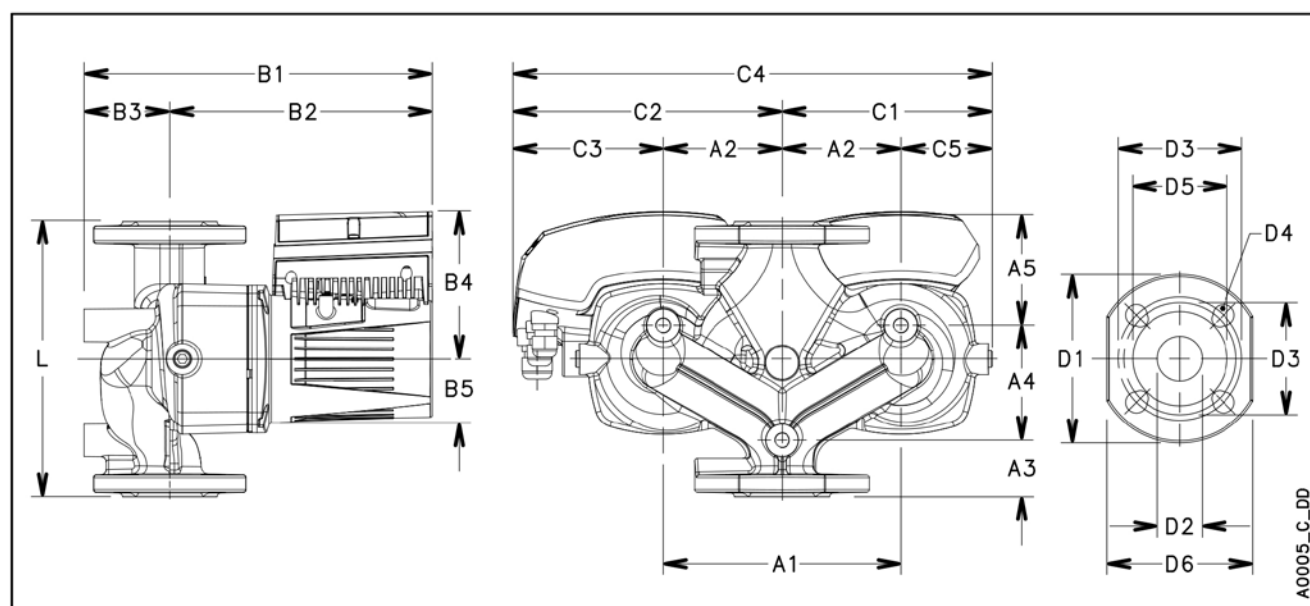
ecocirc XL – XLplus D32-100		Διαστάσεις (mm)					Καθαρό βάρος 20,5 (Kg) - Μεικτό βάρος 28 (Kg)								
L	G	B1	B2	B3	B4	C1	C2	C3	C4	C5	A1	A2	A3	A4	A5
180	G 2 – Rp 1 ¼	279	210	69	118	165	215	120	380	70	190	95	40	77	91

ecocirc XL – XLplus D32-80 F



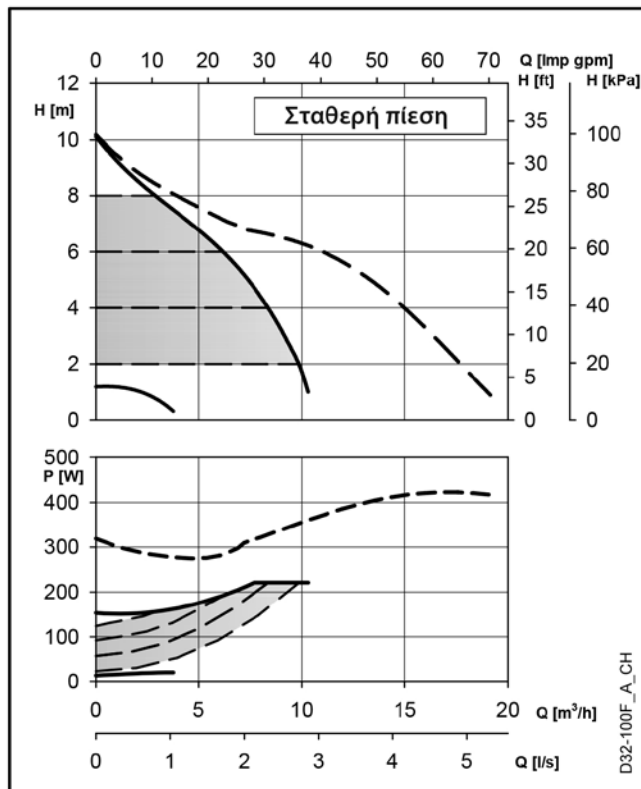
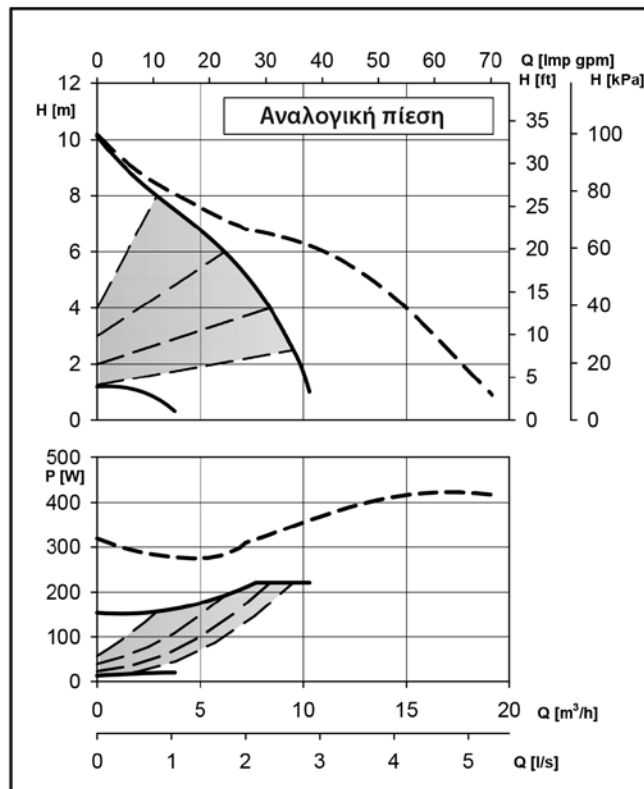
Αυτές οι αποδόσεις είναι κατάλληλες για υγρά με πυκνότητα $\rho = 1,0 \text{ Kg/dm}^3$ και κινηματικό ιξώδες $\nu = 1 \text{ mm}^2/\text{sec}$

ecocirc XL – XLplus D32-80 F		Τεχνικά χαρακτηριστικά αντλίας	
Ονομαστική τάση	1 x 230 V $\pm 10\%$	Βαθμός Προστασίας IP	44
Συχνότητα	50/60 Hz	Κλάση μόνωσης	155 (F)
Απορροφόμενη ισχύς [W] (min/max)	15 / 180	Μέγιστη πίεση λειτουργίας	1,0 MPa (10 bar)
Ρεύμα εισόδου [A] (min/max)	0,1 / 1,3	Θερμοκρασία υγρού	-10°C (14°F) έως +110°C (230°F)
Ειδικός EEI \leq	0,23	Επίπεδο θορύβου	$\leq 45 \text{ dB(A)}$



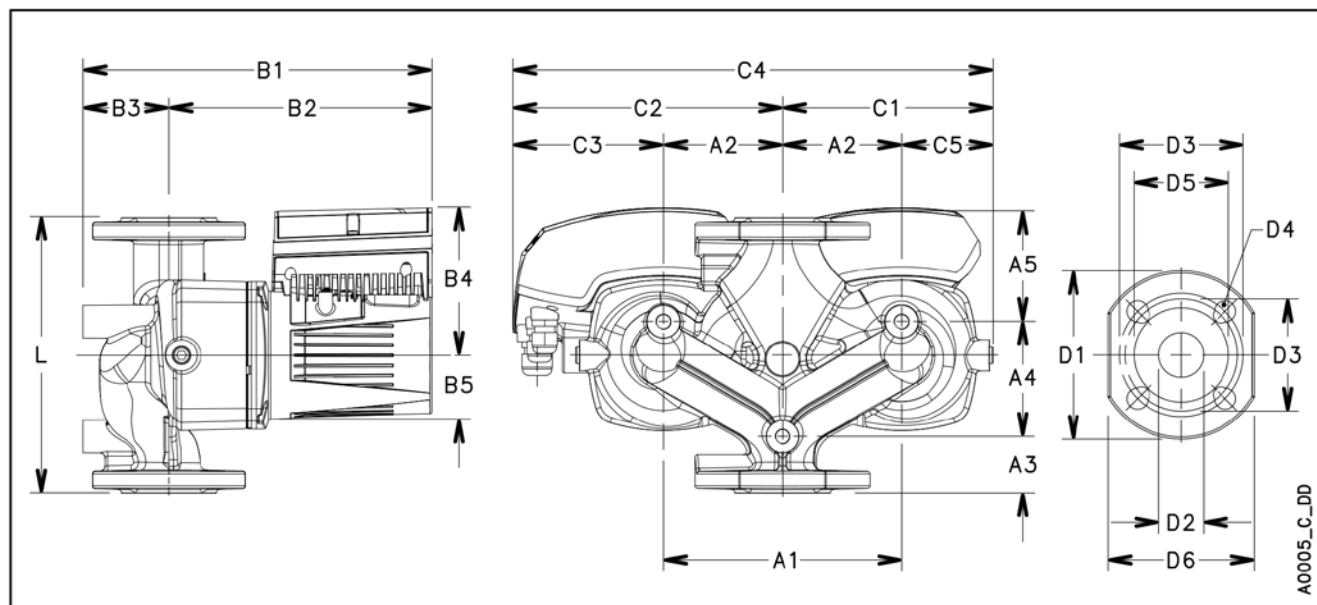
ecocirc XL – XLplus D32-80 F		Διαστάσεις (mm)										Καθαρό βάρος 21,2 (Kg) - Μεικτό βάρος 28,7 (Kg)									
L	G	B1	B2	B3	B4	B5	C1	C2	C3	C4	C5	A1	A2	A3	A4	A5	D1	D2	D3	D4	D5
220	DN 32	279	210	69	118	51	165	215	120	380	70	190	95	45	92	83	140	36	90/100	4 x 14/19	76

ecocirc XL – XLplus D32-100 F



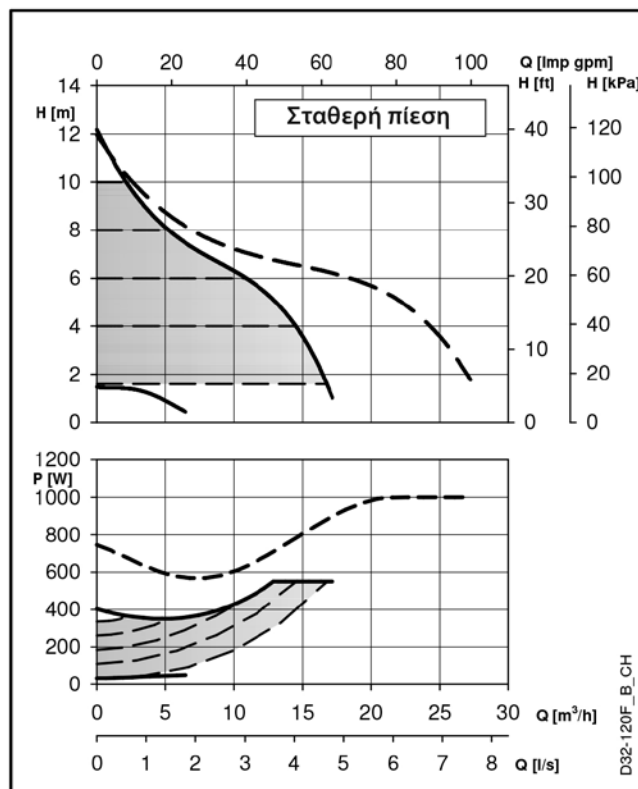
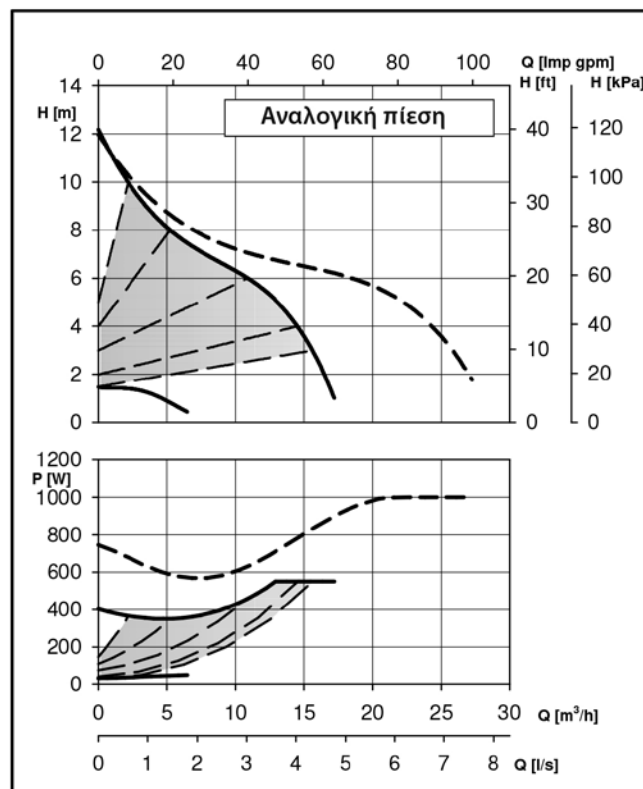
Αυτές οι αποδόσεις είναι κατάλληλες για υγρά με πυκνότητα $\rho = 1,0 \text{ Kg/dm}^3$ και κινηματικό ιξώδες $\nu = 1 \text{ mm}^2/\text{sec}$

ecocirc XL – XLplus D32-100 F		Τεχνικά χαρακτηριστικά αντλίας	
Ονομαστική τάση	1 x 230 V $\pm 10\%$	Βαθμός Προστασίας IP	44
Συχνότητα	50/60 Hz	Κλάση μόνωσης	155 (F)
Απορροφόμενη ισχύς [W] (min/max)	15 / 220	Μέγιστη πίεση λειτουργίας	1,0 MPa (10 bar)
Ρεύμα εισόδου [A] (min/max)	0,1 / 1,6	Θερμοκρασία υγρού	-10°C (14°F) έως +110°C (230°F)
Ειδικός EEI \leq	0,23	Επίπεδο θορύβου	$\leq 45 \text{ dB(A)}$



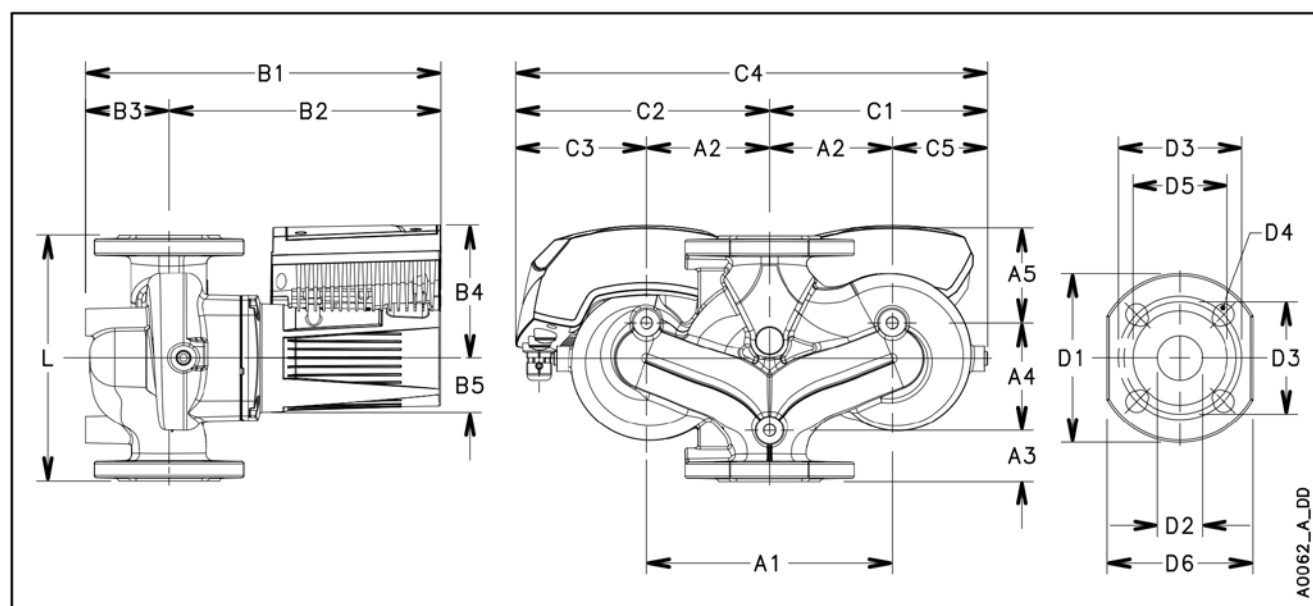
ecocirc XL – XLplus D32-100 F		Διαστάσεις (mm)										Καθαρό βάρος 21,2 (Kg) - Μεικτό βάρος 28,7 (Kg)									
L	G	B1	B2	B3	B4	B5	C1	C2	C3	C4	C5	A1	A2	A3	A4	A5	D1	D2	D3	D4	D5
220	DN 32	279	210	69	118	51	165	215	120	380	70	190	95	45	92	83	140	36	90/100	4 x 14/19	76

ecocirc XL – XLplus D32-120 F



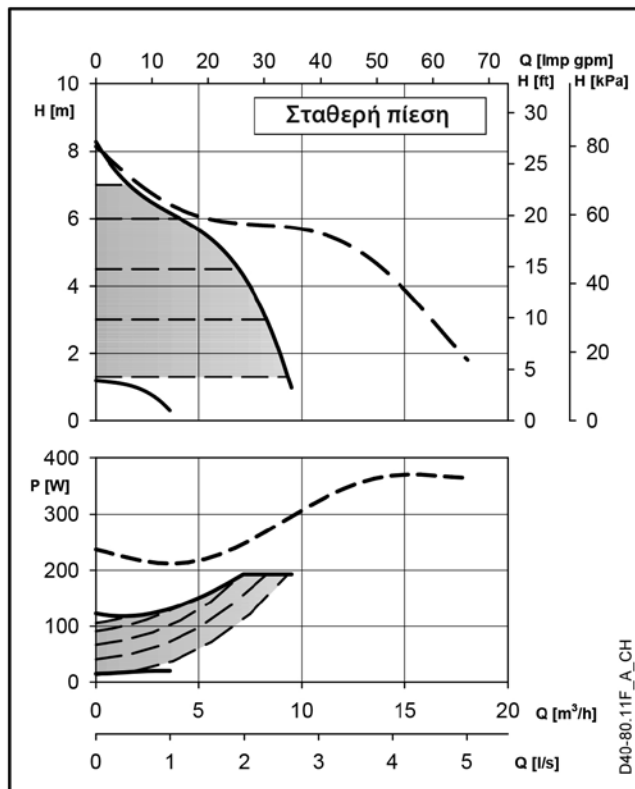
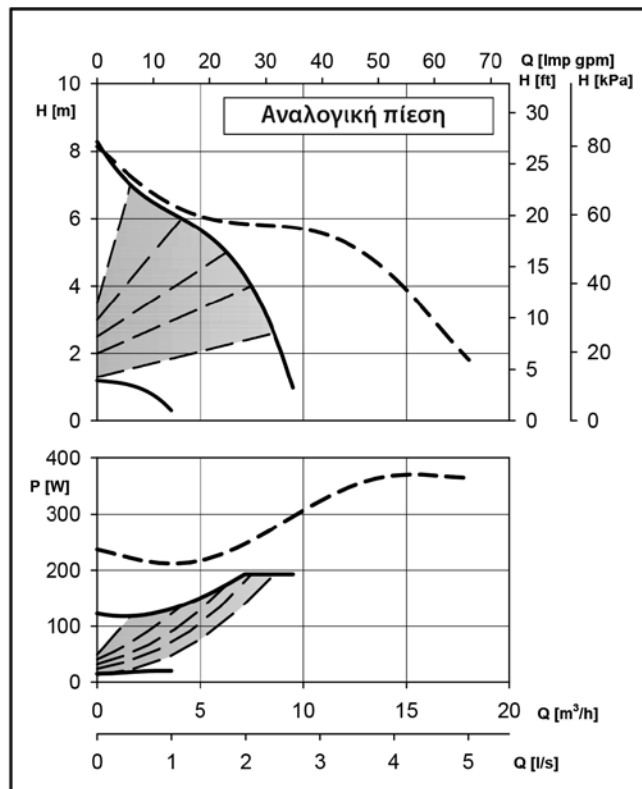
Αυτές οι αποδόσεις είναι κατάλληλες για υγρά με πυκνότητα $\rho = 1,0 \text{ Kg/dm}^3$ και κινηματικό ιξώδες $\nu = 1 \text{ mm}^2/\text{sec}$

ecocirc XL – XLplus D32-120 F		Τεχνικά χαρακτηριστικά αντλίας	
Ονομαστική τάση	1 x 230 V $\pm 10\%$	Βαθμός Προστασίας IP	44
Συχνότητα	50/60 Hz	Κλάση μόνωσης	155 (F)
Απορροφόμενη ισχύς [W] (min/max)	30 / 530	Μέγιστη πίεση λειτουργίας	1,0 MPa (10 bar)
Ρεύμα εισόδου [A] (min/max)	0,2 / 2,3	Θερμοκρασία υγρού	-10°C (14°F) έως +110°C (230°F)
Ειδικός EEI \leq	0,23	Επίπεδο θορύβου	$\leq 48 \text{ dB(A)}$



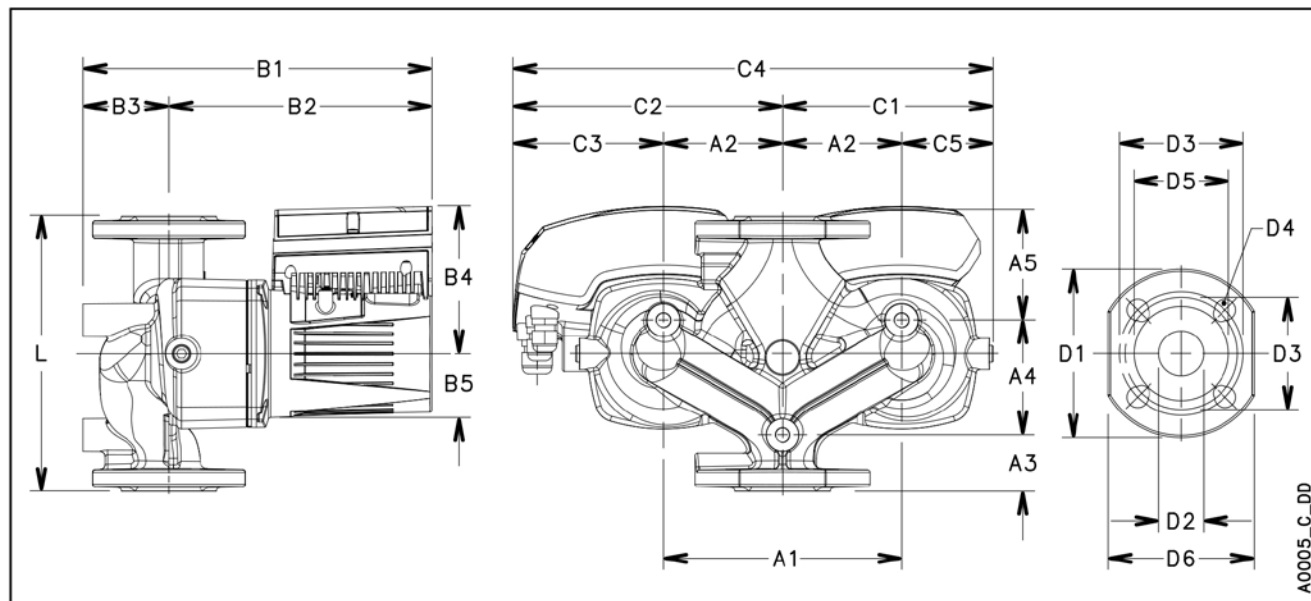
ecocirc XL – XLplus D32-120 F		Διαστάσεις (mm)										Καθαρό βάρος 27,4 (Kg) - Μεικτό βάρος 34,9 (Kg)									
L	G	B1	B2	B3	B4	B5	C1	C2	C3	C4	C5	A1	A2	A3	A4	A5	D1	D2	D3	D4	D5
220	DN 32	322	252	70	132	53	186	235,5	128	421,5	78,5	215	107,5	43	97	80	140	32	90/100	4 x 14/19	76

ecocirc XL – XLplus D40-80.11 F



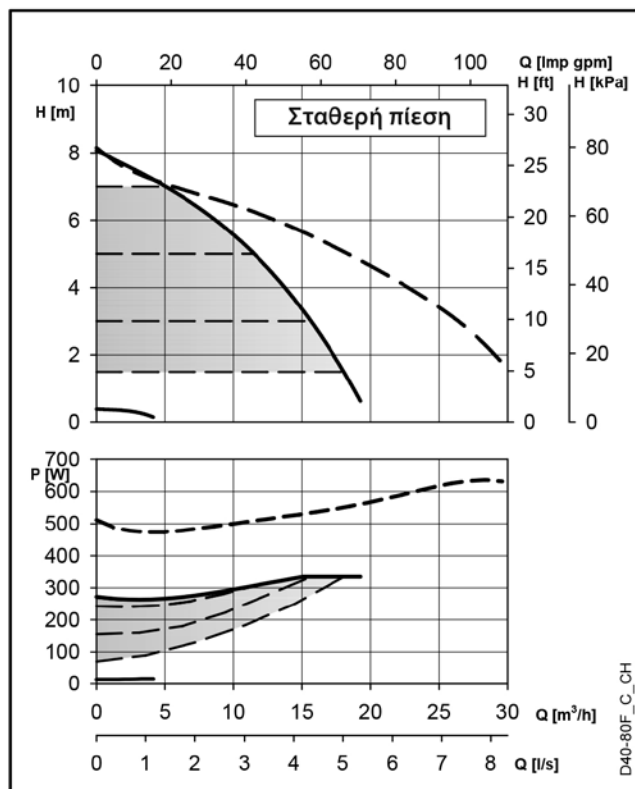
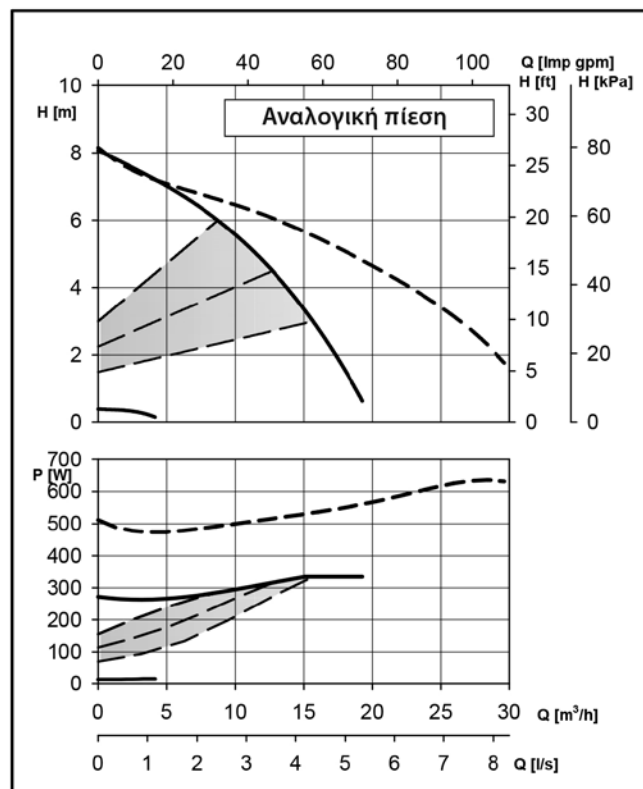
Αυτές οι αποδόσεις είναι κατάλληλες για υγρά με πυκνότητα $\rho = 1,0 \text{ Kg/dm}^3$ και κινηματικό ιξώδες $\nu = 1 \text{ mm}^2/\text{sec}$

ecocirc XL – XLplus D40-80.11 F		Τεχνικά χαρακτηριστικά αντλίας	
Ονομαστική τάση	1 x 230 V $\pm 10\%$	Κλάση μόνωσης	155 (F)
Συχνότητα	50/60 Hz	Μέγιστη πίεση λειτουργίας	1,0 MPa (10 bar)
Απορροφόμενη ισχύς [W] (min/max)	16 / 194	Θερμοκρασία υγρού	- 10°C (14oF) έως +110°C (230°F) [θέρμανση]
Ρεύμα εισόδου [A] (min/max)	0,2 / 1,4		-10°C (14°F) έως +85°C (185°F) [ζεστό νερό χρήσης]
Ειδικός EEI \leq	0,23	Επίπεδο θορύβου	$\leq 43 \text{ dB(A)}$
Βαθμός Προστασίας IP	44		



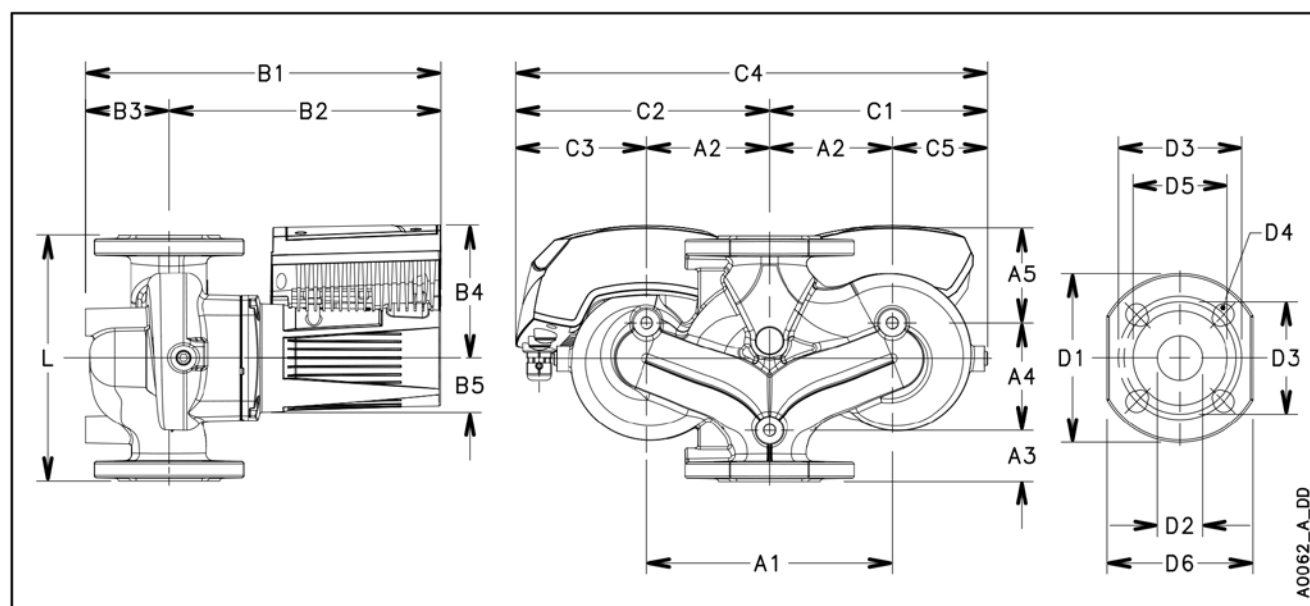
ecocirc XL – XLplus D40-80.11 F					Διαστάσεις (mm)										Καθαρό βάρος 21,2 (Kg) - Μεικτό βάρος 28,7 (Kg)						
L	G	B1	B2	B3	B4	B5	C1	C2	C3	C4	C5	A1	A2	A3	A4	A5	D1	D2	D3	D4	D5
220	DN 40	274	212	62	118	51	164	211	116	375	69	190	95	45	92	83	150	40	100/110	4 x 14/19	84

ecocirc XL – XLplus D40-80 F



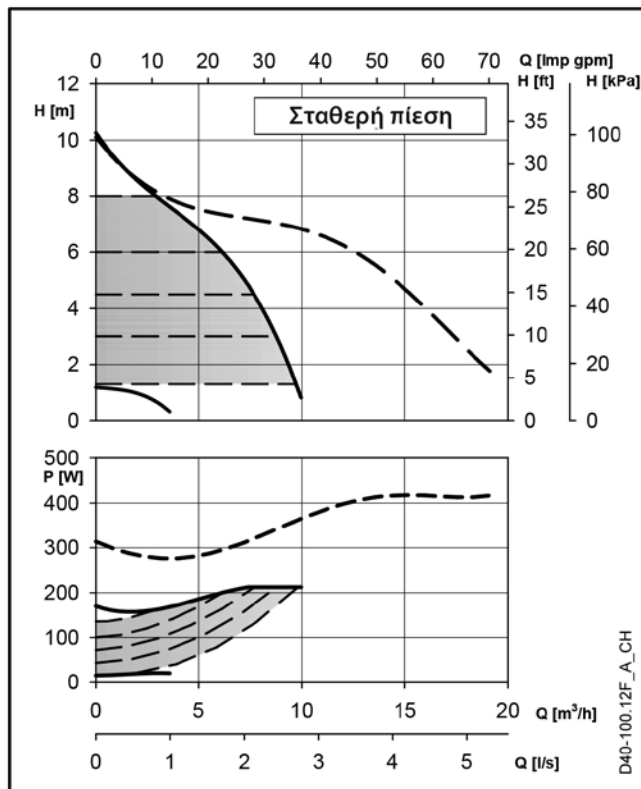
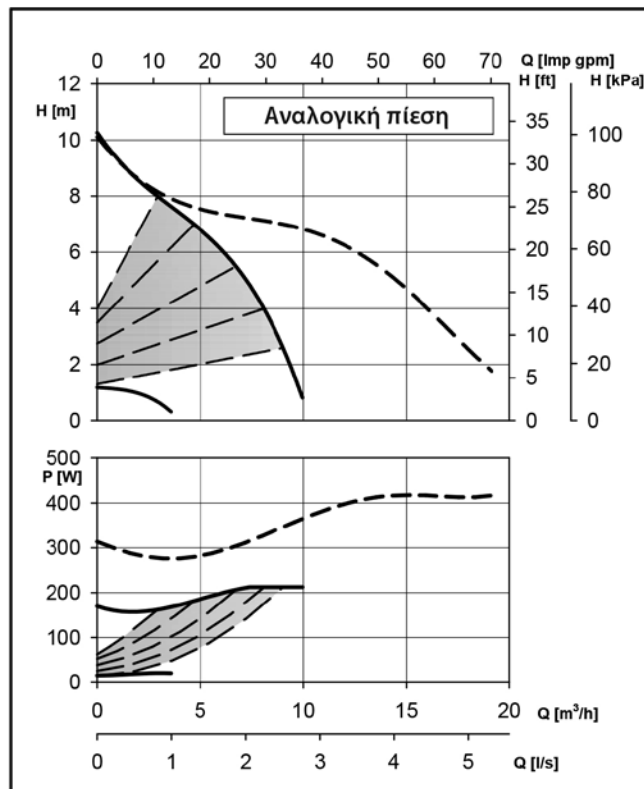
Αυτές οι αποδόσεις είναι κατάλληλες για υγρά με πυκνότητα $\rho = 1,0 \text{ Kg/dm}^3$ και κινηματικό ιξώδες $\nu = 1 \text{ mm}^2/\text{sec}$

ecocirc XL – XLplus D40-80 F		Τεχνικά χαρακτηριστικά αντλίας	
Ονομαστική τάση	1 x 230 V $\pm 10\%$	Βαθμός Προστασίας IP	44
Συχνότητα	50/60 Hz	Κλάση μόνωσης	155 (F)
Απορροφόμενη ισχύς [W] (min/max)	14 / 335	Μέγιστη πίεση λειτουργίας	1,0 MPa (10 bar)
Ρεύμα εισόδου [A] (min/max)	0,1 / 1,5	Θερμοκρασία υγρού	-10°C (14°F) έως +110°C (230°F)
Ειδικός EEI \leq	0,23	Επίπεδο θορύβου	$\leq 48 \text{ dB(A)}$



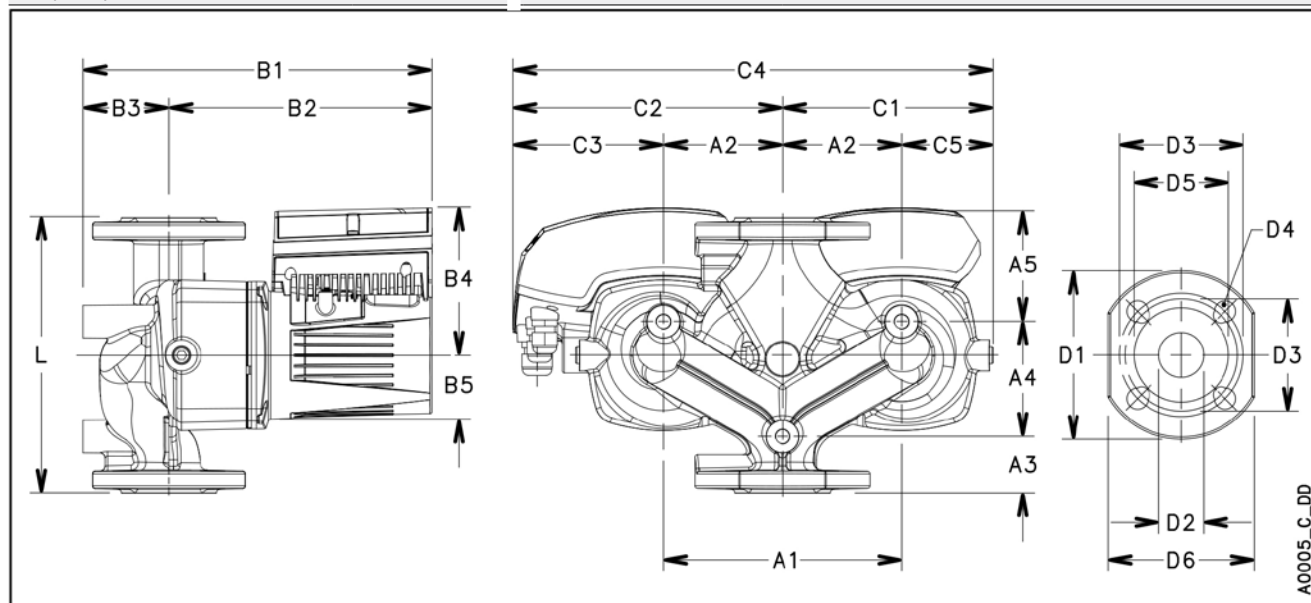
ecocirc XL – XLplus D40-80 F							Διαστάσεις (mm)					Καθαρό βάρος 27,8 (Kg) - Μεικτό βάρος 35,3 (Kg)									
L	G	B1	B2	B3	B4	B5	C1	C2	C3	C4	C5	A1	A2	A3	A4	A5	D1	D2	D3	D4	D5
220	DN 40	330	259	71	130	51	189,5	235	128	424,5	82,5	215	107,5	45	95	80	150	45	100/110	4 x 14/19	84

ecocirc XL – XLplus D40-100.12 F



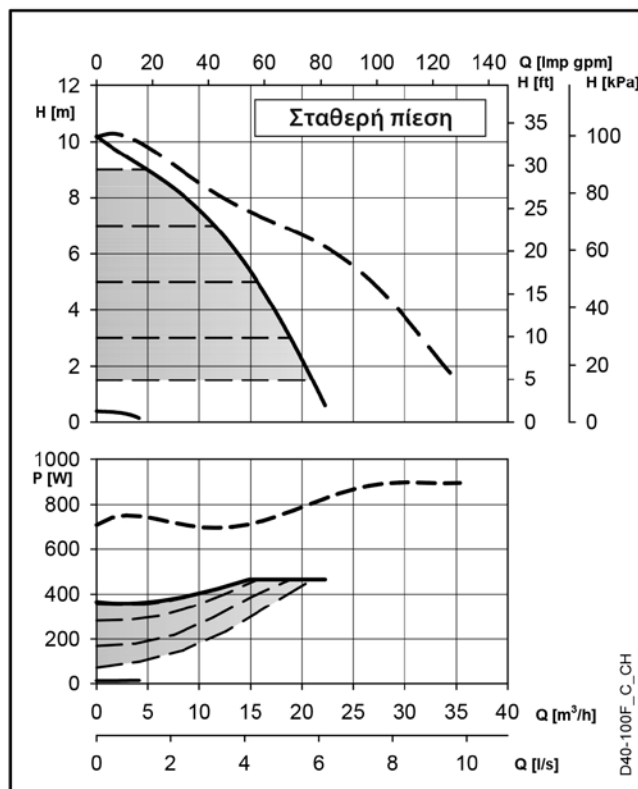
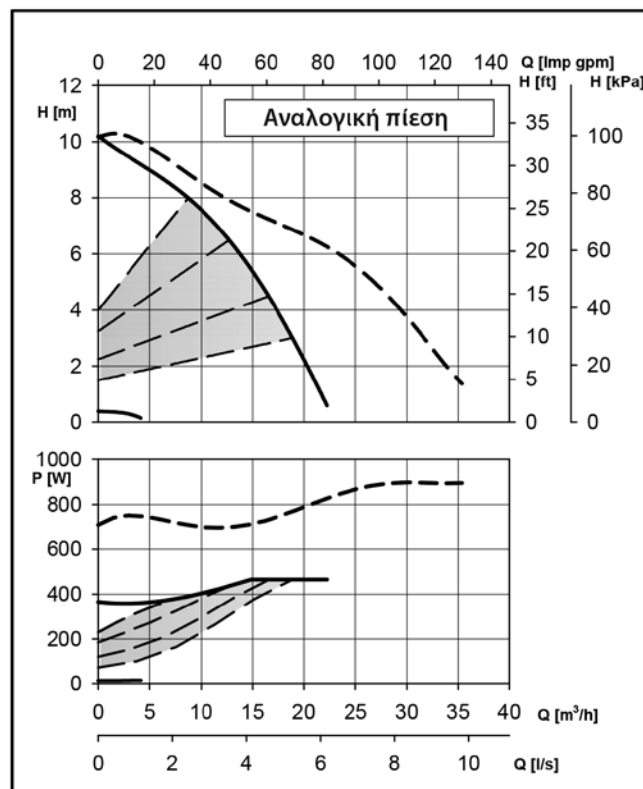
Αυτές οι αποδόσεις είναι κατάλληλες για υγρά με πυκνότητα $\rho = 1,0 \text{ Kg/dm}^3$ και κινηματικό ιξώδες $\nu = 1 \text{ mm}^2/\text{sec}$

ecocirc XL – XLplus D40-100.12 F		Τεχνικά χαρακτηριστικά αντλίας	
Ονομαστική τάση	1 x 230 V $\pm 10\%$	Κλάση μόνωσης	155 (F)
Συχνότητα	50/60 Hz	Μέγιστη πίεση λειτουργίας	1,0 MPa (10 bar)
Απορροφόμενη ισχύς [W] (min/max)	17 / 222	Θερμοκρασία υγρού	- 10°C (14°F) έως +110°C (230°F) [θέρμανση]
Ρεύμα εισόδου [A] (min/max)	0,2 / 1,6		-10°C (14°F) έως +85°C (185°F) [ζεστό νερό χρήσης]
Ειδικός EEI \leq	0,23	Επίπεδο θορύβου	$\leq 43 \text{ dB(A)}$
Βαθμός Προστασίας IP	44		



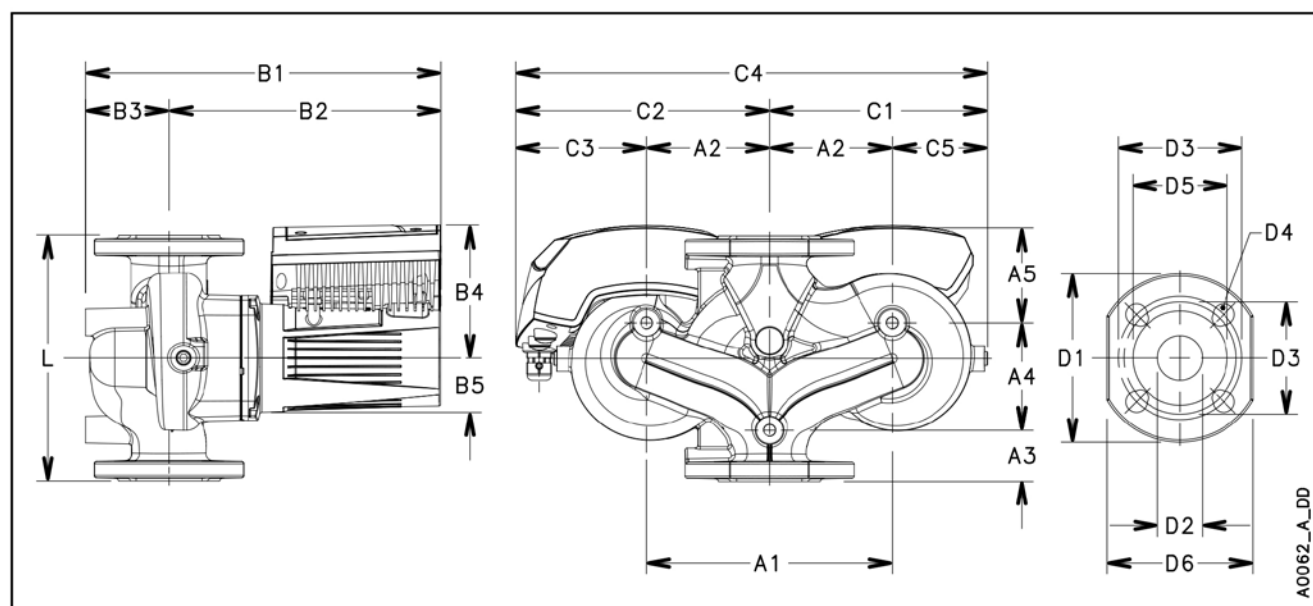
ecocirc XL – XLplus D40-100.12 F		Διαστάσεις (mm)										Καθαρό βάρος 21,2 (Kg) - Μεικτό βάρος 28,7 (Kg)									
L	G	B1	B2	B3	B4	B5	C1	C2	C3	C4	C5	A1	A2	A3	A4	A5	D1	D2	D3	D4	D5
220	DN 40	274	212	62	118	51	164	211	116	375	69	190	95	45	92	83	150	40	100/110	4 x 14/19	84

ecocirc XL – XLplus D40-100 F



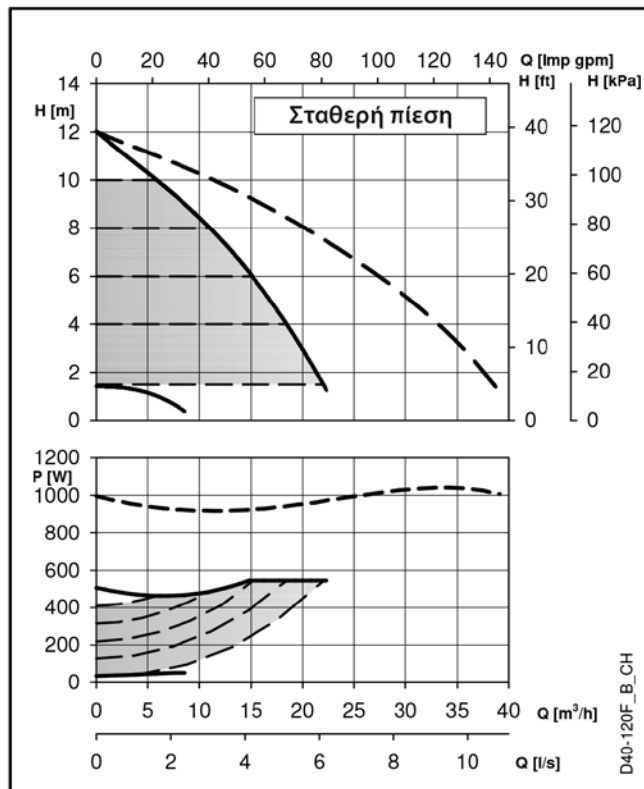
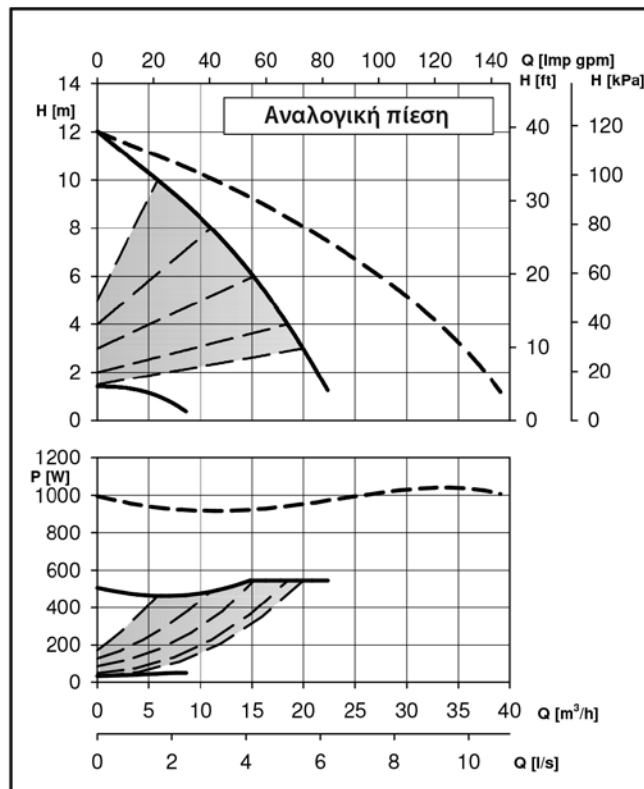
Αυτές οι αποδόσεις είναι κατάλληλες για υγρά με πυκνότητα $\rho = 1,0 \text{ Kg/dm}^3$ και κινηματικό ιξώδες $\nu = 1 \text{ mm}^2/\text{sec}$

ecocirc XL – XLplus D40-100 F		Τεχνικά χαρακτηριστικά αντλίας	
Ονομαστική τάση	1 x 230 V $\pm 10\%$	Βαθμός Προστασίας IP	44
Συχνότητα	50/60 Hz	Κλάση μόνωσης	155 (F)
Απορροφόμενη ισχύς [W] (min/max)	14 / 466	Μέγιστη πίεση λειτουργίας	1,0 MPa (10 bar)
Ρεύμα εισόδου [A] (min/max)	0,1 / 2,0	Θερμοκρασία υγρού	-10°C (14°F) έως +110°C (230°F)
Ειδικός EEI \leq	0,23	Επίπεδο θορύβου	$\leq 48 \text{ dB(A)}$



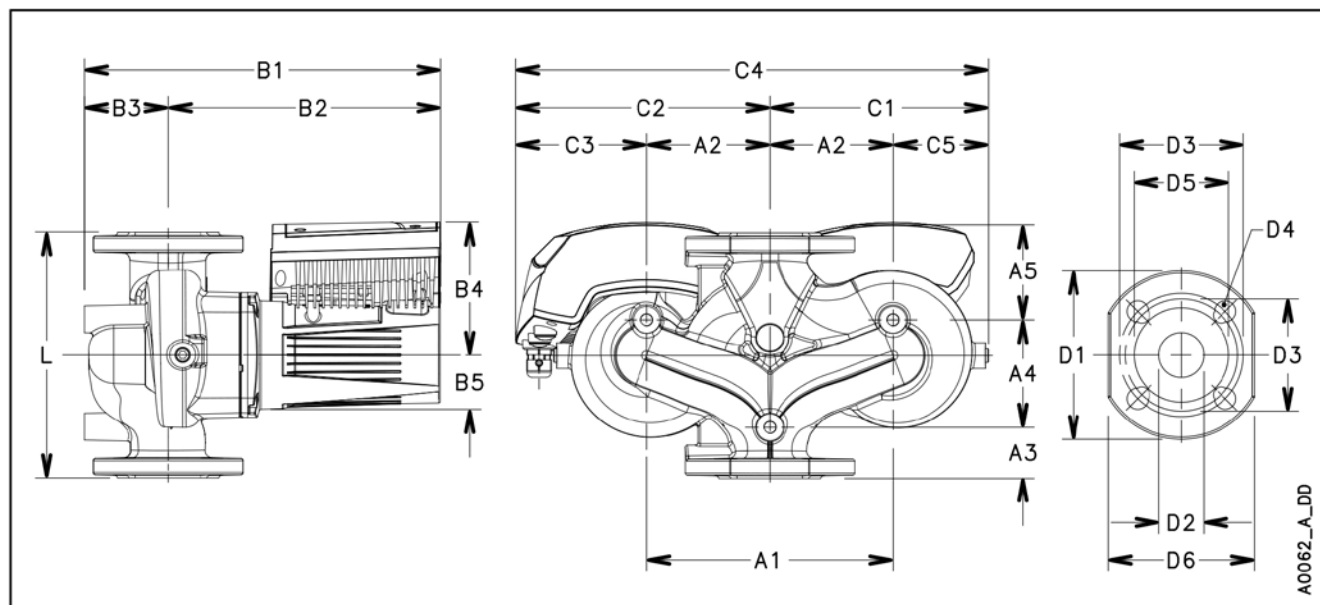
ecocirc XL – XLplus D40-100 F							Διαστάσεις (mm)					Καθαρό βάρος 27,8 (Kg) - Μεικτό βάρος 35,3 (Kg)									
L	G	B1	B2	B3	B4	B5	C1	C2	C3	C4	C5	A1	A2	A3	A4	A5	D1	D2	D3	D4	D5
220	DN 40	330	259	71	130	51	189,5	235	128	424,5	82,5	215	107,5	45	95	80	150	45	100/110	4 x 14/19	84

ecocirc XL – XLplus D40-120 F



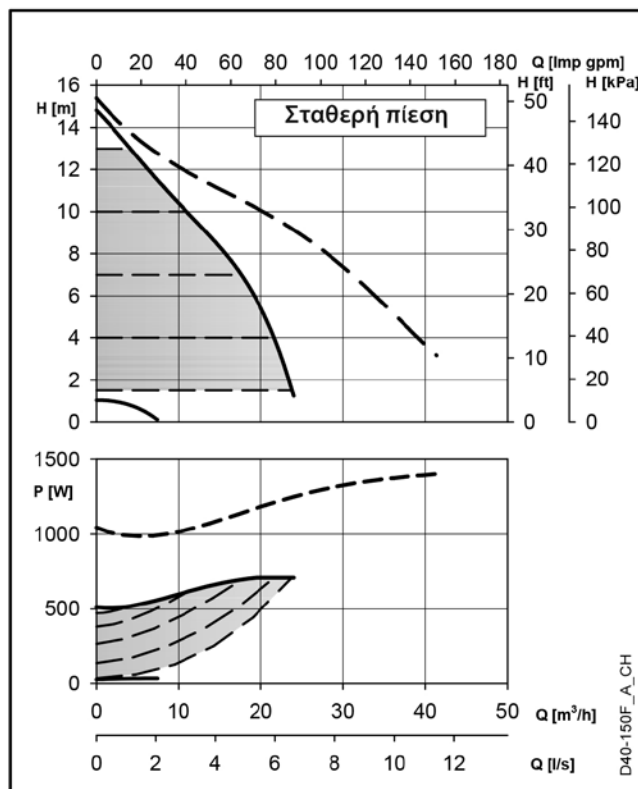
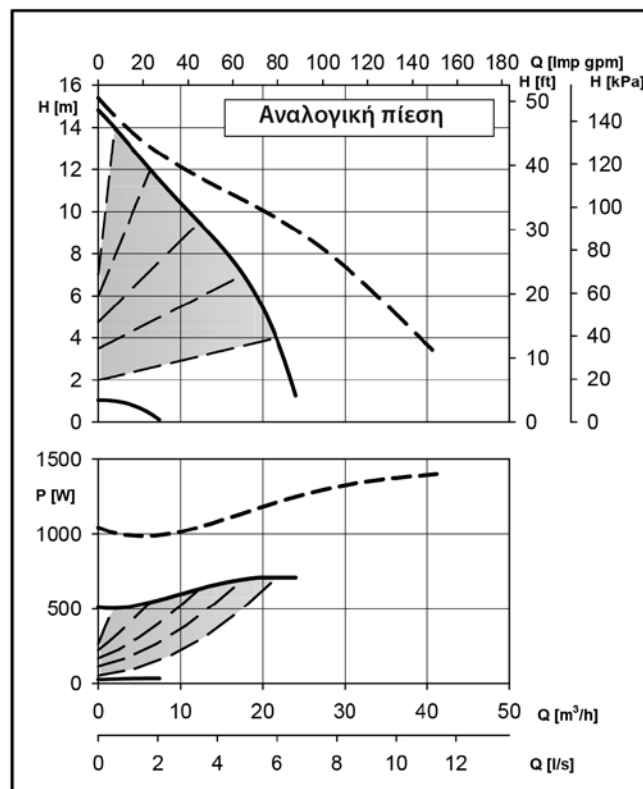
Αυτές οι αποδόσεις είναι κατάλληλες για υγρά με πυκνότητα $\rho = 1,0 \text{ Kg/dm}^3$ και κινηματικό ιξώδες $\nu = 1 \text{ mm}^2/\text{sec}$

ecocirc XL – XLplus D40-120 F		Τεχνικά χαρακτηριστικά αντλίας	
Ονομαστική τάση	1 x 230 V $\pm 10\%$	Βαθμός Προστασίας IP	44
Συχνότητα	50/60 Hz	Κλάση μόνωσης	155 (F)
Απορροφόμενη ισχύς [W] (min/max)	32 / 540	Μέγιστη πίεση λειτουργίας	1,0 MPa (10 bar)
Ρεύμα εισόδου [A] (min/max)	0,2 / 2,4	Θερμοκρασία υγρού	-10°C (14°F) έως +110°C (230°F)
Ειδικός EEI \leq	0,23	Επίπεδο θορύβου	$\leq 48 \text{ dB(A)}$



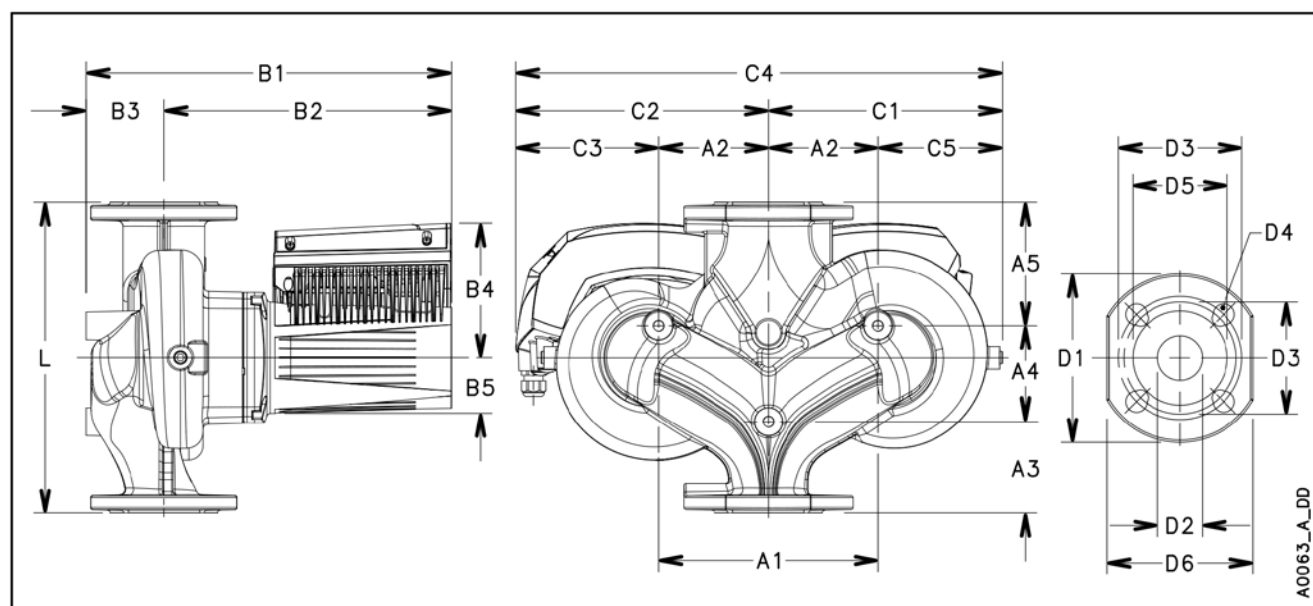
ecocirc XL – XLplus D40-120 F		Διαστάσεις (mm)										Καθαρό βάρος 28,6 (Kg) - Μεικτό βάρος 36,1 (Kg)									
L	G	B1	B2	B3	B4	B5	C1	C2	C3	C4	C5	A1	A2	A3	A4	A5	D1	D2	D3	D4	D5
250	DN 40	338	256	82	132	53	190	235,5	128	425,5	82,5	215	107,5	53	102	95	150	40	100/110	4 x 14/19	84

ecocirc XL – XLplus D40-150 F



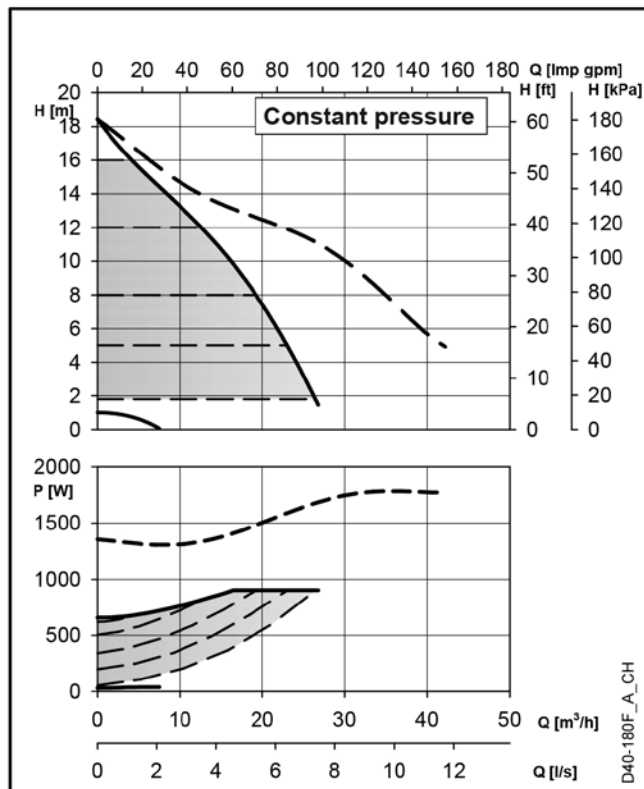
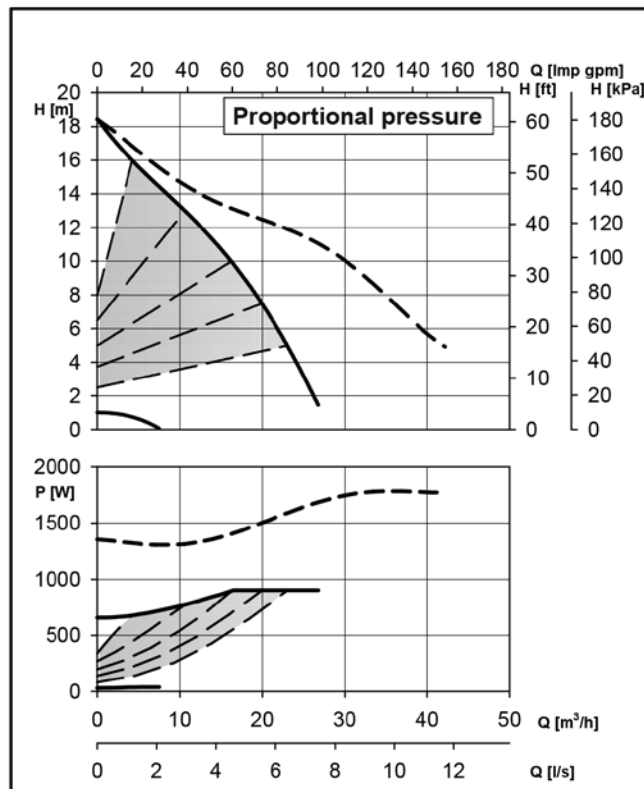
Αυτές οι αποδόσεις είναι κατάλληλες για υγρά με πυκνότητα $\rho = 1,0 \text{ Kg/dm}^3$ και κινηματικό ιξώδες $\nu = 1 \text{ mm}^2/\text{sec}$

ecocirc XL – XLplus D40-150 F		Τεχνικά χαρακτηριστικά αντλίας	
Ονομαστική τάση	1 x 230 V $\pm 10\%$	Βαθμός Προστασίας IP	44
Συχνότητα	50/60 Hz	Κλάση μόνωσης	155 (F)
Απορροφόμενη ισχύς [W] (min/max)	28 / 712	Μέγιστη πίεση λειτουργίας	1,0 MPa (10 bar)
Ρεύμα εισόδου [A] (min/max)	0,4 / 3,2	Θερμοκρασία υγρού	-10°C (14°F) έως +110°C (230°F)
Ειδικός EEI \leq	0,23	Επίπεδο θορύβου	$\leq 52 \text{ dB(A)}$



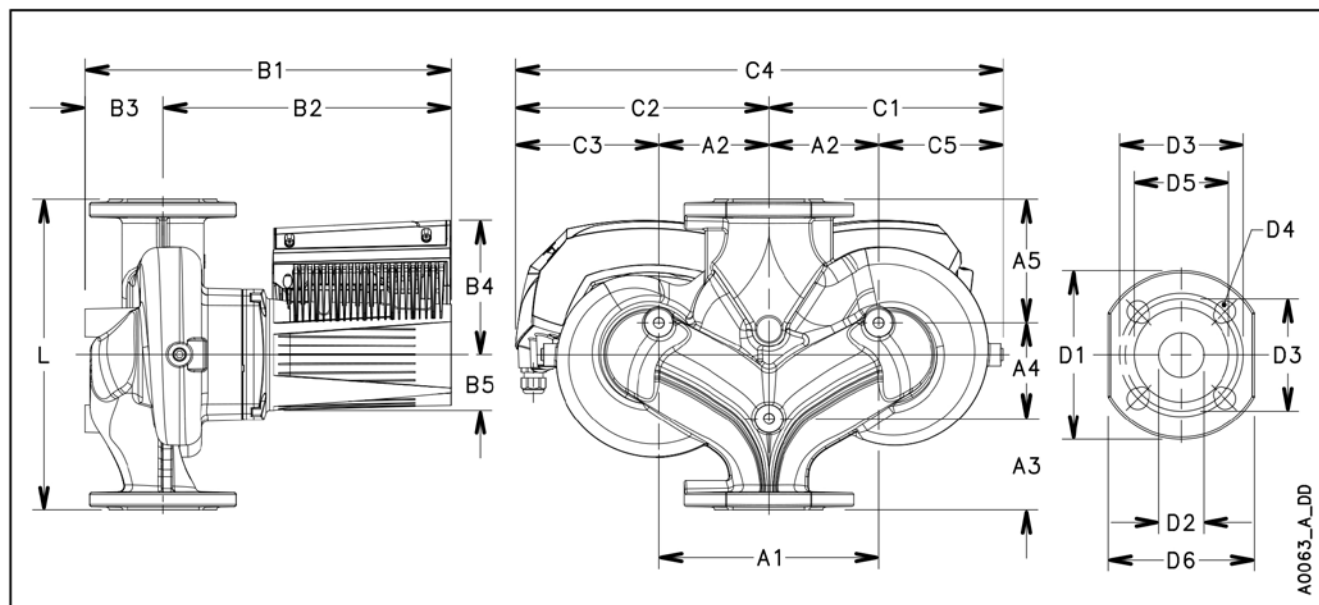
ecocirc XL – XLplus D40-150 F						Διαστάσεις (mm)					Καθαρό βάρος 36,8 (Kg) - Μεικτό βάρος 44,3 (Kg)										
L	G	B1	B2	B3	B4	B5	C1	C2	C3	C4	C5	A1	A2	A3	A4	A5	D1	D2	D3	D4	D5
250	DN 40	375,5	301	74,5	147	61	222	266	146	488	102	240	120	53	105	92	150	40	100/110	4 x 14/19	84

ecocirc XL – XLplus D40-180 F



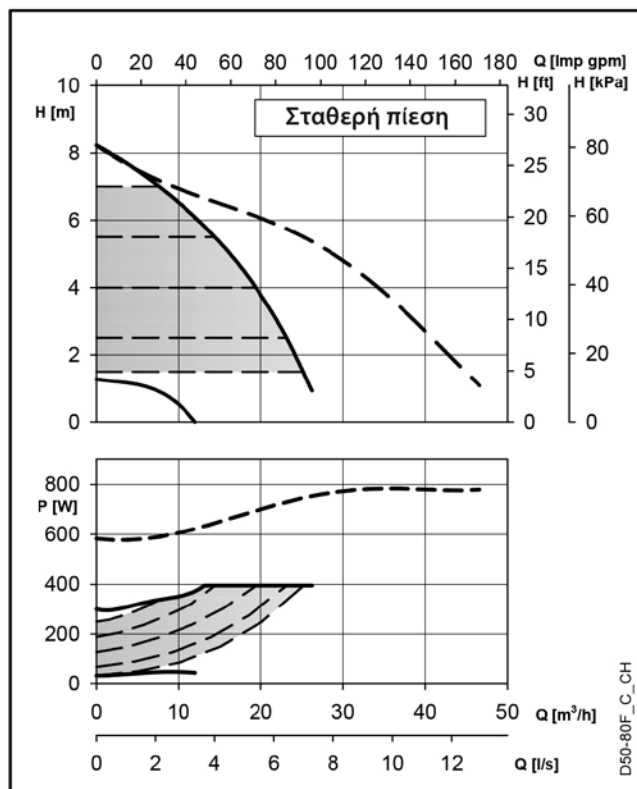
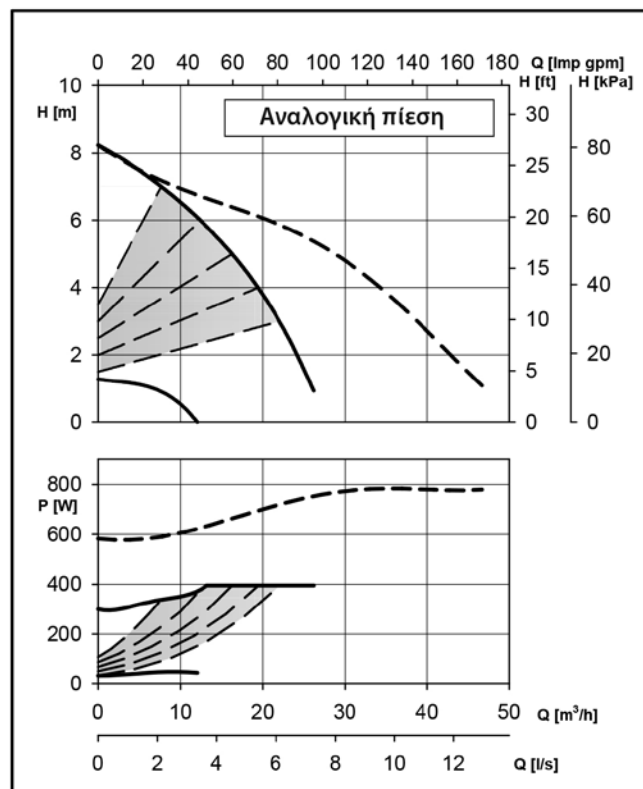
Αυτές οι αποδόσεις είναι κατάλληλες για υγρά με πυκνότητα $\rho = 1,0 \text{ Kg/dm}^3$ και κινηματικό ιξώδες $\nu = 1 \text{ mm}^2/\text{sec}$

ecocirc XL – XLplus D40-180 F		Τεχνικά χαρακτηριστικά αντλίας	
Ονομαστική τάση	1 x 230 V $\pm 10\%$	Βαθμός Προστασίας IP	44
Συχνότητα	50/60 Hz	Κλάση μόνωσης	155 (F)
Απορροφόμενη ισχύς [W] (min/max)	29 / 903	Μέγιστη πίεση λειτουργίας	1,0 MPa (10 bar)
Ρεύμα εισόδου [A] (min/max)	0,4 / 4,0	Θερμοκρασία υγρού	-10°C (14°F) έως +110°C (230°F)
Ειδικός EEI \leq	0,23	Επίπεδο θορύβου	$\leq 52 \text{ dB(A)}$



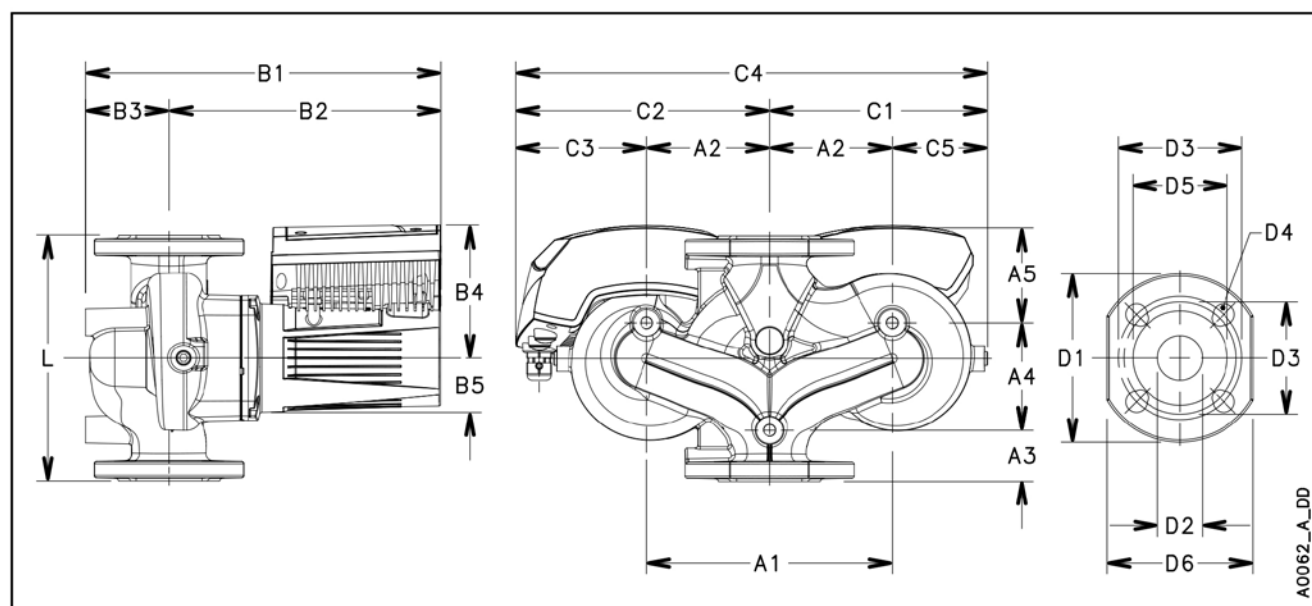
ecocirc XL – XLplus D40-180 F		Διαστάσεις (mm)										Καθαρό βάρος 36,8 (Kg) - Μεικτό βάρος 44,3 (Kg)									
L	G	B1	B2	B3	B4	B5	C1	C2	C3	C4	C5	A1	A2	A3	A4	A5	D1	D2	D3	D4	D5
250	DN 40	375,5	301	74,5	147	61	222	266	146	488	102	240	120	53	105	92	150	40	100/110	4 x 14/19	84

ecocirc XL – XLplus D50-80 F



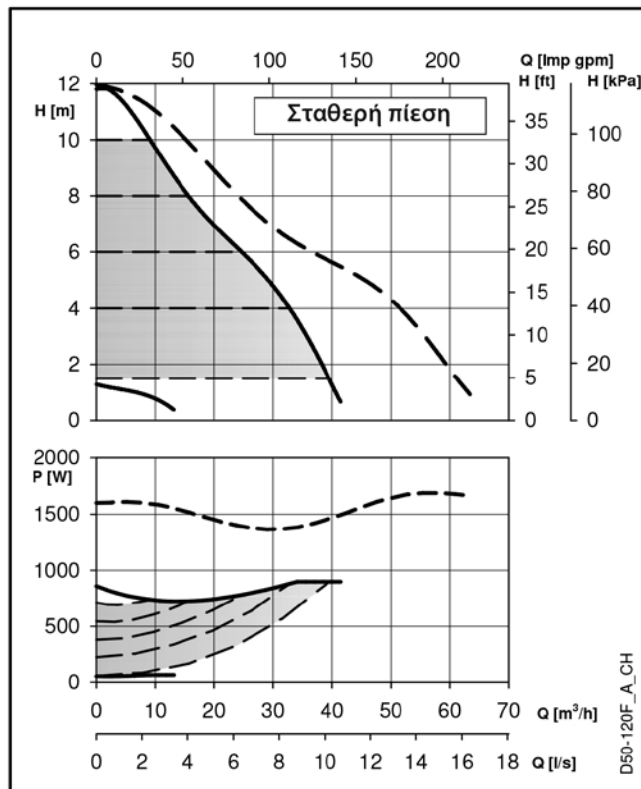
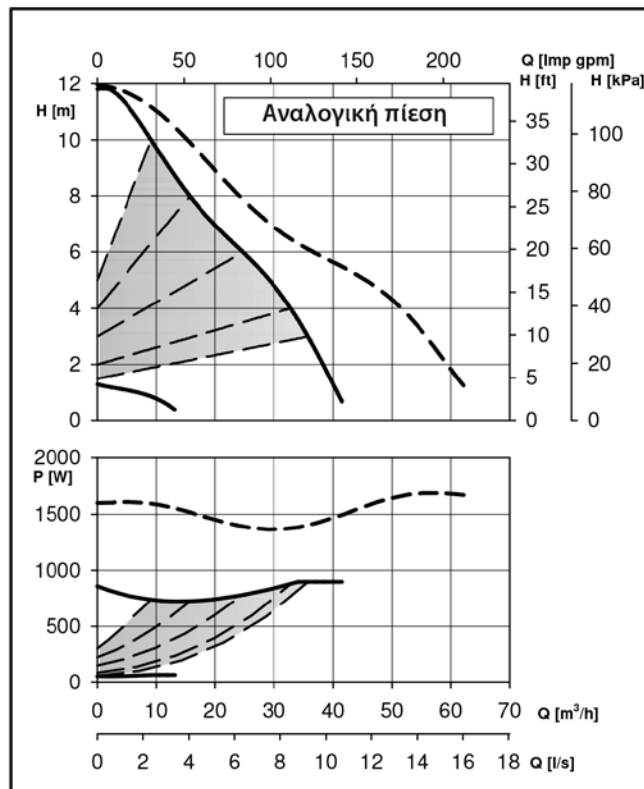
Αυτές οι αποδόσεις είναι κατάλληλες για υγρά με πυκνότητα $\rho = 1,0 \text{ Kg/dm}^3$ και κινηματικό ιξώδες $\nu = 1 \text{ mm}^2/\text{sec}$

ecocirc XL – XLplus D50-80 F		Τεχνικά χαρακτηριστικά αντλίας	
Ονομαστική τάση	1 x 230 V $\pm 10\%$	Βαθμός Προστασίας IP	44
Συχνότητα	50/60 Hz	Κλάση μόνωσης	155 (F)
Απορροφόμενη ισχύς [W] (min/max)	34 / 395	Μέγιστη πίεση λειτουργίας	1,0 MPa (10 bar)
Ρεύμα εισόδου [A] (min/max)	0,2 / 1,7	Θερμοκρασία υγρού	-10°C (14°F) έως +110°C (230°F)
Ειδικός EEI \leq	0,23	Επίπεδο θορύβου	$\leq 48 \text{ dB(A)}$



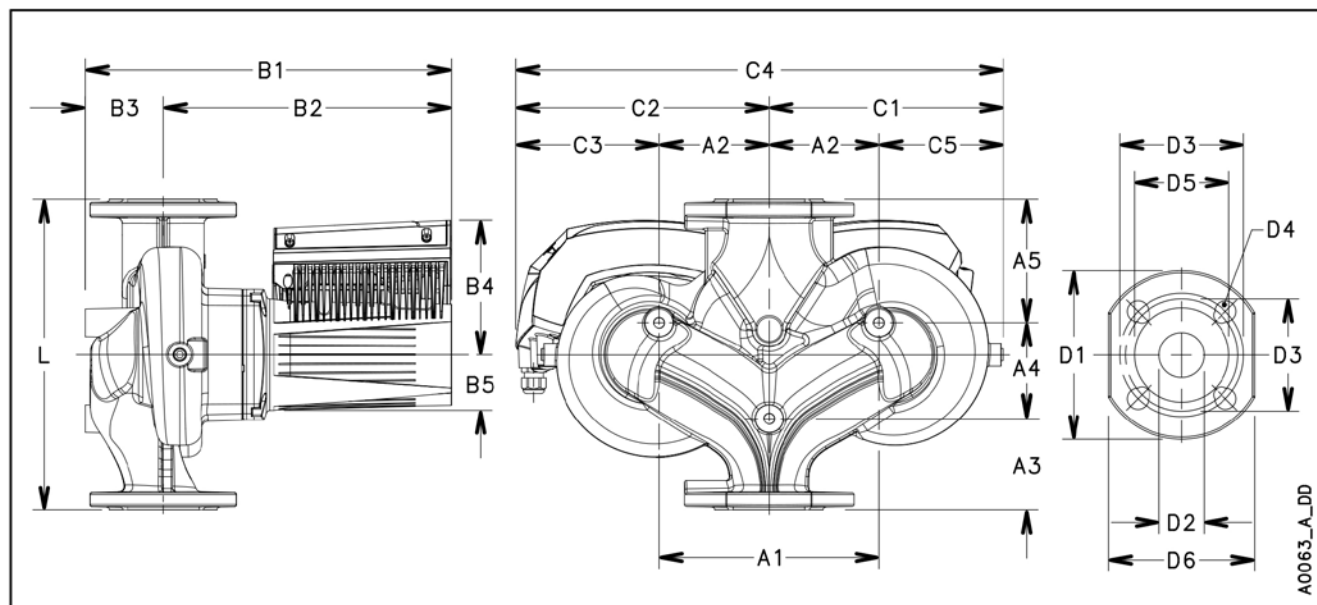
ecocirc XL – XLplus D50-80 F		Διαστάσεις (mm)										Καθαρό βάρος 33 (Kg) - Μεικτό βάρος 40,5 (Kg)									
L	G	B1	B2	B3	B4	B5	C1	C2	C3	C4	C5	A1	A2	A3	A4	A5	D1	D2	D3	D4	D5
240	DN 50	355	261	94	132	53	210	248	128	458	90	240	120	50	105	85	165	50	110/125	4 x 14/19	100

ecocirc XL – XLplus D50-120 F



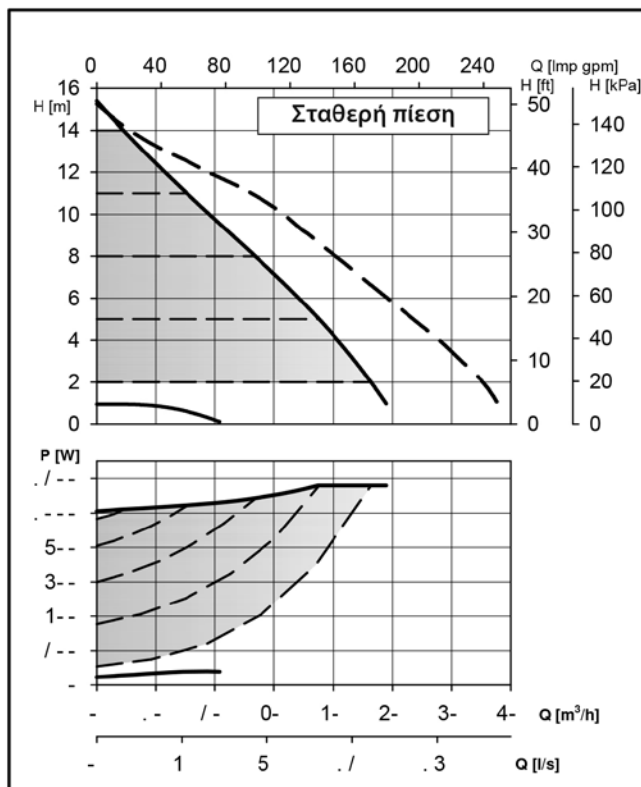
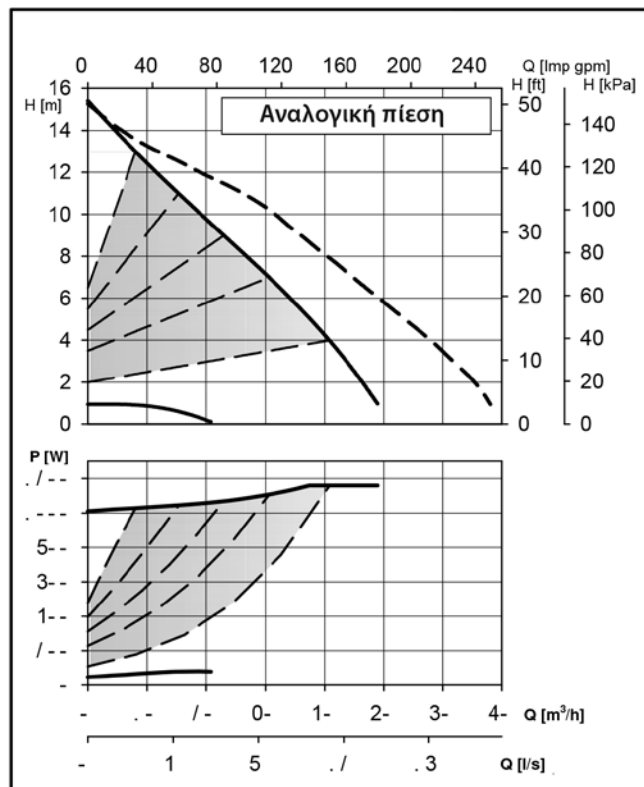
Αυτές οι αποδόσεις είναι κατάλληλες για υγρά με πυκνότητα $\rho = 1,0 \text{ Kg/dm}^3$ και κινηματικό ιξώδες $\nu = 1 \text{ mm}^2/\text{sec}$

ecocirc XL – XLplus D50-120 F		Τεχνικά χαρακτηριστικά αντλίας	
Ονομαστική τάση	1 x 230 V $\pm 10\%$	Βαθμός Προστασίας IP	44
Συχνότητα	50/60 Hz	Κλάση μόνωσης	155 (F)
Απορροφόμενη ισχύς [W] (min/max)	55 / 897	Μέγιστη πίεση λειτουργίας	1,0 MPa (10 bar)
Ρεύμα εισόδου [A] (min/max)	0,4 / 4,0	Θερμοκρασία υγρού	-10°C (14°F) έως +110°C (230°F)
Ειδικός EEI \leq	0,23	Επίπεδο θορύβου	$\leq 52 \text{ dB(A)}$



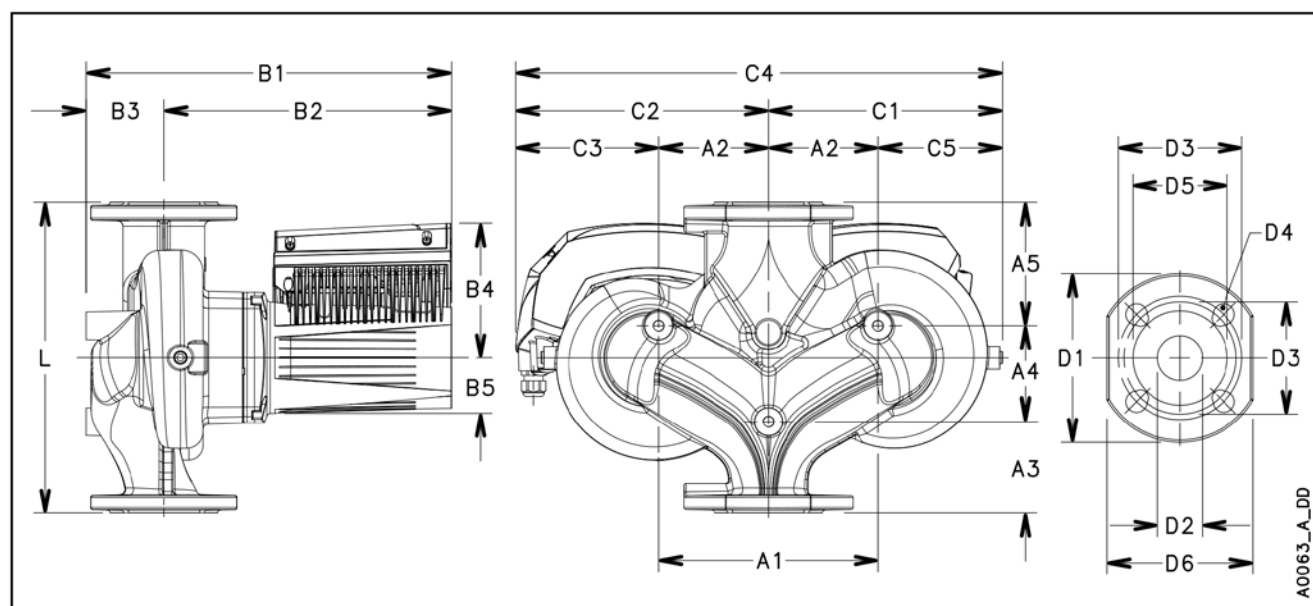
ecocirc XL – XLplus D50-120 F		Διαστάσεις (mm)										Καθαρό βάρος 41,8 (Kg) - Μεικτό βάρος 52,3 (Kg)									
L	G	B1	B2	B3	B4	B5	C1	C2	C3	C4	C5	A1	A2	A3	A4	A5	D1	D2	D3	D4	D5
280	DN 50	368	290	78	147	60	228	268	148	496	108	240	120	60	125	95	165	50	110/125	4 x 14/19	100

ecocirc XL – XLplus D50-150 F



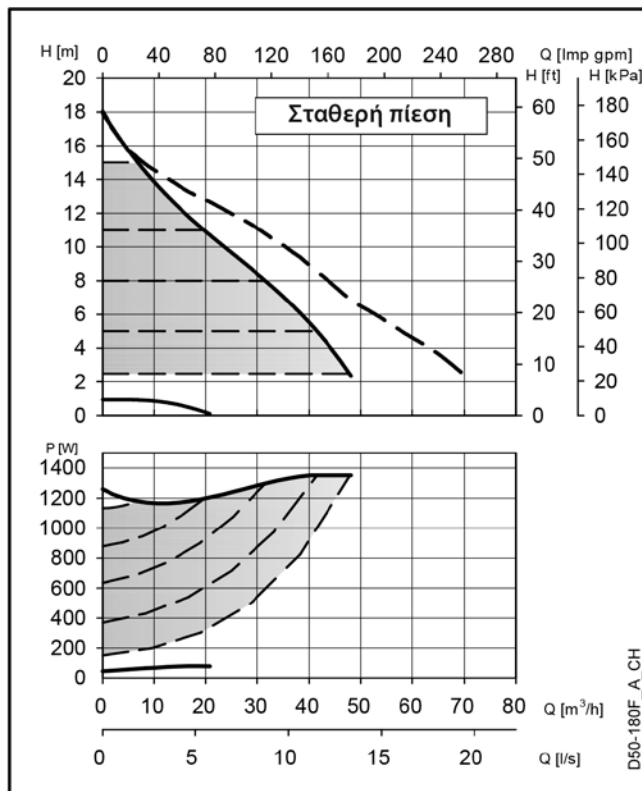
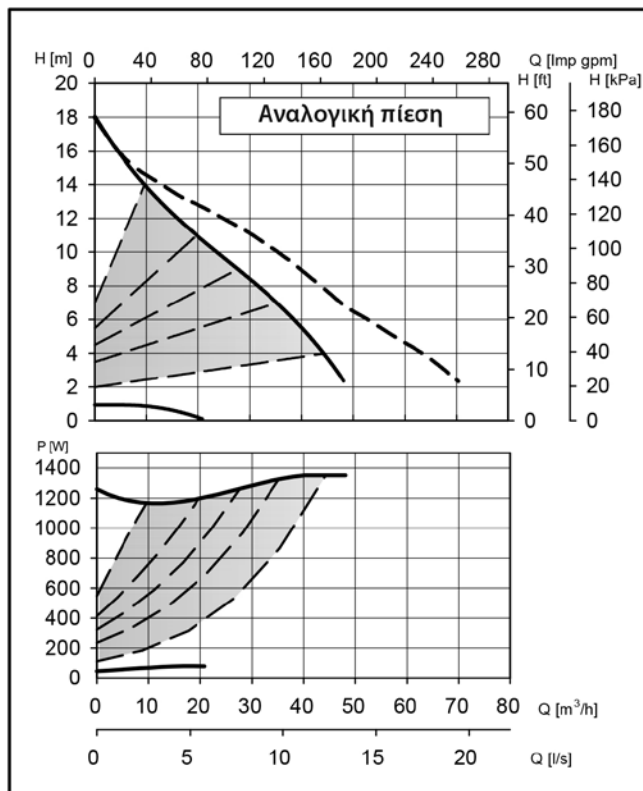
Αυτές οι αποδόσεις είναι κατάλληλες για υγρά με πυκνότητα $\rho = 1,0 \text{ Kg/dm}^3$ και κινηματικό ιξώδες $\nu = 1 \text{ mm}^2/\text{sec}$

ecocirc XL – XLplus D50-150 F		Τεχνικά χαρακτηριστικά αντλίας	
Ονομαστική τάση	1 x 230 V $\pm 10\%$	Βαθμός Προστασίας IP	44
Συχνότητα	50/60 Hz	Κλάση μόνωσης	155 (F)
Απορροφόμενη ισχύς [W] (min/max)	47 / 1160	Μέγιστη πίεση λειτουργίας	1,0 MPa (10 bar)
Ρεύμα εισόδου [A] (min/max)	0,4 / 5,1	Θερμοκρασία υγρού	-10°C (14°F) έως +110°C (230°F)
Ειδικός EEI \leq	0,23	Επίπεδο θορύβου	$\leq 60 \text{ dB(A)}$



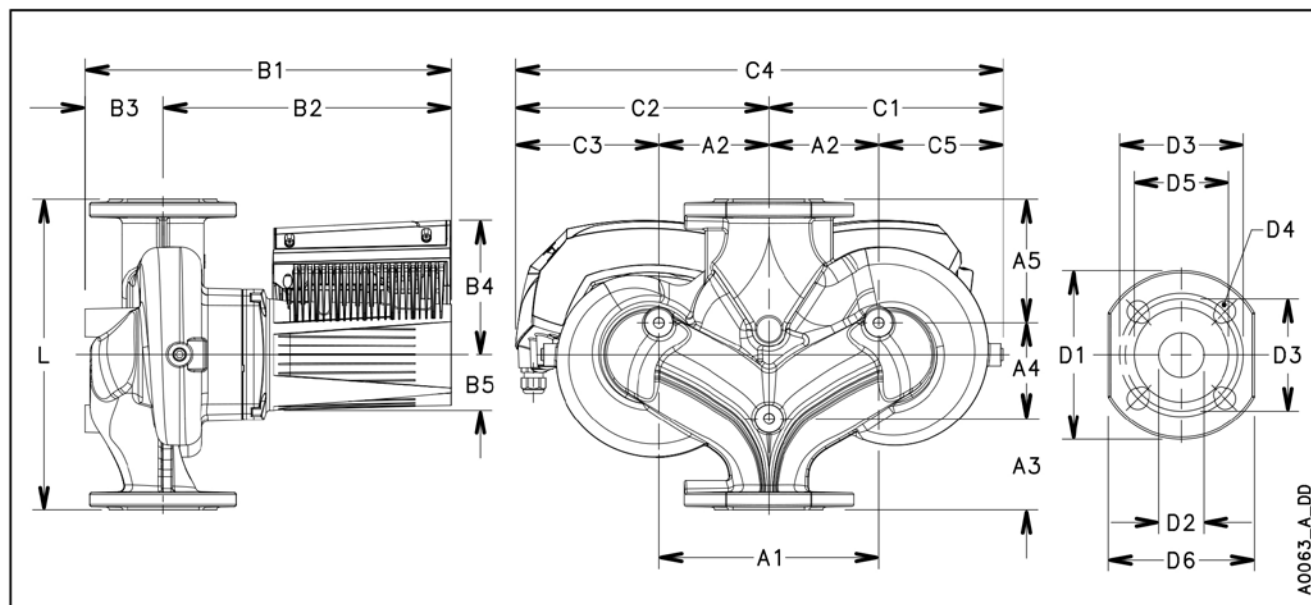
ecocirc XL – XLplus D50-150 F		Διαστάσεις (mm)										Καθαρό βάρος 39,3 (Kg) - Μεικτό βάρος 49,8 (Kg)									
L	G	B1	B2	B3	B4	B5	C1	C2	C3	C4	C5	A1	A2	A3	A4	A5	D1	D2	D3	D4	D5
280	DN 50	369,5	308	88,5	147	61	239	266	146	505	118	240	120	70	105	105	165	50	110/125	4 x 14/19	99

ecocirc XL – XLplus D50-180 F



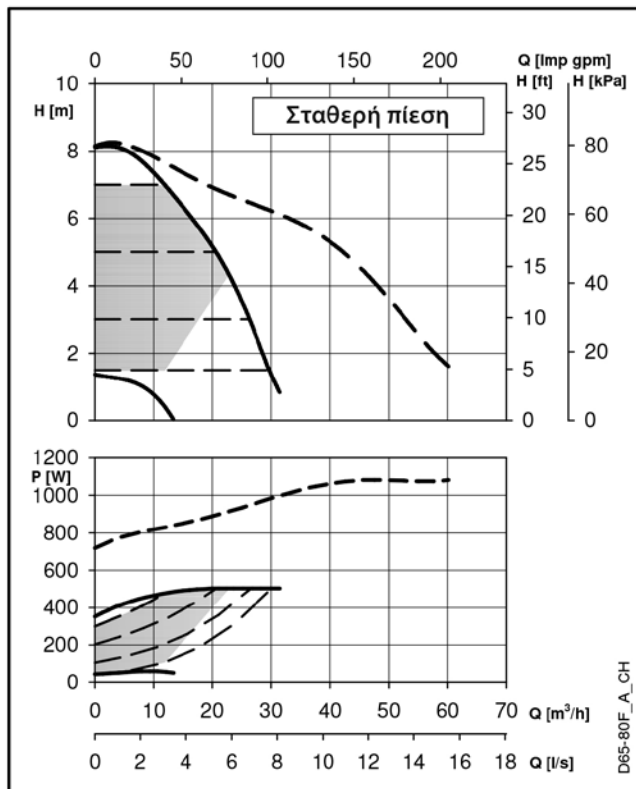
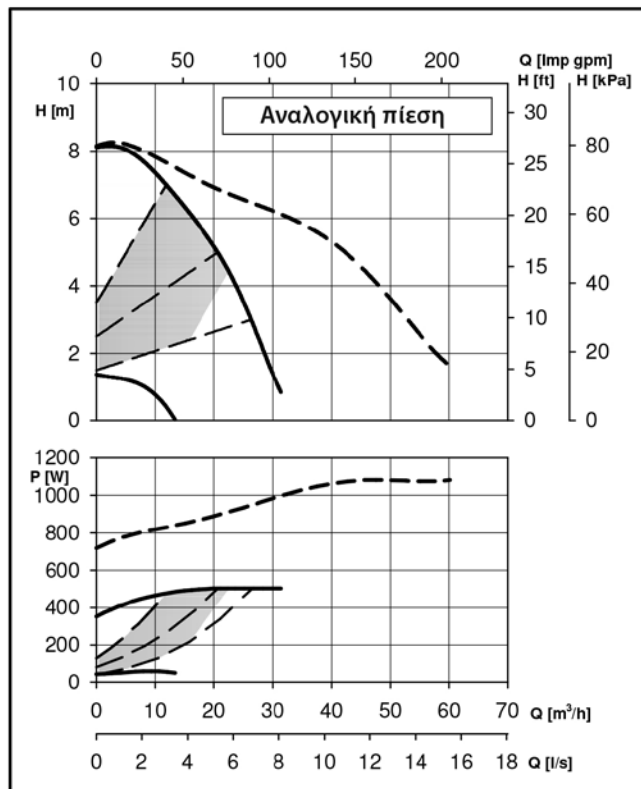
Αυτές οι αποδόσεις είναι κατάλληλες για υγρά με πυκνότητα $\rho = 1,0 \text{ Kg/dm}^3$ και κινηματικό ιξώδες $\nu = 1 \text{ mm}^2/\text{sec}$

ecocirc XL – XLplus D50-180 F		Τεχνικά χαρακτηριστικά αντλίας	
Ονομαστική τάση	1 x 230 V $\pm 10\%$	Βαθμός Προστασίας IP	44
Συχνότητα	50/60 Hz	Κλάση μόνωσης	155 (F)
Απορροφόμενη ισχύς [W] (min/max)	47 / 1350	Μέγιστη πίεση λειτουργίας	1,0 MPa (10 bar)
Ρεύμα εισόδου [A] (min/max)	0,4 / 5,9	Θερμοκρασία υγρού	-10°C (14°F) έως +110°C (230°F)
Ειδικός EEI \leq	0,23	Επίπεδο θορύβου	$\leq 60 \text{ dB(A)}$



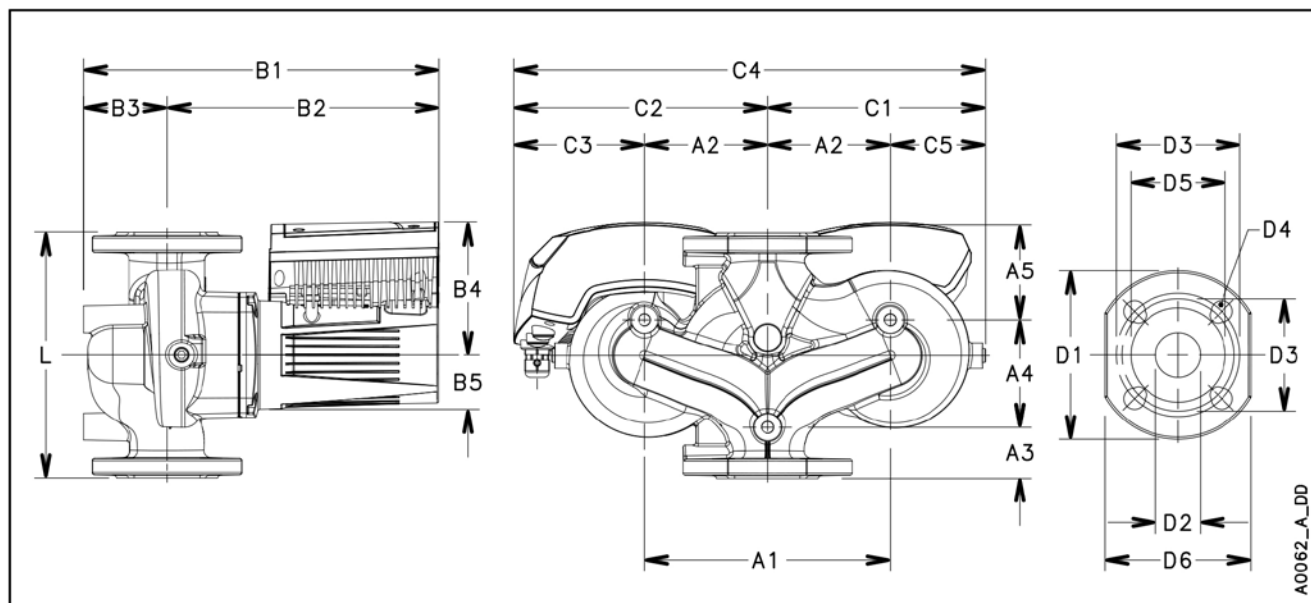
ecocirc XL – XLplus D50-180 F		Διαστάσεις (mm)										Καθαρό βάρος 39,3 (Kg) - Μεικτό βάρος 49,8 (Kg)									
L	G	B1	B2	B3	B4	B5	C1	C2	C3	C4	C5	A1	A2	A3	A4	A5	D1	D2	D3	D4	D5
280	DN 50	369,5	308	88,5	147	61	239	266	146	505	118	240	120	70	105	105	165	50	110/125	4 x 14/19	99

ecocirc XL – XLplus D65-80 F



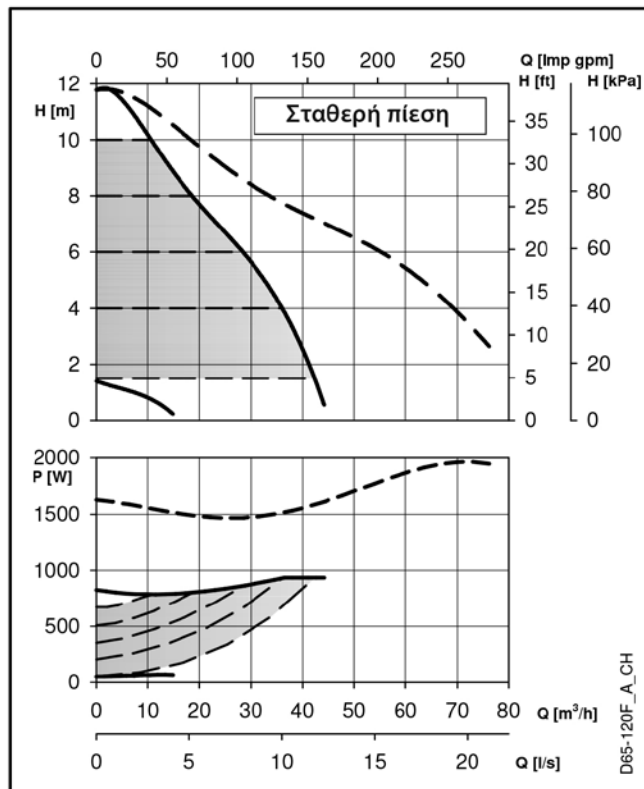
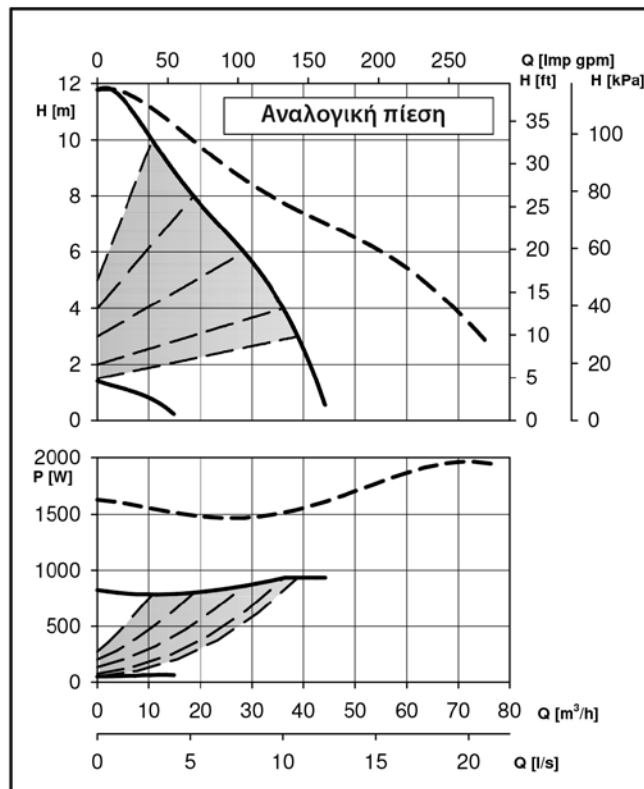
Αυτές οι αποδόσεις είναι κατάλληλες για υγρά με πυκνότητα $\rho = 1,0 \text{ Kg/dm}^3$ και κινηματικό ιξώδες $\nu = 1 \text{ mm}^2/\text{sec}$

ecocirc XL – XLplus D65-80 F		Τεχνικά χαρακτηριστικά αντλίας	
Ονομαστική τάση	1 x 230 V $\pm 10\%$	Βαθμός Προστασίας IP	44
Συχνότητα	50/60 Hz	Κλάση μόνωσης	155 (F)
Απορροφόμενη ισχύς [W] (min/max)	37 / 490	Μέγιστη πίεση λειτουργίας	1,0 MPa (10 bar)
Ρεύμα εισόδου [A] (min/max)	0,2 / 2,2	Θερμοκρασία υγρού	-10°C (14°F) έως +110°C (230°F)
Ειδικός EEI \leq	0,23	Επίπεδο θορύβου	$\leq 48 \text{ dB(A)}$



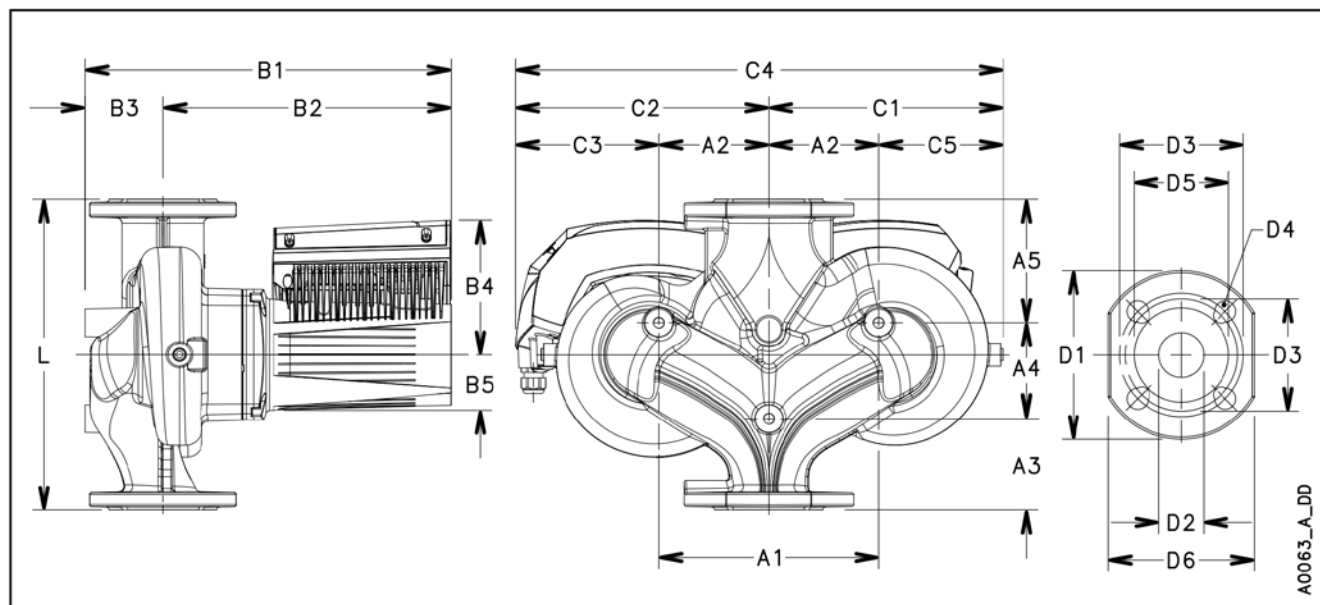
ecocirc XL – XLplus D65-80 F		Διαστάσεις (mm)										Καθαρό βάρος 38,5 (Kg) - Μεικτό βάρος 49 (Kg)									
L	G	B1	B2	B3	B4	B5	C1	C2	C3	C4	C5	A1	A2	A3	A4	A5	D1	D2	D3	D4	D5
340	DN 65	364	267	97	132	53	212,5	248	128	460,5	92,5	240	120	60	145	135	185	65	130/145	4 x 14/19	118

ecocirc XL – XLplus D65-120 F



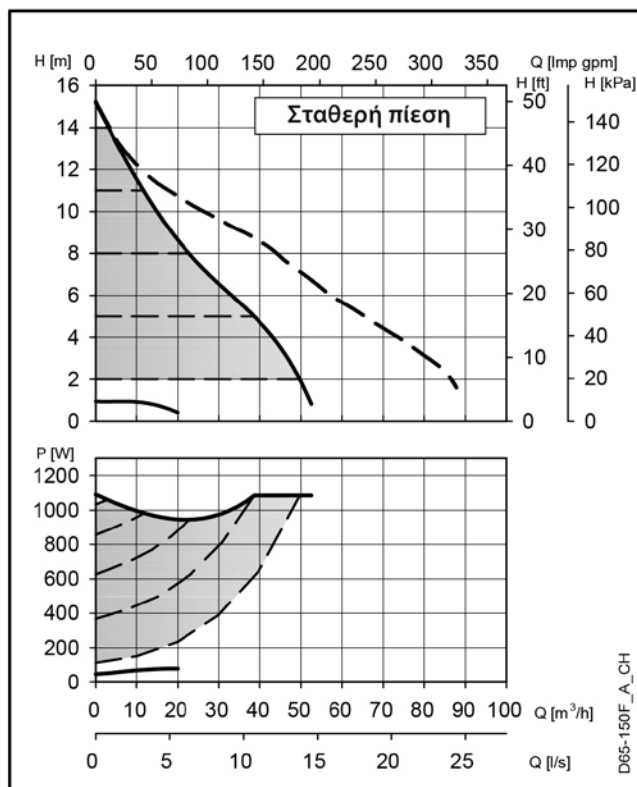
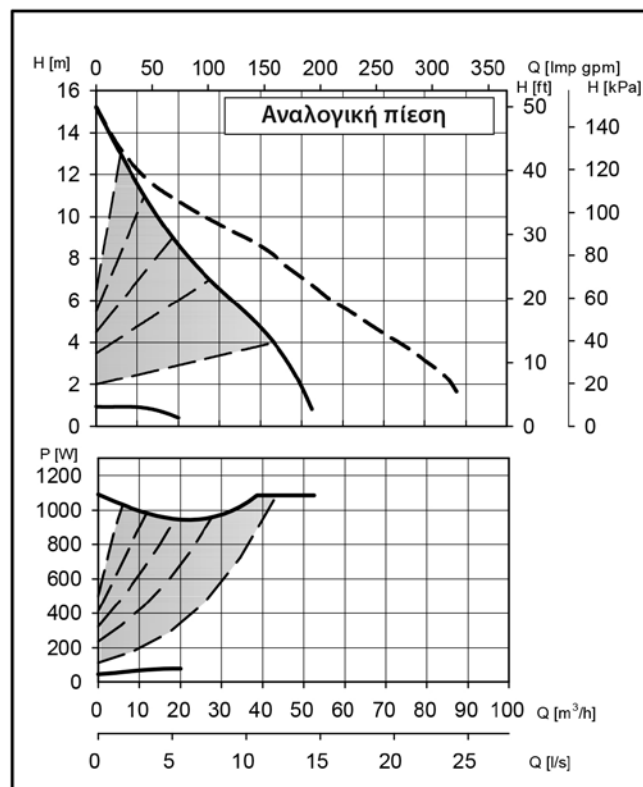
Αυτές οι αποδόσεις είναι κατάλληλες για υγρά με πυκνότητα $\rho = 1,0 \text{ Kg/dm}^3$ και κινηματικό ιξώδες $\nu = 1 \text{ mm}^2/\text{sec}$

ecocirc XL – XLplus D65-120 F		Τεχνικά χαρακτηριστικά αντλίας	
Ονομαστική τάση	1 x 230 V $\pm 10\%$	Βαθμός Προστασίας IP	44
Συχνότητα	50/60 Hz	Κλάση μόνωσης	155 (F)
Απορροφόμενη ισχύς [W] (min/max)	55 / 935	Μέγιστη πίεση λειτουργίας	1,0 MPa (10 bar)
Ρεύμα εισόδου [A] (min/max)	0,4 / 4,1	Θερμοκρασία υγρού	-10°C (14°F) έως +110°C (230°F)
Ειδικός EEI \leq	0,23	Επίπεδο θορύβου	$\leq 52 \text{ dB(A)}$



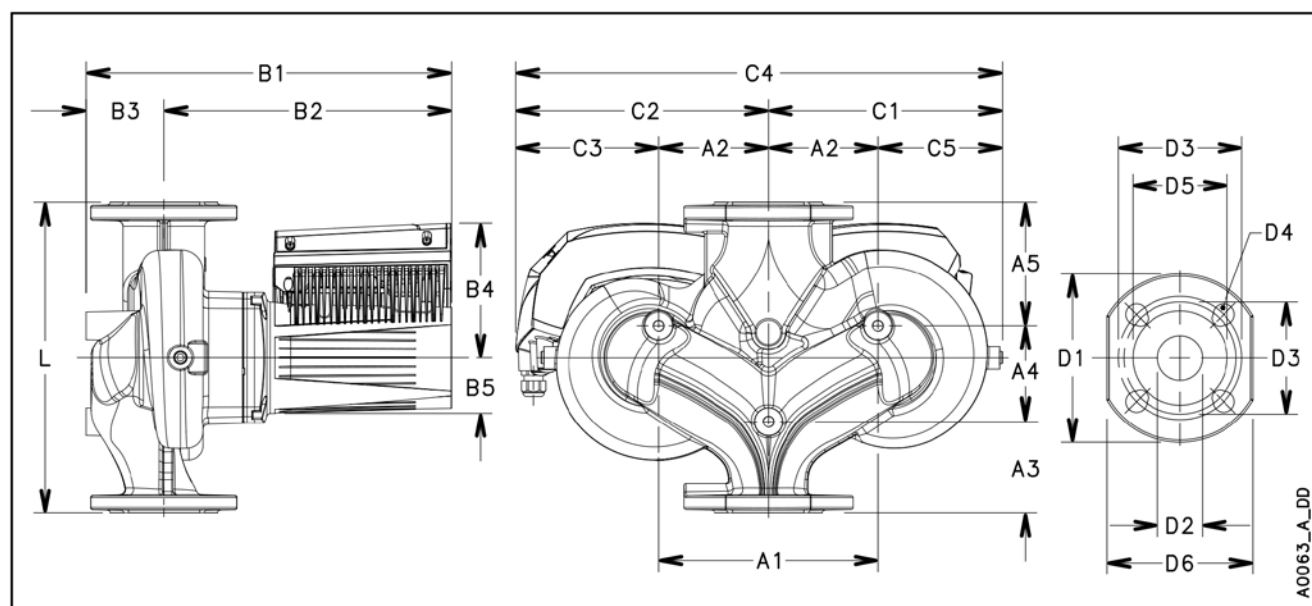
ecocirc XL – XLplus D65-120 F		Διαστάσεις (mm)										Καθαρό βάρος 43,4 (Kg) - Μεικτό βάρος 53,9 (Kg)									
L	G	B1	B2	B3	B4	B5	C1	C2	C3	C4	C5	A1	A2	A3	A4	A5	D1	D2	D3	D4	D5
340	DN 65	381	297	84	147	60	222	268	148	490	102	240	120	55	155	130	185	65	130/145	4 x 14/19	118

ecocirc XL – XLplus D65-150 F



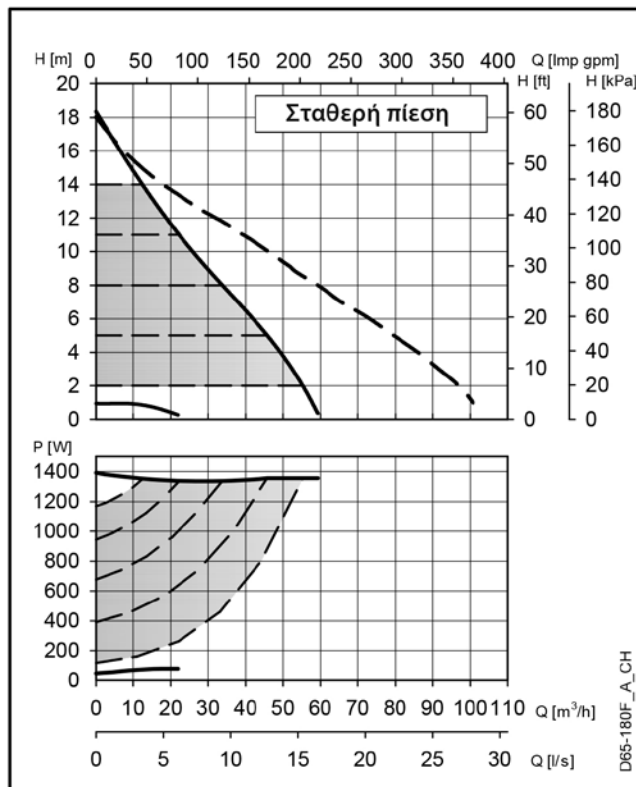
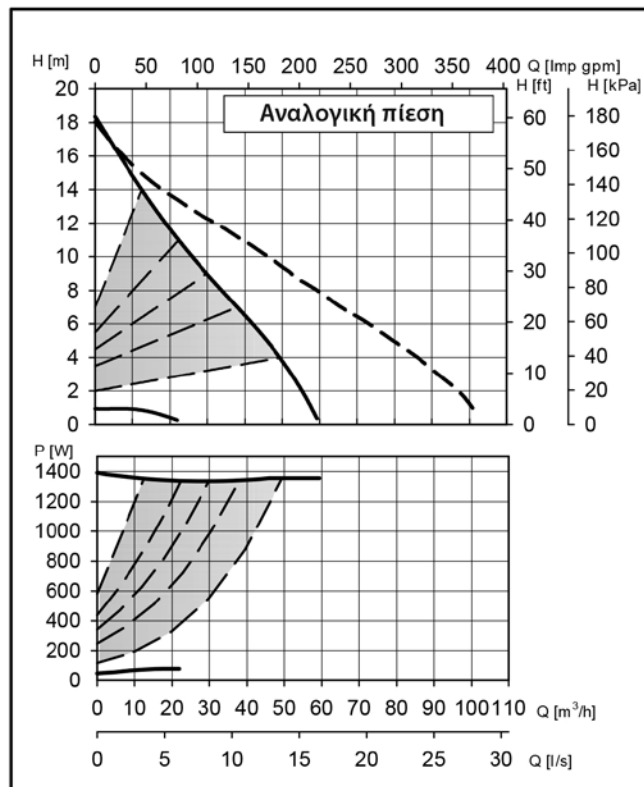
Αυτές οι αποδόσεις είναι κατάλληλες για υγρά με πυκνότητα $\rho = 1,0 \text{ Kg/dm}^3$ και κινηματικό ιξώδες $\nu = 1 \text{ mm}^2/\text{sec}$

ecocirc XL – XLplus D65-150 F		Τεχνικά χαρακτηριστικά αντλίας	
Ονομαστική τάση	1 x 230 V $\pm 10\%$	Βαθμός Προστασίας IP	44
Συχνότητα	50/60 Hz	Κλάση μόνωσης	155 (F)
Απορροφόμενη ισχύς [W] (min/max)	48 / 1090	Μέγιστη πίεση λειτουργίας	0,6 MPa (6 bar) ή 1,0 MPa (10 bar)
Ρεύμα εισόδου [A] (min/max)	0,4 / 4,8	Θερμοκρασία υγρού	-10°C (14°F) έως +110°C (230°F)
Ειδικός EEI \leq	0,23	Επίπεδο θορύβου	$\leq 60 \text{ dB(A)}$



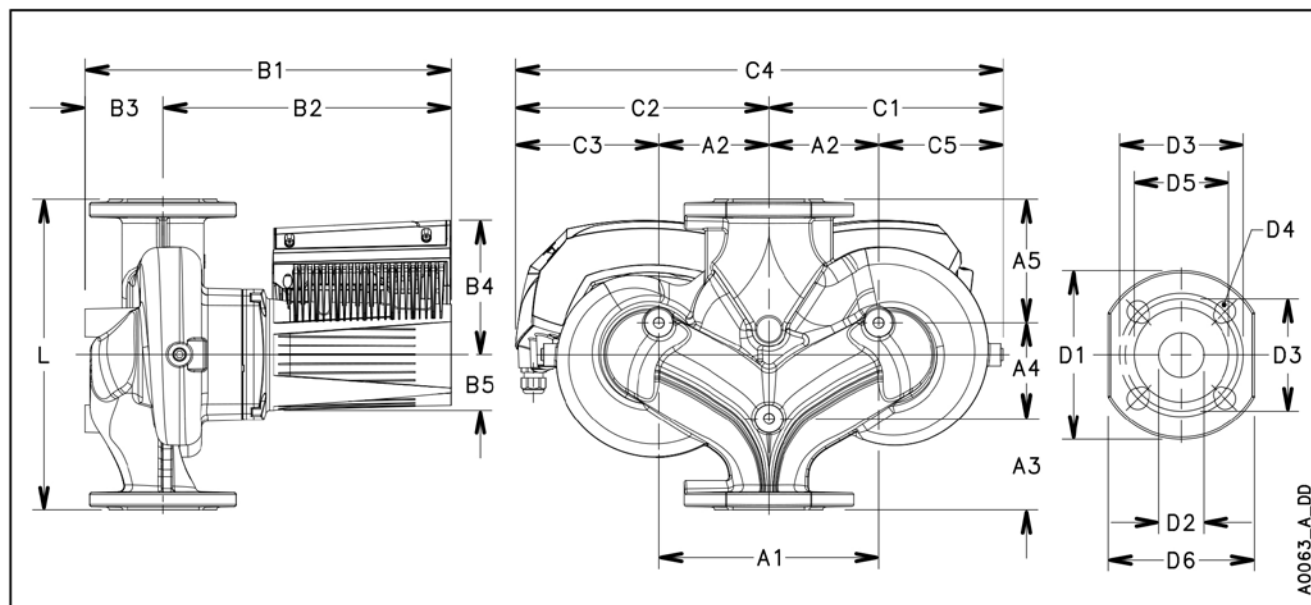
ecocirc XL – XLplus D65-150 F					Διαστάσεις (mm)							Καθαρό βάρος 44,5 (Kg) - Μεικτό βάρος 54,8 (Kg)									
L	G	B1	B2	B3	B4	B5	C1	C2	C3	C4	C5	A1	A2	A3	A4	A5	D1	D2	D3	D4	D5
340	DN 65	400	315	85	147	61	263	276	146	539	133	240	120	100	105	135	185	65	130/145	4 x 14/19	118

ecocirc XL – XLplus D65-180 F



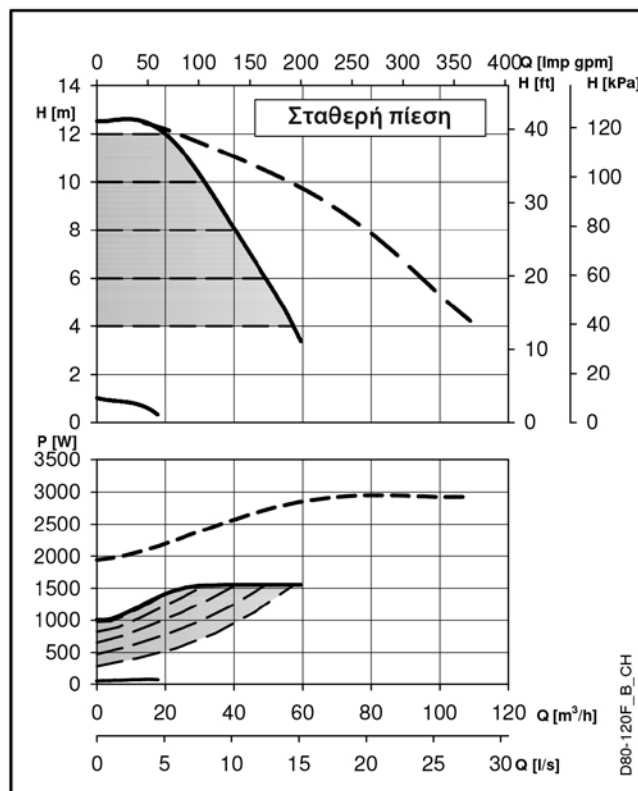
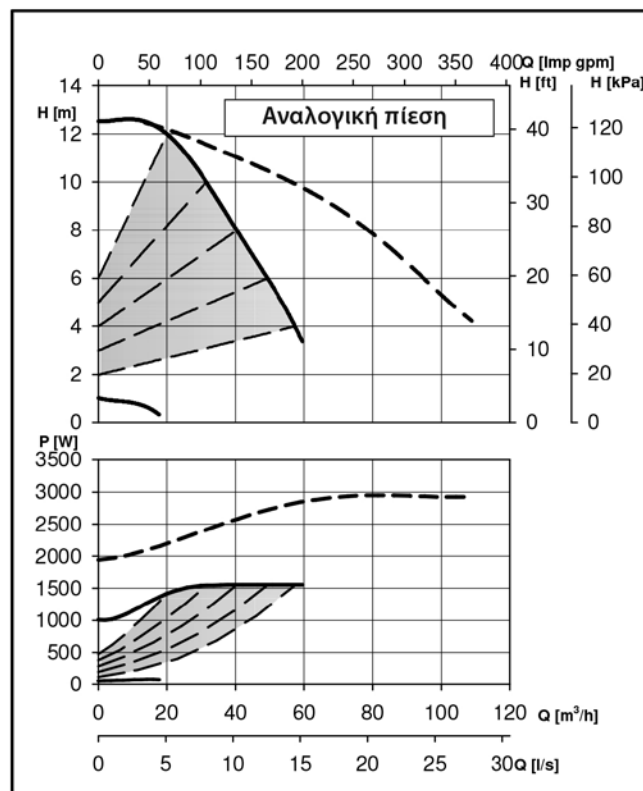
Αυτές οι αποδόσεις είναι κατάλληλες για υγρά με πυκνότητα $\rho = 1,0 \text{ Kg/dm}^3$ και κινηματικό ιξώδες $\nu = 1 \text{ mm}^2/\text{sec}$

ecocirc XL – XLplus D65-180 F		Τεχνικά χαρακτηριστικά αντλίας	
Ονομαστική τάση	1 x 230 V $\pm 10\%$	Βαθμός Προστασίας IP	44
Συχνότητα	50/60 Hz	Κλάση μόνωσης	155 (F)
Απορροφόμενη ισχύς [W] (min/max)	49 / 1400	Μέγιστη πίεση λειτουργίας	1,0 MPa (10 bar)
Ρεύμα εισόδου [A] (min/max)	0,4 / 6,2	Θερμοκρασία υγρού	-10°C (14°F) έως +110°C (230°F)
Ειδικός EEI \leq	0,23	Επίπεδο θορύβου	$\leq 60 \text{ dB(A)}$



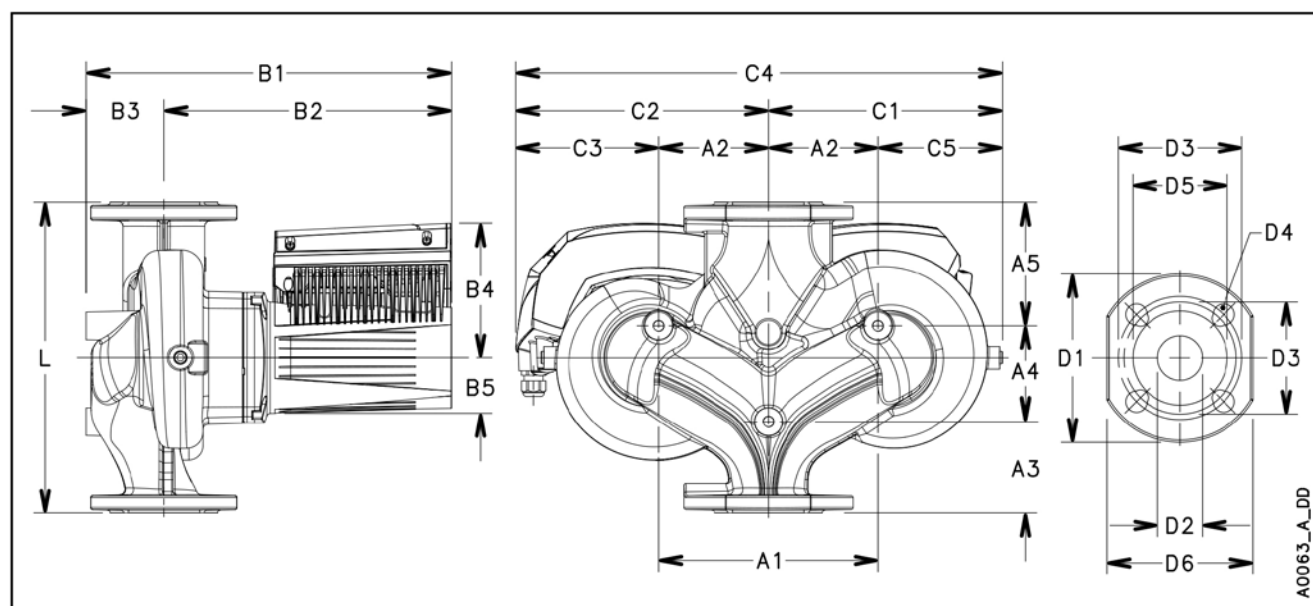
ecocirc XL – XLplus D65-180 F		Διαστάσεις (mm)					Καθαρό βάρος 44,5 (Kg) - Μεικτό βάρος 54,8 (Kg)														
L	G	B1	B2	B3	B4	B5	C1	C2	C3	C4	C5	A1	A2	A3	A4	A5	D1	D2	D3	D4	D5
340	DN 65	400	315	85	147	61	263	276	146	539	133	240	120	100	105	135	185	65	130/145	4 x 14/19	118

ecocirc XL – XLplus D80-120 F



Αυτές οι αποδόσεις είναι κατάλληλες για υγρά με πυκνότητα $\rho = 1,0 \text{ Kg/dm}^3$ και κινηματικό ιξώδες $\nu = 1 \text{ mm}^2/\text{sec}$

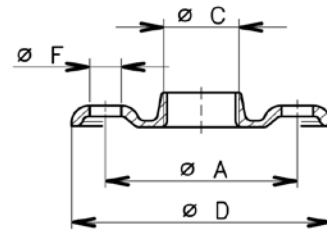
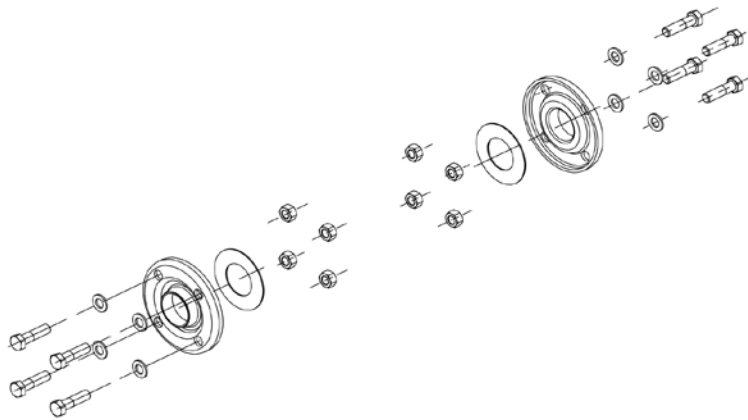
ecocirc XL – XLplus D80-120 F		Τεχνικά χαρακτηριστικά αντλίας	
Ονομαστική τάση	1 x 230 V $\pm 10\%$	Βαθμός Προστασίας IP	44
Συχνότητα	50/60 Hz	Κλάση μόνωσης	155 (F)
Απορροφόμενη ισχύς [W] (min/max)	55 / 1560	Μέγιστη πίεση λειτουργίας	0,6 MPa (6 bar) ή 1,0 MPa (10 bar)
Ρεύμα εισόδου [A] (min/max)	0,4 / 6,6	Θερμοκρασία υγρού	-10°C (14°F) έως +110°C (230°F)
Ειδικός EEI \leq	0,23	Επίπεδο θορύβου	$\leq 55 \text{ dB(A)}$



ecocirc XL – XLplus D80-120 F		Διαστάσεις (mm)										Καθαρό βάρος 51,3 (Kg) - Μεικτό βάρος 61,8 (Kg)										
PN	L	G	B1	B2	B3	B4	B5	C1	C2	C3	C4	C5	A1	A2	A3	A4	A5	D1	D2	D3	D4	D5
6	360	DN 80	396	306	90	147	60	235	268	148	503	115	240	120	70	145	145	200	80	150	4 x 19	132
10	360	DN 80	396	306	90	147	60	235	268	148	503	115	240	120	70	145	145	200	80	160	8 x 19	132

ΕΞΑΡΤΗΜΑΤΑ

ecocirc XL – XLplus ΣΕΤ ΦΛΑΝΤΖΩΝ ΜΕ ΣΠΕΙΡΩΜΑ (EN 1092-1)



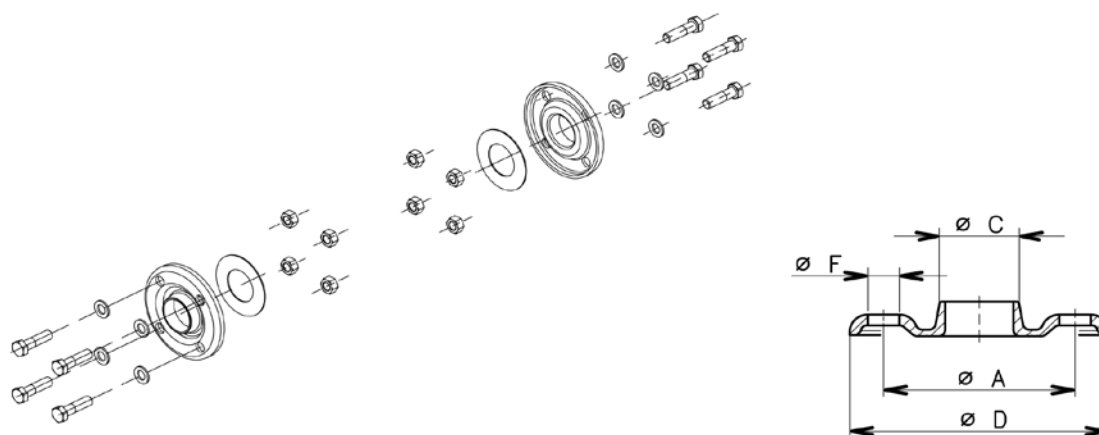
Σετ που περιλαμβάνει 2 φλάντζες με βίδες και ροδέλες
 - Γαλβανισμένος χάλυβας, με σπείρωμα
 - Ανοξειδωτος χάλυβας AISI 316, με σπείρωμα

C05928A_A_SC

ΚΩΔΙΚΟΣ ΕΞΑΡΤΗΜΑΤΟΣ	ΠΕΡΙΓΡΑΦΗ	DN	PN (bar)	Ø C (mm)	Ø A (mm)	Ø D (mm)	Ø F (mm)	N°
109395700	Σετ Rp 1" ¼ PN6, γαλβανισμένος χάλυβας	32	6	Rp 1 ¼	90	120	14	4
109395701	Σετ Rp 1" ¼ PN6, ανοξειδωτος χάλυβας AISI 316							
109395710	Σετ Rp 1" ½ PN6, γαλβανισμένος χάλυβας	40	6	Rp 1 ½	100	130	14	4
109395711	Σετ Rp 1" ½ PN6, ανοξειδωτος χάλυβας AISI 316							
109395720	Σετ Rp 2" PN6, γαλβανισμένος χάλυβας	50	6	Rp 2	110	140	14	4
109395721	Σετ Rp 2" PN6, ανοξειδωτος χάλυβας AISI 316							
109395730	Σετ Rp 2" ½ PN6, γαλβανισμένος χάλυβας	65	6	Rp 2 ½	130	160	14	4
109395731	Σετ Rp 2" ½ PN6, ανοξειδωτος χάλυβας AISI 316							
109395740	Σετ Rp 3" PN6, γαλβανισμένος χάλυβας	80	6	Rp 3	150	190	18	4
109395741	Σετ Rp 3" PN6, ανοξειδωτος χάλυβας AISI 316							
109395750	Σετ Rp 4" PN6, γαλβανισμένος χάλυβας	100	6	Rp 4	170	210	18	4
109395751	Σετ Rp 4" PN6, ανοξειδωτος χάλυβας AISI 316							
109390631	Σετ Rp 1" ¼ PN6, γαλβανισμένος χάλυβας	32	10	Rp 1 ¼	100	140	18	4
109390633	Σετ Rp 1" ¼ PN6, ανοξειδωτος χάλυβας AISI 316							
109398020	Σετ Rp 1" ½ PN6, γαλβανισμένος χάλυβας	40	10	Rp 1 ½	110	150	18	4
109398022	Σετ Rp 1" ½ PN6, ανοξειδωτος χάλυβας AISI 316							
109398030	Σετ Rp 2" PN10, γαλβανισμένος χάλυβας	50	10	Rp 2	125	165	18	4
109398032	Σετ Rp 2" PN10, ανοξειδωτος χάλυβας AISI 316							
109392710	Σετ Rp 2" ½ PN10 γαλβανισμένος χάλυβας	65	10	Rp 2 ½	145	185	18	4
109392750	Σετ Rp 2" ½ PN10 ανοξειδωτος χάλυβας AISI 316							
109392720	Σετ Rp 3" PN10, γαλβανισμένος χάλυβας	80	10	Rp 3	160	200	18	8
109392760	Σετ Rp 3" PN10, ανοξειδωτος χάλυβας AISI 316							
109392730	Σετ Rp 4" PN10 γαλβανισμένος χάλυβας	100	10	Rp 4	180	220	18	8
109392770	Σετ Rp 4" PN10 ανοξειδωτος χάλυβας AISI 316							

ecocirc XL – XLplus

ΣΕΤ ΣΥΓΚΟΛΛΗΜΕΝΩΝ ΦΛΑΝΤΖΩΝ (EN 1092-1)



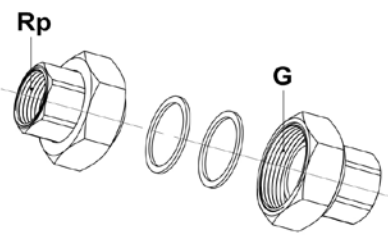
Σετ που περιλαμβάνει 2 φλάντζες με βίδες και ροδέλες
 - Ανθρακικός χάλυβας, συγκολλημένες φλάντζες
 - Ανοξειδωτος χάλυβας AISI 316, συγκολλημένες φλάντζες

C05928B_A_SC

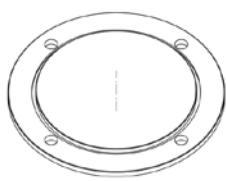
ΚΩΔΙΚΟΣ ΕΞΑΡΤΗΜΑΤΟΣ	ΠΕΡΙΓΡΑΦΗ	DN	PN (bar)	Ø C (mm)	Ø A (mm)	Ø D (mm)	Ø F (mm)	N°
109395772	Σετ DN32 PN6, ανθρακικός χάλυβας	32	6	43	90	120	14	4
109395775	Σετ DN32 PN6, ανοξειδωτος χάλυβας AISI 316							
109395782	Σετ DN40 PN6, ανθρακικός χάλυβας	40	6	48	100	130	14	4
109395785	Σετ DN40 PN6, ανοξειδωτος χάλυβας AISI 316							
109395792	Σετ DN50 PN6, ανθρακικός χάλυβας	50	6	60	110	140	14	4
109395795	Σετ DN50 PN6, ανοξειδωτος χάλυβας AISI 316							
109395802	Σετ DN65 PN6, ανθρακικός χάλυβας	65	6	76	130	160	14	4
109395805	Σετ DN65 PN6, ανοξειδωτος χάλυβας AISI 316							
109395812	Σετ DN80 PN6, ανθρακικός χάλυβας	80	6	89	150	190	18	4
109395815	Σετ DN80 PN6, ανοξειδωτος χάλυβας AISI 316							
109395822	Σετ DN100 PN6, ανθρακικός χάλυβας	100	6	108	170	210	18	4
109395825	Σετ DN100 PN6, ανοξειδωτος χάλυβας AISI 316							
109395832	Σετ DN32 PN10, ανθρακικός χάλυβας	32	10	43	100	140	18	4
109395835	Σετ DN32 PN10, ανοξειδωτος χάλυβας AISI 316							
109390662	Σετ DN40 PN10, ανθρακικός χάλυβας	40	10	48	110	150	18	4
109390665	Σετ DN40 PN10, ανοξειδωτος χάλυβας AISI 316							
109390692	Σετ DN50 PN10, ανθρακικός χάλυβας	50	10	60	125	165	18	4
109390695	Σετ DN50 PN10, ανοξειδωτος χάλυβας AISI 316							
109390732	Σετ DN65 PN10, ανθρακικός χάλυβας	65	10	76	145	185	18	4
109392880	Σετ DN65 PN10, ανοξειδωτος χάλυβας AISI 316							
109390762	Σετ DN80 PN10, ανθρακικός χάλυβας	80	10	89	160	200	18	8
109392890	Σετ DN80 PN10, ανοξειδωτος χάλυβας AISI 316							
109390772	Σετ DN100 PN10, ανθρακικός χάλυβας	100	10	108	180	220	18	8
109392900	Σετ DN100 PN10, ανοξειδωτος χάλυβας AISI 316							

ecocirc XL – XLplus

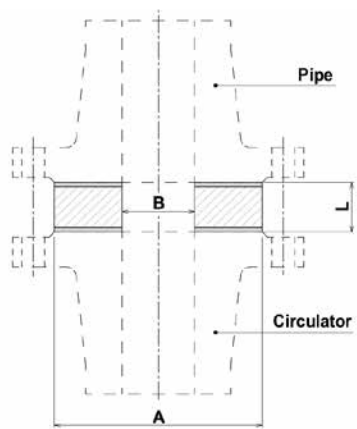
ΡΑΚΟΡ ΣΥΝΔΕΣΗΣ

ΜΟΝΤΕΛΟ	ΚΩΔΙΚΟΣ ΕΞΑΡΤΗΜΑΤΟΣ	ΥΛΙΚΟ	G	Rp
	105890200	Γαλβανισμένος χάλυβας	1"½	1"
	105890220	Γαλβανισμένος χάλυβας	2"	1"¼
	105890201	Ορείχαλκος	1"½	1"
	105890221	Ορείχαλκος	2"	1"¼
	Κάθε σετ περιλαμβάνει 2 ρακόρ σύνδεσης και 2 ροδέλες.			

ΤΥΦΛΕΣ ΦΛΑΝΤΖΕΣ

ΜΟΝΤΕΛΟ	ΚΩΔΙΚΟΣ ΕΞΑΡΤΗΜΑΤΟΣ	ΤΥΠΟΣ ΚΥΚΛΟΦΟΡΗΤΗ
	109395550	D32-80 / D32-100 / D32-80 F / D32-100 F D40-80.11 F / D40-80 F / D40-100.12 F / D40-100 F
	109395560	D32-120 F / D40-120 F / D50-80 F / D65-80 F
	109395570	D40-150 F / D40-180 F / D50-120 F / D65-120 F / D80-120 F
	Κάθε σετ περιλαμβάνει 1 τυφλή φλάντζα από βαμμένο ατσάλι, 1 OR και 4 βίδες.	

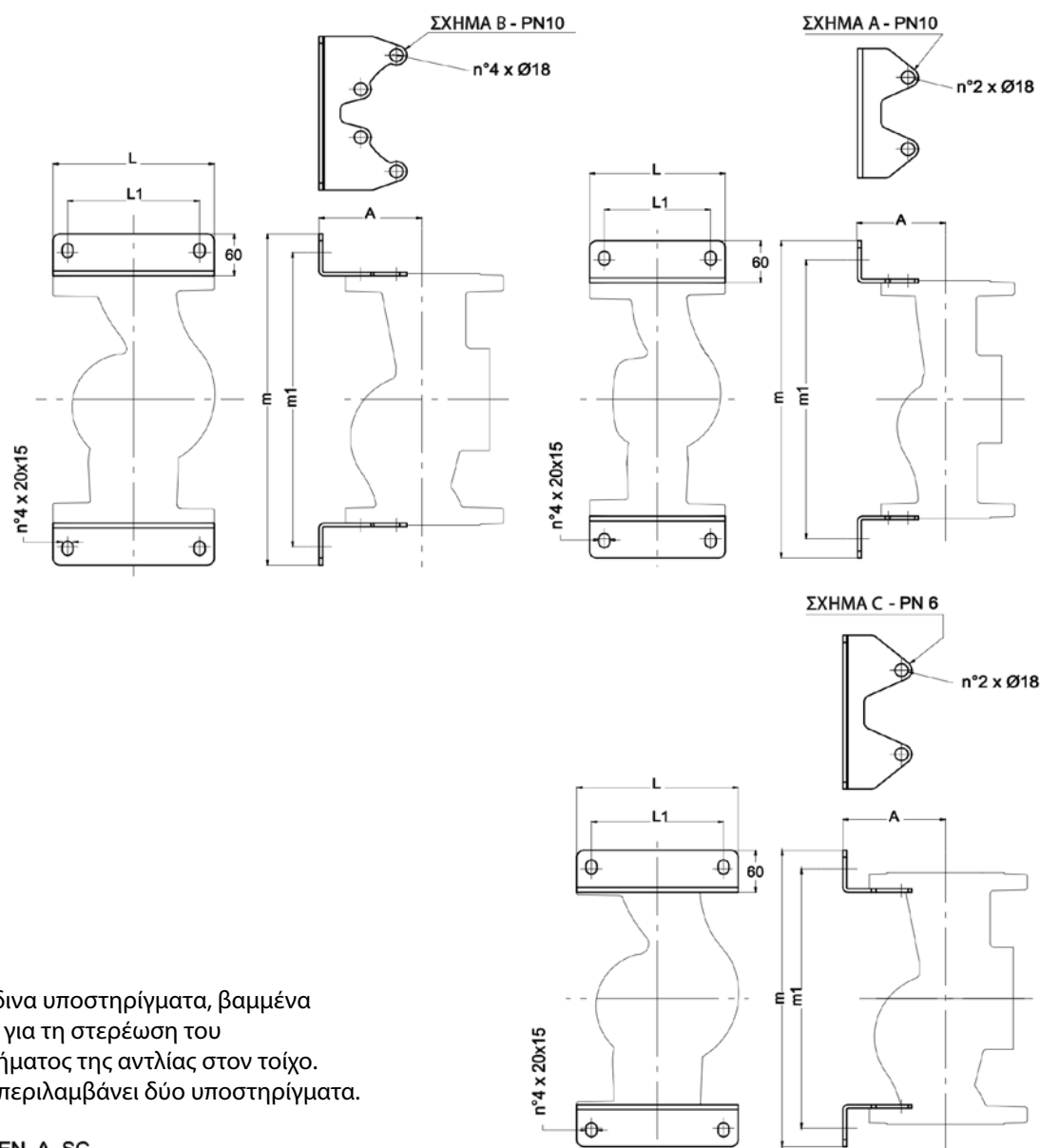
ΡΑΚΟΡ ΣΥΝΔΕΣΗΣ

ΜΟΝΤΕΛΟ	ΚΩΔΙΚΟΣ ΕΞΑΡΤΗΜΑΤΟΣ	DN	PN (bar)	A (mm)	B (mm)	L** (mm)
	109395850	40	10	88	45	30
	109395860	50	10	102	55	40
	109395870	65	10	122	70	60
	Κάθε σετ περιλαμβάνει 1 μεταλλικό προσαρμογέα, 2 ροδέλες και 4 βίδες (με παξιμάδια και ειδικές ροδέλες), κατάλληλα για το συγκεκριμένο μοντέλο.					
**L – αυτή η διάσταση περιλαμβάνει 2 ροδέλες						

*Κατάλληλοι μόνο για κυκλοφορητές με σώμα αντλίας από χυτοσίδηρο.

ecocirc XL – XLplus

ΣΕΤ ΥΠΟΣΤΗΡΙΞΗΣ



Χαλύβδινα υποστηρίγματα, βαμμένα μαύρα, για τη στερέωση του περιβλήματος της αντλίας στον τοίχο. Το σετ περιλαμβάνει δύο υποστηρίγματα.

A0007-EN_A_SC

ΚΩΔΙΚΟΣ ΕΞΑΡΤΗΜΑΤΟΣ	ΤΥΠΟΣ ΚΥΚΛΟΦΟΡΗΤΗ	PN (bar)	SHAPE	DIMENSIONS (mm)				
				A	m	m1	L	L1
109395590	32-80 F / 32-100 F / 32-120 F (N)	6/10	A	100	334	284	150	110
	D32-80 F / D32-100 F / D32-120 F	6/10						
109395600	40-80.11 F / 40-80 F / 40-100.12 F / 40-100 F / D40-80.11 F / D40-80 F / D40-100.12 F / D40-100 F	6/10	A	100	334	284	150	110
	40-120 F (N) / 40-150 F / 40-180 F / D40-120 F / D40-150 F / D40-180 F	6/10						
109395610	50-80 F (N) / D50-80 F	6/10	A	110	354	304	165	125
	50-100 F / 50-120 F (N) / 50-150 F / 50-180 F / D50-120 F / D50-150 F / D50-180 F	6/10						
109395620	65-80 F (N) / 65-120 F (N) / 65-150 F / 65-180 F	6/10	A	120	454	404	185	145
	D65-80 F / D65-120 F / D65-150 F / D65-180 F	6/10						
109395630	80-120 F / D 80-120 F	10	B	130	474	426	200	160
109395640	80-120 F / D 80-120 F	6	C	130	424	376	200	160
109395650	100-120 F	10	B	140	474	426	220	180
109395660	100-120 F	6	C	140	424	376	220	180

ecocirc XL – XLplus ΑΙΣΘΗΤΗΡΑΣ ΔΙΑΦΟΡΙΚΗΣ ΠΙΕΣΗΣ

ΚΩΔΙΚΟΣ ΕΞΑΡΤΗΜΑΤΟΣ	ΠΕΡΙΓΡΑΦΗ
002168552	Αισθητήρας θερμοκρασίας KTY 82/110

Ο εξωτερικός αισθητήρας θερμοκρασίας (1kΩ στα 25°C) συνδέεται στους ακροδέκτες 13(T+) και 14(T-) και έχει ως σκοπό τη μέτρηση της απόλυτης θερμοκρασίας του νερού ή τη διαφορική μέτρηση θερμοκρασίας του νερού, αν χρησιμοποιείται μαζί με τον ενσωματωμένο αισθητήρα του κυκλοφορητή, σε συστήματα των οποίων η λειτουργία είτε εξαρτάται, ή επηρεάζεται από τη θερμοκρασία.

Ο τρόπος ελέγχου που βασίζεται στη θερμοκρασία του νερού, είτε αυτή ανιχνεύεται από ενσωματωμένο ή εξωτερικό αισθητήρα, μπορεί να ρυθμιστεί χρησιμοποιώντας:

- Ιστοσελίδες, μέσω της Ασύρματης επικοινωνίας (απαιτείται η ανάλογη κάρτα)
- Το λογισμικό "ecocircXL Control Center", το οποίο μπορεί να εγκατασταθεί σε οποιονδήποτε υπολογιστή που είναι συνδεδεμένος με τον κυκλοφορητή, μέσω καλωδίου σειριακής επικοινωνίας RS485.

Σταθερή θερμοκρασία (T)

Αυτή είναι μία απλή μέθοδος ελέγχου, που εξασφαλίζει σταθερή θερμοκρασία νερού και είναι κατάλληλη για χρήση σε συστήματα με σταθερά χαρακτηριστικά (πχ. οικιακά συστήματα ζεστού νερού χρήσης). Η βασική υπόθεση είναι ότι ο κυκλοφορητής ρυθμίζει τη θερμοκρασία του νερού σε ένα σημείο στο σωλήνα επιστροφής του συστήματος, όσο πλησιέστερα γίνεται στην κατανάλωση (πχ. ένα καλοριφέρ). Η αντλία έχει έναν ενσωματωμένο αισθητήρα θερμοκρασίας, ο οποίος μπορεί να χρησιμοποιηθεί για τη ρύθμιση της ταχύτητας. Σε περίπτωση που ο κυκλοφορητής εγκαθίσταται στο σωλήνα παροχής, ή στο σωλήνα επιστροφής, αλλά μακριά από τον καταναλωτή, τότε είναι καλύτερο να χρησιμοποιήσουμε έναν εξωτερικό αισθητήρα για τη μέτρηση της θερμοκρασίας του νερού.

Σταθερή διαφορά θερμοκρασίας (ΔT)

Αυτή η μέθοδος ελέγχου κρατά σταθερή τη διαφορά θερμοκρασίας του αντλούμενου υγρού μεταξύ δύο διαφορετικών σημείων στο σύστημα, μεταβάλλοντας ανάλογα την παροχή. Ο εσωτερικός αισθητήρας συνεργάζεται με τον εξωτερικό, ώστε να παρέχουν στον κυκλοφορητή τις δύο τιμές θερμοκρασίας, που είναι απαραίτητες για τη σωστή λειτουργία.

Διαφορική πίεση / Θερμοκρασία (ΔP/T)

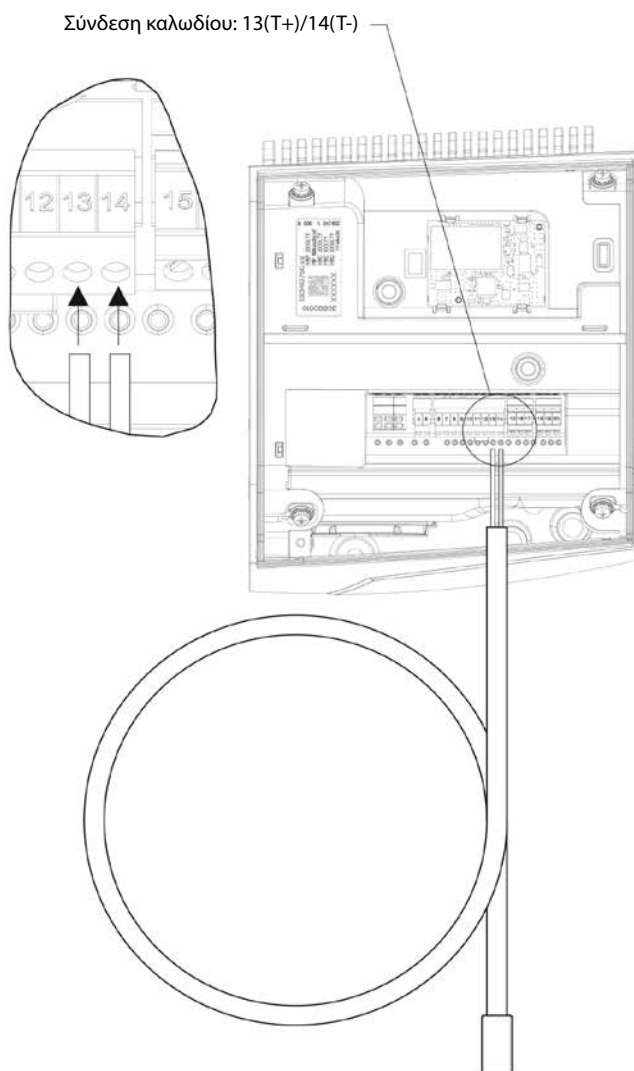
Σε αυτόν τον τρόπο ελέγχου, ο οδηγός (drive) αλλάζει το σημείο λειτουργίας διαφορικής πίεσης, ανάλογα με τη μετρούμενη θερμοκρασία του υγρού. Αυτή η λειτουργία

μπορεί να εφαρμοστεί σε:

- Σταθερή πίεση, εξαρτώμενη από τη θερμοκρασία του νερού: εδώ η αντλία μεταβάλλει το σημείο λειτουργίας σταθερής πίεσης, ανάλογα με τη μετρούμενη θερμοκρασία του υγρού
- Διαφορική πίεση, εξαρτώμενη από τη θερμοκρασία του νερού: εδώ η αντλία μεταβάλλει το σημείο λειτουργίας διαφορικής πίεσης, ανάλογα με τη μετρούμενη θερμοκρασία του υγρού

Όπως και στη λειτουργία σταθερής θερμοκρασίας (T), η θερμοκρασία μπορεί να ανιχνευθεί είτε από τον ενσωματωμένο, ή από έναν εξωτερικό αισθητήρα θερμοκρασίας.

Για την παραμετροποίηση και άλλες σχετικές πληροφορίες, ανατρέξτε στο Εγχειρίδιο Οδηγιών και Χρήσης, καθώς και στο Εγχειρίδιο του Ηλεκτρονικού Οδηγού (Electronic Drive).



ecocirc XL – XLplus ΠΡΟΣΘΕΤΕΣ ΚΑΡΤΕΣ ΓΙΑ ΑΣΥΡΜΑΤΗ ΕΠΙΚΟΙΝΩΝΙΑ ΚΑΙ ΕΠΙΚΟΙΝΩΝΙΑ RS485

ΚΩΔΙΚΟΣ ΕΞΑΡΤΗΜΑΤΟΣ	ΠΕΡΙΓΡΑΦΗ
109395500	Κάρτα ασύρματης επικοινωνίας
109395510	Κάρτα επικοινωνίας RS485

Ο οδηγός μπορεί να εξοπλιστεί με πρόσθετες κάρτες, προσαρμοζόμενες στο κάτω μέρος του καλύμματος του (μοντέλα 25-40 (N), 25-60 (N), 32-40 (N), 3 2-60 (N) - σχήμα 1) ή στις ειδικές θύρες της μονάδας ελέγχου (όλα τα υπόλοιπα μοντέλα - σχήμα 1).

Τα σετ περιλαμβάνουν την προαιρετική κάρτα, το «πλατύ» (flat) καλώδιο για τη σύνδεση και το Εγχειρίδιο Εγκατάστασης, Χρήσης και Συντήρησης.

Κάρτα Ασύρματης Επικοινωνίας

Η κάρτα της Ασύρματης επικοινωνίας είναι προαιρετική και διαθέσιμη μόνο για τα μοντέλα της έκδοσης ecocirc XLplus. Είναι κατάλληλη για την παραγωγή ασύρματου δικτύου και την ενεργοποίηση του δεύτερου καναλιού RS485. (ακροδέκτες 18-19-20).

Η ασύρματη σύνδεση επιτρέπει στο χρήστη να διαβάσει και να ρυθμίσει τις παραμέτρους της αντλίας, δια μέσου ηλεκτρονικών συσκευών (laptop, tablet, smartphone) που βρίσκονται μερικά μέτρα μακριά από τον κυκλοφορητή. Όταν η ασύρματη κάρτα είναι συνδεδεμένη στον ecocirc XLplus και έχει παραμετροποιηθεί σωστά, παράγει ένα προστατευμένο ασύρματο δίκτυο, προσβάσιμο μόνο με τη χρήση του σειριακού αριθμού και του κωδικού ασφαλείας, οι οποίοι βρίσκονται τυπωμένοι στην ταμπέλα που είναι κολλημένη στο πλαϊνό τοίχωμα του ηλεκτρονικού οδηγού.

Η διαθεσιμότητα της δεύτερης θύρας RS485 μπορεί να απαιτηθεί για τη σύνδεση με ένα εξωτερικό BMS (Σύστημα Διαχείρισης Κτιρίου), όταν η πρώτη θύρα (ακροδέκτες 15-16-17) χρησιμοποιείται σε λειτουργίες διπλών αντλιών ή δίδυμων αντλητικών συστημάτων.

Η ασύρματη κάρτα μπορεί να χρησιμοποιηθεί για να επιτελεστούν οι ακόλουθες λειτουργίες:

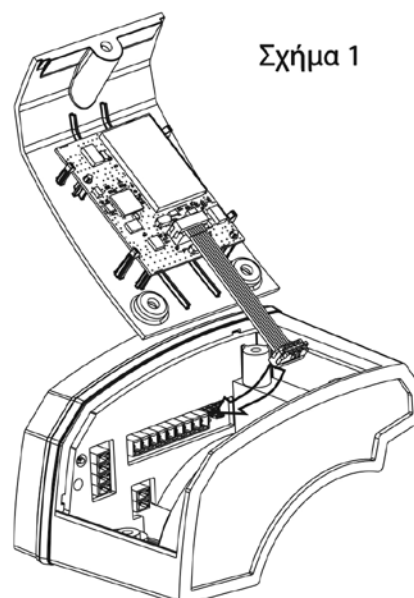
- Επιτήρηση παραμέτρων λειτουργίας
- Επιτήρηση ενδείξεων συναγερμών και σφαλμάτων
- Ρύθμιση του τρόπου ελέγχου
- Ρύθμιση του σημείου λειτουργίας
- Ρύθμιση του τρόπου ελέγχου που εξαρτάται από τη θερμοκρασία
- Ρύθμιση της λειτουργίας διπλών αντλιών

Κάρτα RS-485

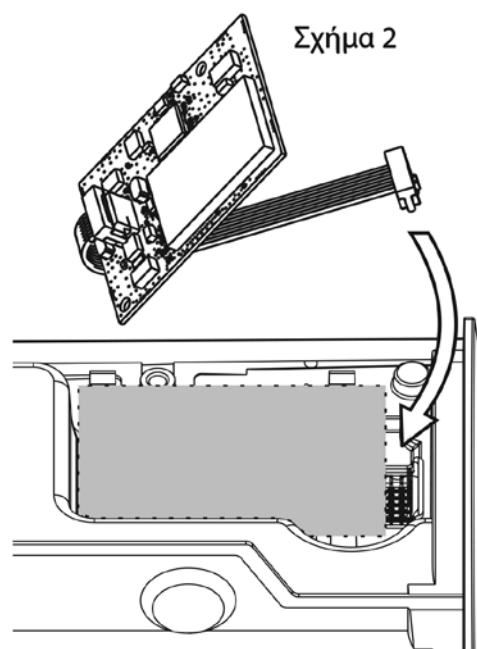
Η προαιρετική κάρτα RS485 είναι διαθέσιμη μόνο με τους κυκλοφορητές της έκδοσης ecocirc XLplus και ενεργοποιεί το δεύτερο κανάλι επικοινωνίας RS485 (ακροδέκτες 18-19-20).

Η διαθεσιμότητα της δεύτερης θύρας RS485 μπορεί να απαιτηθεί για τη σύνδεση με ένα εξωτερικό BMS (Σύστημα Διαχείρισης Κτιρίου), όταν η πρώτη θύρα (ακροδέκτες 15-16-17) χρησιμοποιείται σε λειτουργίες διπλών αντλιών ή δίδυμων αντλητικών συστημάτων.

Για την παραμετροποίηση και άλλες σχετικές πληροφορίες, ανατρέξτε στο Εγχειρίδιο Οδηγιών και Χρήσης, καθώς και στο Εγχειρίδιο του Ηλεκτρονικού Οδηγού (Electronic Drive).



Σχήμα 1



Σχήμα 2

ecocirc XL – XLplus ΣΕΤ ΔΕΥΤΕΡΟΥ ΗΛΕΚΤΡΟΝΟΜΟΥ (ΡΕΛΕ)

ΚΩΔΙΚΟΣ ΕΞΑΡΤΗΜΑΤΟΣ	ΠΕΡΙΓΡΑΦΗ
109400480	Σετ 2 ^{ου} ηλεκτρονόμου ecocirc XL 200-1700 watt

Ο δεύτερος ηλεκτρονόμος είναι μία ψηφιακή έξοδος, η οποία παρέχει πληροφορία σχετικά με την παρουσία ή απουσία τροφοδοσίας ρεύματος στον κυκλοφορητή. Οπότε, αν και από μακριά, γνωρίζουμε αν ο κυκλοφορητής είναι σε λειτουργία ή όχι.

Ο δεύτερος ηλεκτρονόμος (Σχήμα 3) είναι ένα προαιρετικό εξάρτημα, διαθέσιμο για όλη τη σειρά των κυκλοφορητών ecocirc XL και ecocirc XLplus, πλην των μοντέλων 25-40, 25-60, 32-40 και 32-60.

Το σετ περιλαμβάνει:

- 1 ηλεκτρονόμο με καλώδιο
- 1 σύνδεσμο
- 1 εγχειρίδιο χρήσης

Σχήμα 3



ecocirc XL – XLplus KIT CABLE USB / RS-485

ΚΩΔΙΚΟΣ ΕΞΑΡΤΗΜΑΤΟΣ	ΠΕΡΙΓΡΑΦΗ
109395680	Σετ καλωδίου USB/RS-485

Το καλώδιο USB / RS-485 (Σχήμα 4) είναι επίσης ένα προαιρετικό εξάρτημα, διαθέσιμο μόνο για τους ecocirc XLplus. Χρησιμοποιείται για τη σύνδεση του κυκλοφορητή με μία εξωτερική ηλεκτρονική συσκευή (πχ. laptop), ώστε να καταστεί δυνατή η απομακρυσμένη ανάγνωση και ρύθμιση των παραμέτρων της αντλίας, μέσω του προγράμματος διαχείρισης «Xylem Circulator Control Center» (Κέντρο Ελέγχου Κυκλοφορητών της Xylem). Αποτελείται από το καλώδιο σύνδεσης του κυκλοφορητή με το laptop και ένα USB flash drive που περιέχει το λογισμικό.

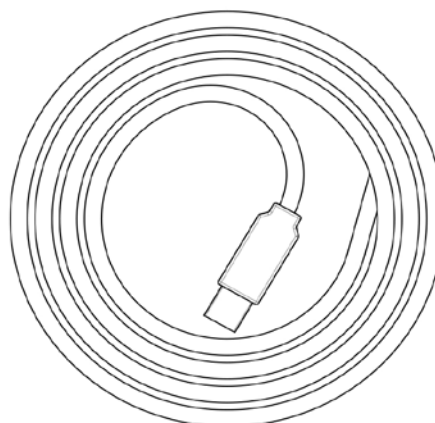
Το «Xylem Circulator Control Center» μπορεί να χρησιμοποιηθεί για τις ακόλουθες λειτουργίες:

- Επιτήρηση παραμέτρων λειτουργίας
- Επιτήρηση ενδείξεων συναγερμών και σφαλμάτων
- Ρύθμιση του τρόπου ελέγχου
- Ρύθμιση του σημείου λειτουργίας
- Ρύθμιση του τρόπου ελέγχου που εξαρτάται από τη θερμοκρασία
- Ρύθμιση της λειτουργίας διπλών αντλιών

Το σετ περιλαμβάνει:

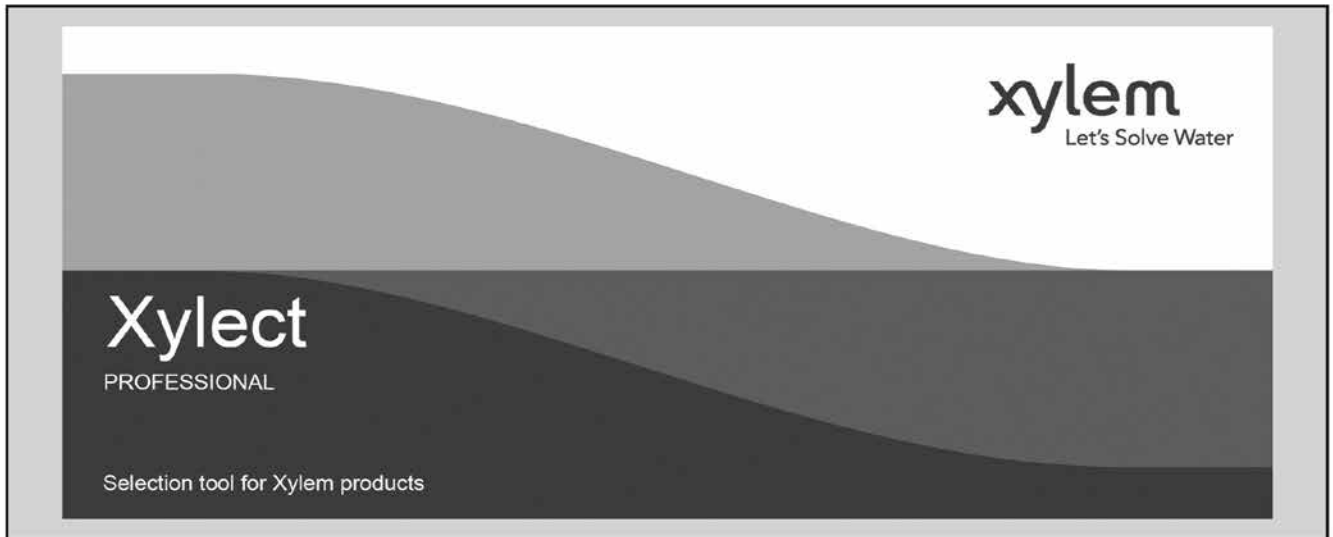
- 1 καλώδιο USB-RS485 με σύνδεσμο 3ων «θηλυκών» pin
- 1 προσαρμογέα καλωδίου με 3 «αρσενικά» pin
- 1 USB Flash drive
- 2 εγχειρίδια χρήσης

Σχήμα 4



ΕΠΙΠΛΕΟΝ ΠΡΟΪΟΝΤΑ ΚΑΙ ΒΟΗΘΗΤΙΚΑ ΕΓΓΡΑΦΑ

Xylect™



Η εφαρμογή «Xylect™» είναι ένα λογισμικό επιλογής αντλητικών λύσεων με μια εκτεταμένη διαδικτυακή βάση δεδομένων όπου παρέχονται πληροφορίες για το σύνολο των αντλιών και των συναφών προϊόντων της Lowara, με πολλαπλές επιλογές αναζήτησης και χρήσιμες λειτουργίες για τη διαχείριση έργων. Το σύστημα διατηρεί επικαιροποιημένες πληροφορίες για χιλιάδες προϊόντα και αξεσουάρ.

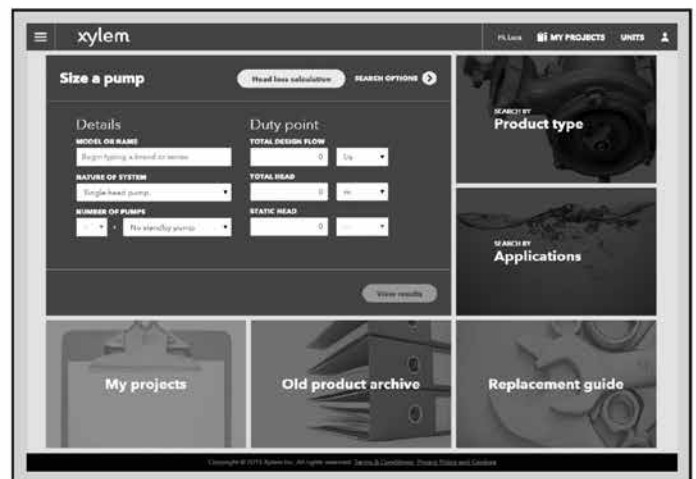
Η δυνατότητα αναζήτησης ανά εφαρμογή και οι λεπτομερείς διαθέσιμες πληροφορίες, κάνουν εύκολη τη βέλτιστη επιλογή της αντλίας, ακόμα κι αν δεν υπάρχει εις βάθος γνώση των προϊόντων της Lowara.

Η αναζήτηση μπορεί να γίνει ανά:

- Εφαρμογή
- Τύπο προϊόντος
- Σημείο λειτουργίας

Το «Xylect™» δίνει λεπτομερείς πληροφορίες, όπως:

- Λίστα αποτελεσμάτων αναζήτησης
- Καμπύλες απόδοσης (παροχή, μανομετρικό, ισχύς, απόδοση, NPSH)
- Χαρακτηριστικά κινητήρα
- Σχέδια διαστάσεων
- Πρόσθετες επιλογές
- Εκτύπωση τεχνικών χαρακτηριστικών
- Λήψη εγγράφων, συμπεριλαμβανομένων αρχείων σε μορφή «dxf»



Η αναζήτηση ανά εφαρμογή καθοδηγεί τους χρήστες που δεν είναι εξοικειωμένοι με τις σειρές προϊόντων, ώστε να κάνουν την σωστή επιλογή.

ΕΠΙΠΛΕΟΝ ΠΡΟΪΟΝΤΑ ΚΑΙ ΒΟΗΘΗΤΙΚΑ ΕΓΓΡΑΦΑ

Xylect™



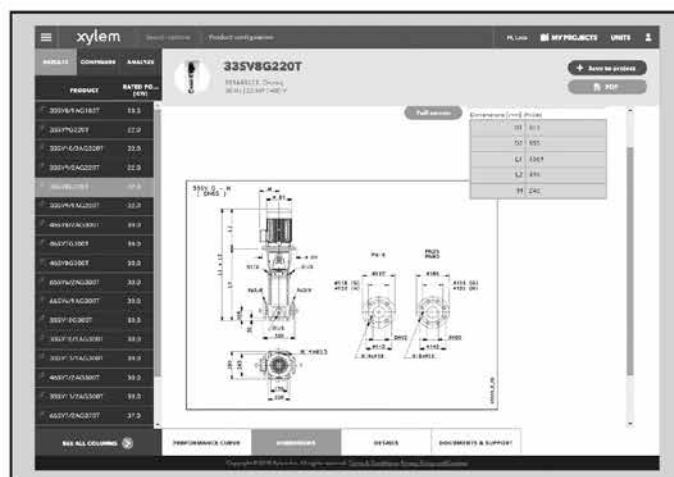
Τα αναλυτικά δεδομένα κάνουν εύκολη την επιλογή της ιδανικής αντλίας για την εκάστοτε περίπτωση, ανάμεσα στο πλήθος όλων των διαθέσιμων επιλογών.

Ο καλύτερος τρόπος χρήσης του λογισμικού «Xylect™» είναι μέσω της δημιουργίας προσωπικού λογαριασμού. Με αυτό τον τρόπο, δίνεται η δυνατότητα για:

- Ορισμό νέων μονάδων
- Δημιουργία και αποθήκευση έργων (projects)
- Κοινή χρήση δεδομένων των έργων με άλλους χρήστες του «Xylect™»

Σε κάθε εγγεγραμμένο χρήστη παραχωρείται διαδικτυακός χώρος, ώστε να μπορεί να αποθηκεύει όλα τα έργα του.

Για περισσότερες πληροφορίες σχετικά με το «Xylect™», παρακαλούμε επικοινωνήστε με το δίκτυο πωλήσεων προϊόντων της Xylem ή επισκεφτείτε το www.xylect.com.



Τα σχέδια διαστάσεων εμφανίζονται στην οθόνη και μπορούν να ληφθούν σε αρχεία μορφής «dxf»

Xylem |'zīləm|

- 1) The tissue in plants that brings water upward from the roots;
- 2) a leading global water technology company.

We're a global team unified in a common purpose: creating advanced technology solutions to the world's water challenges. Developing new technologies that will improve the way water is used, conserved, and re-used in the future is central to our work. Our products and services move, treat, analyze, monitor and return water to the environment, in public utility, industrial, residential and commercial building services settings. Xylem also provides a leading portfolio of smart metering, network technologies and advanced analytics solutions for water, electric and gas utilities. In more than 150 countries, we have strong, long-standing relationships with customers who know us for our powerful combination of leading product brands and applications expertise with a strong focus on developing comprehensive, sustainable solutions.

For more information on how Xylem can help you, go to www.xylem.com.



For information and technical support
Xylem Service Italia Srl

Via Dottor Vittorio Lombardi 14
36075 - Montecchio Maggiore (VI) - Italy
Tel. (+39) 0444 707111
Fax (+39) 0444 491043
www.lowara.com

Xylem Service Italia Srl reserves the right to make modification without prior notice.
Lowara, Xylem are trademarks of Xylem Inc. or one of its subsidiaries
© 2018 Xylem, Inc.