

Ecocirc XL - XL PLUS/ Κυκλοφορητές θέρμανσης - ψύξης με ενσωματωμένη μονάδα ελέγχου

Οι Ecocirc XL και XL Plus αποτελούν την τελευταία λέξη της τεχνολογίας στους κυκλοφορητές υγρού ρότορα, με ενσωματωμένη μονάδα ελέγχου.

ΧΑΡΑΚΤΗΡΙΣΤΙΚΑ

Κυκλοφορητής

- Παροχή έως 70 m³/h οι μονοί και έως 135 m³/h οι διδυμοί.
- Μανομετρικό έως 12 m.
- Πίεση λειτουργίας έως 10 bar.
- Θερμοκρασία αντλούμενου υγρού από -10 °C έως +110 °C.
- Θερμοκρασία περιβάλλοντος κατά την λειτουργία από 0 έως 40 °C.

Κινητήρας

- Μονοφασικός.
- Κατανάλωση: Τύπος Ecocirc XL έως 1510 Watt.
Τύπος Ecocirc XL-D έως 1560 Watt.
- Προστασία IP44.
- Κλάση μονώσεως F.

ΕΦΑΡΜΟΓΕΣ

- Συστήματα ζεστού νερού χρήσης και θέρμανσης.
- Συστήματα ψύξης και κλιματισμού.
- Ηλιακά.
- Γεωθερμικά συστήματα.



Τεχνικό φυλλάδιο

Ακριβώς αυτό που χρειάζεσαι από έναν κυκλοφορητή

Ρύθμιση και λειτουργία του νέου Ecocirc XL πολύ εύκολα μόνο με την χρήση τεσσάρων κουμπιών. Πρόσβαση στις προηγμένες ρυθμίσεις από PC, tablet ή smartphone μέσω ενσωματωμένου πρωτοκόλλου επικοινωνίας BUS ή Wi-Fi (προαιρετικό).

Εύκολη ανάγνωση των ενδείξεων σε σκοτεινούς χώρους χάρη στην φωτεινή και μεγάλη οθόνη.

Το κόστος λειτουργίας μειώνεται στο ελάχιστο χάρη στο νέο κινητήρα ECM υψηλής απόδοσης και στο υδραυλικό μέρος του κυκλοφορητή.



Χυτό θερμομονωτικό κέλυφος που κρατάει την θερμοκρασία του αντλούμενου υγρού (και του περιβάλλοντος) ακριβώς εκεί που πρέπει.



Η ενσωματωμένη προστασία από εν ξηρώ λειτουργία σταματάει την αντλία και προστατεύει από βλάβες λόγω έλλειψης νερού.

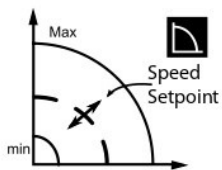


Δύο αναλογικές εισόδους για σήματα 4-20mA και 0-10 V καθώς και επαφή για αισθητήριο θερμοκρασίας.

Τα ηλεκτρονικά είναι διαχωρισμένα από το υδραυλικό μέρος της αντλίας για την αποφυγή προβλημάτων από συμπυκνώματα κατά την άντληση υγρών από συστήματα ψύξης.

Μέρη κυκλοφορητή	Υλικά κατασκευής		
	XL - XLD	XLB	XLN
Σώμα	Χυτοσίδηρος EN 1561-GJL-250	Ορείχαλκος CuSn10-C-GS	Ανοξείδωτος Χάλυβας AISI 304
Σώμα κινητήρα	Αλουμίνιο	Αλουμίνιο	Αλουμίνιο
Πτερωτή	PPO (PPS σειρά F)	PPO (PPS σειρά F)	PPO (PPS σειρά F)
Άξονας	Ανοξείδωτος χάλυβας AISI 420	Ανοξείδωτος χάλυβας AISI 420	Ανοξείδωτος χάλυβας AISI 420
Σφαιρικό κουζινέτο	Οξειδίο του αλουμινίου (τύποι 25-40, 25-60, 32-40, 32-60)		
Κουζινέτα άξονα	Άνθρακας εμπλουτισμένος με ρητίνη (λοιποί τύποι)		

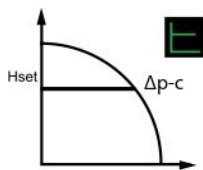
ΕΠΙΛΟΓΕΣ ΛΕΙΤΟΥΡΓΙΑΣ



Λειτουργία σταθερών στροφών

Ο κυκλοφορητής λειτουργεί σε σταθερή ταχύτητα.

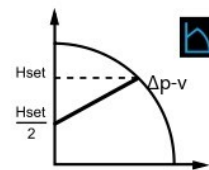
Η ταχύτητα του κυκλοφορητή ρυθμίζεται από το πληκτρολόγιο.



Λειτουργία σταθερής πίεσης

Το μανομετρικό του κυκλοφορητή διατηρείται σταθερό, ανεξάρτητα της τρέχουσας παροχής.

Το επιθυμητό μανομετρικό ρυθμίζεται από το πληκτρολόγιο.



Λειτουργία αναλογικής πίεσης

Το μανομετρικό του κυκλοφορητή αυξομειώνεται αναλόγως της τρέχουσας παροχής.

Το μέγιστο μανομετρικό ρυθμίζεται από το πληκτρολόγιο.

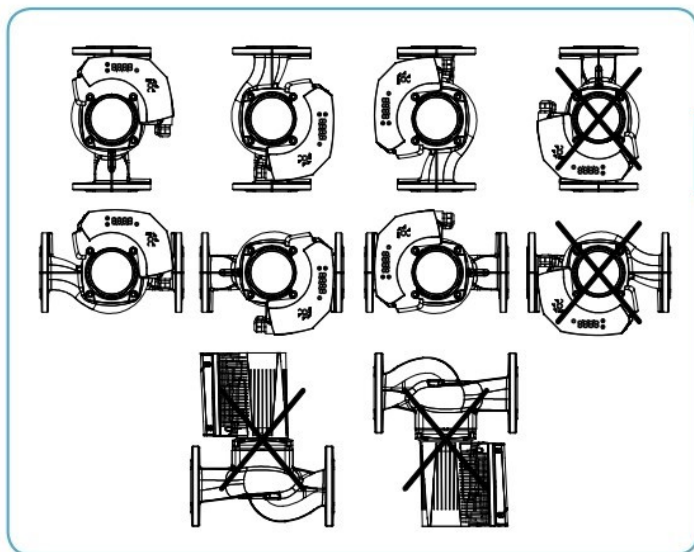
ΛΕΙΤΟΥΡΓΙΑ ΝΥΚΤΟΣ

Η λειτουργία νυκτός ελαχιστοποιεί την κατανάλωση ρεύματος του κυκλοφορητή όταν οι απαιτήσεις της θέρμανσης είναι μειωμένες.

Η λειτουργία νυκτός μπορεί να ενεργοποιηθεί σε συνδυασμό με:

- Λειτουργία σταθερών στροφών.
- Λειτουργία σταθερής πίεσης.
- Λειτουργία αναλογικής πίεσης.

ΘΕΣΕΙΣ ΕΓΚΑΤΑΣΤΑΣΗΣ



ΠΛΕΟΝΕΚΤΗΜΑΤΑ

- Χαμηλή κατανάλωση.
- Οι κυκλοφορητές LOWARA Ecocirc XL καλύπτουν πλήρως της οδηγία ErP η οποία ισχύει από το 2015.
- Ρύθμιση και λειτουργία πολύ εύκολα μόνο με την χρήση τεσσάρων κουμπιών. Ανάγνωση των ενδείξεων σε σκοτεινούς χώρους, χάρη στη μεγάλη και φωτεινή οθόνη.
- Χυτό θερμομονωτικό κέλυφος που κρατάει την θερμοκρασία του αντλούμενου υγρού (και του περιβάλλοντος) ακριβώς εκεί που πρέπει.
- Τα ηλεκτρονικά μέρη είναι διαχωρισμένα από το υδραυλικό μέρος της αντλίας για την αποφυγή προβλημάτων από συμπυκνώματα κατά την άντληση υγρών από συστήματα ψύξης.
- Αυτόματη εξαέρωση μέσω προγράμματος χωρίς την χρήση εργαλείων.

Οι τυποί με σπειρώμα συνοδεύονται από ρακόρ σύνδεσης.

	Ecocirc XL	Ecocirc XL PLUS
Τρόποι Λειτουργίας		
Αναλογική πίεση	•	•
Σταθερή πίεση	•	•
Σταθερών στροφών	•	•
Σταθερή και διαφορική θερμοκρασία		•
Λειτουργία νυκτός	•	•
Ενδείξεις και ρυθμίσεις στην αντλία		
Πίνακας ελέγχου και οθόνη	•	•
Κατάσταση λειτουργίας	•	•
Ειδοποίηση και alarm	•	•
Ένδειξη σφάλματος και ιστορικό λειτουργίας		•
Προστασία από εν ξηρώ λειτουργία	•	•
Είσοδοι - Έξοδοι		
2 x Αναλογικές είσοδοι (0-10 V / 4-20mA)	•	•
1 x Αυχ αισθητήρα θερμοκρασίας		•
1 x Ψηφιακή είσοδος stop-start	•	•
1 x Ψηφιακή έξοδος σήματος	•	•
Λειτουργία δύο αντλιών		
Επικοινωνία μεταξύ των δύο αντλιών		•
Κυκλική εναλλαγή		•
Λειτουργία εφεδρίας		•
Διαδοχική λειτουργία (σταθερών στροφών)	• (manual)	•
Επικοινωνία και Έλεγχος		
Επικοινωνία με BMS		•
Επικοινωνία με H/Y		•
Wi - Fi module για ασύρματη επικοινωνία		•

**EcoCirc XL**

Τύπος	Σπείρωμα Φλάντζα	Απόσταση στομίων (mm)	Watt min ~ max	Amp min ~ max	Τιμή EcoCirc XL		
					XL	XLN Ανοξείδωτο σώμα	XLN* Διπλής κεφαλής
ecocirc XL 25-40	G 1 ½ - Rp 1	180	5 ~ 50	0,1 ~ 0,5			-
ecocirc XL 25-60		180	5 ~ 100	0,1 ~ 1,0			-
ecocirc XL 25-80		180	17 ~ 193	0,2 ~ 1,4		-	-
ecocirc XL 25-100		180	17 ~ 231	0,2 ~ 1,7		-	-
ecocirc XL 32-40	G 2 - Rp 1 ¼	180	5 ~ 50	0,1 ~ 0,5			-
ecocirc XL 32-60		180	5 ~ 100	0,1 ~ 1,0			-
ecocirc XL 32-80		180	18 ~ 191	0,2 ~ 1,4			
ecocirc XL 32-100		180	18 ~ 233	0,2 ~ 1,7			
ecocirc XL 32-80 F	DN32	220	18 ~ 192	0,2 ~ 1,4		-	
ecocirc XL 32-100 F		220	17 ~ 230	0,2 ~ 1,7		-	
ecocirc XL 32-120 F		220	36 ~ 549	0,2 ~ 2,4			
ecocirc XL 40-80 F	DN40	220	13 ~ 356	0,1 ~ 1,6		-	
ecocirc XL 40-100 F		220	13 ~ 455	0,1 ~ 2,1		-	
ecocirc XL 40-120 F		250	36 ~ 544	0,2 ~ 2,4			
ecocirc XL 40-150 F		250	28 ~ 637	0,4 ~ 2,9		-	-
ecocirc XL 40-180 F		250	29 ~ 823	0,4 ~ 3,7		-	-
ecocirc XL 50-80 F	DN50	240	16 ~ 377	0,1 ~ 1,7			
ecocirc XL 50-100 F		280	16 ~ 493	0,1 ~ 2,2		-	-
ecocirc XL 50-120 F		280	53 ~ 892	0,4 ~ 4,0			
ecocirc XL 50-150 F		280	46 ~ 1150	0,4 ~ 5,1		-	-
ecocirc XL 50-180 F		280	46 ~ 1470	0,4 ~ 6,9		-	-
ecocirc XL 65-80 F	DN65	340	45 ~ 510	0,2 ~ 2,2			
ecocirc XL 65-120 F		340	52 ~ 927	0,4 ~ 4,1			
ecocirc XL 65-150 F		340	47 ~ 1300	0,4 ~ 5,9		-	-
ecocirc XL 65-180 F		340	50 ~ 1495	0,4 ~ 6,6		-	-
ecocirc XL 80-120 F PN6	DN80	360	55 ~ 1510	0,4 ~ 6,6		-	-
ecocirc XL 80-120 F PN10		360	55 ~ 1510	0,4 ~ 6,6		-	-
ecocirc XL 100-120 F PN6	DN100	360	57 ~ 1510	0,4 ~ 6,6		-	-
ecocirc XL 100-120 F PN10		360	57 ~ 1510	0,4 ~ 6,6		-	-

* Τα Watt και τα Ampere της σειράς D αποκλείουν κατά +/- 10% των ανωτέρω αναφερόμενων τιμών.

Επιλογές επικοινωνίας

- Εξωτερικό σήμα Start - Stop (Ψηφιακή είσοδος).
- Signal relay (Ψηφιακή είσοδος).
- Αναλογική είσοδος 0-10V.

Στις παραπάνω τιμές συμπεριλαμβάνεται το κιτ μόνωσης το οποίο παραδίδεται στη ίδια συσκευασία με τον κυκλοφορητή. Οι κυκλοφορητές με σύνδεση σπειρώματος συμπεριλαμβάνουν και τα ρακόρ σύσφιξης.

Γρήγορη εκκίνηση και εγκατάσταση



Προγραμματισμός ecocirc XL



Οδηγός αντικατάστασης κυκλοφορητών



<http://lowara.com/replacement-guide/>

Ecocirc XL PLUS
Με δυνατότητες επικοινωνίας

Τύπος	Σπείρωμα Φλάντζα	Απόσταση στομίων (mm)	Watt min ~ max	Amp min ~ max	Τιμή Ecocirc XL PLUS		
					XL PLUS	XL PLUS N Ανοξειδωτο σώμα	XL PLUS D* Διπλής κεφαλής
ecocirc XL PLUS 25-40	G 1 1/2 - Rp 1	180	5 ~ 50	0,1 ~ 0,5			-
ecocirc XL PLUS 25-60		180	5 ~ 100	0,1 ~ 1,0			-
ecocirc XL PLUS 25-80		180	17 ~ 193	0,2 ~ 1,4		-	-
ecocirc XL PLUS 25-100		180	17 ~ 231	0,2 ~ 1,7		-	-
ecocirc XL PLUS 32-40	G 2 - Rp 1 1/4	180	5 ~ 50	0,1 ~ 0,5			-
ecocirc XL PLUS 32-60		180	5 ~ 100	0,1 ~ 1,0			-
ecocirc XL PLUS 32-80		180	18 ~ 191	0,2 ~ 1,4			-
ecocirc XL PLUS 32-100		180	18 ~ 233	0,2 ~ 1,7			-
ecocirc XL PLUS 32-80 F	DN32	220	18 ~ 192	0,2 ~ 1,4		-	-
ecocirc XL PLUS 32-100 F		220	17 ~ 230	0,2 ~ 1,7		-	-
ecocirc XL PLUS 32-120 F		220	36 ~ 549	0,2 ~ 2,4			-
ecocirc XL PLUS 40-80 F		DN40	220	13 ~ 356	0,1 ~ 1,6		-
ecocirc XL PLUS 40-100 F	220		13 ~ 455	0,1 ~ 2,1		-	-
ecocirc XL PLUS 40-120 F	250		36 ~ 544	0,2 ~ 2,4			-
ecocirc XL PLUS 40-150 F	250		28 ~ 637	0,4 ~ 2,9		-	-
ecocirc XL PLUS 40-180 F	DN50	250	29 ~ 823	0,4 ~ 3,7		-	-
ecocirc XL PLUS 50-80 F		240	16 ~ 377	0,1 ~ 1,7			-
ecocirc XL PLUS 50-100 F		280	16 ~ 493	0,1 ~ 2,2		-	-
ecocirc XL PLUS 50-120 F		280	53 ~ 892	0,4 ~ 4,0			-
ecocirc XL PLUS 50-150 F	DN65	280	46 ~ 1150	0,4 ~ 5,1		-	-
ecocirc XL PLUS 50-180 F		280	46 ~ 1470	0,4 ~ 6,9		-	-
ecocirc XL PLUS 65-80 F		340	45 ~ 510	0,2 ~ 2,2			-
ecocirc XL PLUS 65-120 F		340	52 ~ 927	0,4 ~ 4,1			-
ecocirc XL PLUS 65-150 F	DN80	340	47 ~ 1300	0,4 ~ 5,9		-	-
ecocirc XL PLUS 65-180 F		340	50 ~ 1495	0,4 ~ 6,6		-	-
ecocirc XL PLUS 80-120 F PN6		360	55 ~ 1510	0,4 ~ 6,6		-	-
ecocirc XL PLUS 80-120 F PN10		360	55 ~ 1510	0,4 ~ 6,6		-	-
ecocirc XL PLUS 100-120 F PN6	DN100	360	57 ~ 1510	0,4 ~ 6,6		-	-
ecocirc XL PLUS 100-120 F PN10		360	57 ~ 1510	0,4 ~ 6,6		-	-

* Τα Watt και τα Ampere της σειράς D αποκλείουν κατά +/- 10% των ανωτέρω αναφερόμενων τιμών.

Επιλογές επικοινωνίας:

- Εξωτερικό σήμα Start - Stop (Ψηφιακή είσοδος).
- Signal relay (Ψηφιακή είσοδος).
- Αναλογική είσοδος 0-10V.
- Αναλογική είσοδος 4-20mA για εξωτερικό διαφορικό αισθητήριο θερμοκρασίας.
- Επικοινωνία Modbus RTU (για όλα τα μοντέλα), BACNet (για όλα τα μοντέλα εκτός των XL - XLN 25-40, 25-60, 32-40, 32-60).
- Ασύρματα με το επιπλέον kit WiFi.

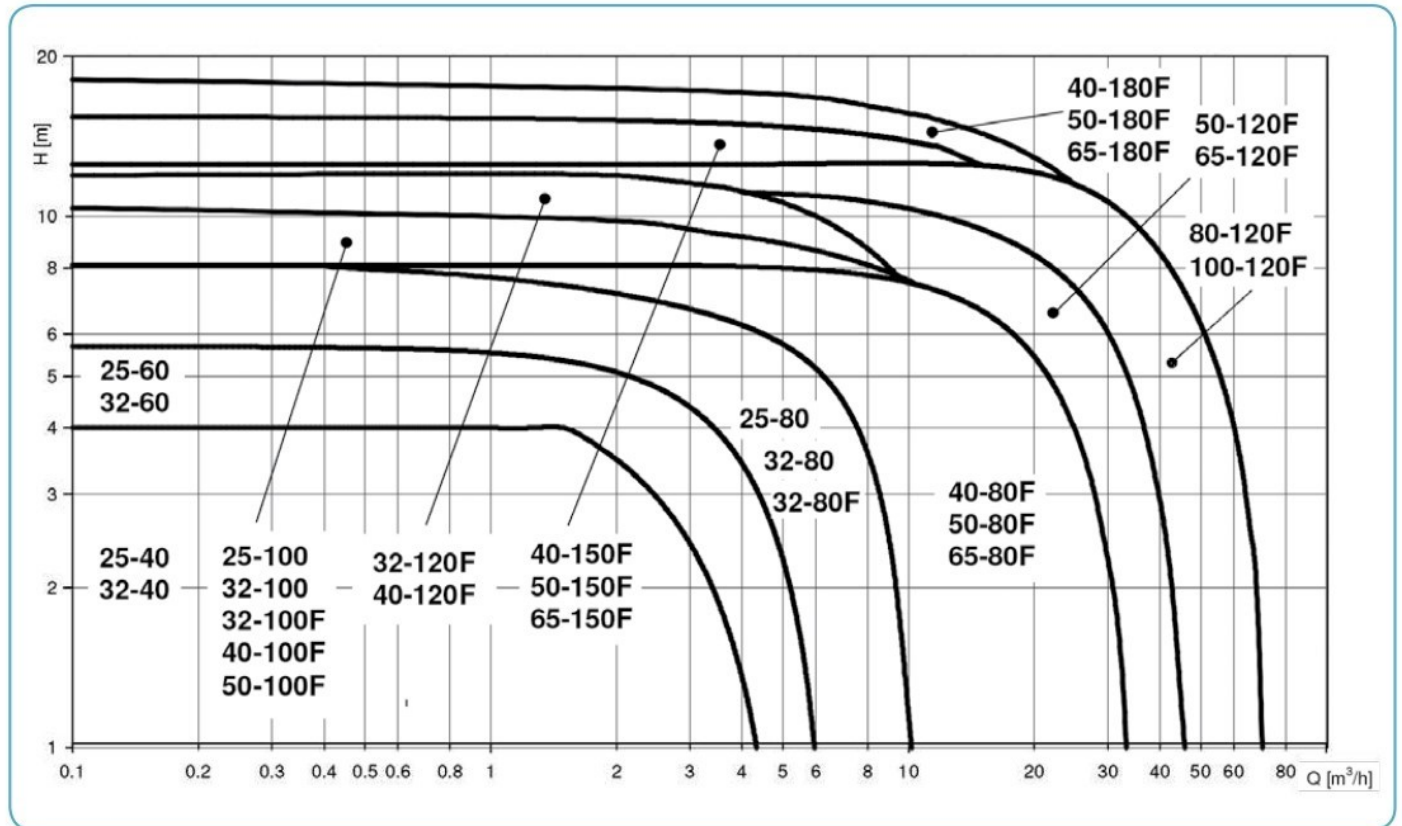
Προαιρετικές μονάδες επιπλέον λειτουργιών	Τιμή
Wi-Fi module - Οι κυκλοφορητές ecocirc XL μπορούν να συνδυαστούν με επιπλέον κάρτα επικοινωνίας Wi-Fi. Η δυνατότητα αυτή επιτρέπει την παρακολούθηση και ρύθμιση του κυκλοφορητή μέσω υπολογιστή, Tablet/Laptop και από απόσταση. Επιπλέον προσφέρει την δυνατότητα ενός δεύτερου καναλιού σύνδεσης δικτύου RS485. Συγκεκριμένα: - Παρακολούθηση των παραμέτρων λειτουργίας, σφαλμάτων και alarm. - Ρύθμιση του επιθυμητού σημείου λειτουργίας και της αρχής λειτουργίας (Δrc/Δrn/Fixed). - Ρύθμιση των παραμέτρων λειτουργίας με βάση την θερμοκρασία. - Ρύθμιση των παραμέτρων λειτουργίας δύο κυκλοφορητών.	
RS485 module - Η κάρτα RS 485 δίνει την δυνατότητα δημιουργίας ενός δεύτερου καναλιού επικοινωνίας RS485 (επαφές 18,19,20) για σύνδεση με το BMS. Η δυνατότητα αυτή είναι χρήσιμη στις περιπτώσεις όπου το πρώτο κανάλι επικοινωνίας που διαθέτει ως standard ο Ecocirc XL (επαφές 15,16,17), χρησιμοποιείται για την διασύνδεση με έναν δεύτερο κυκλοφορητή.	
Kit Second Relay - Χρησιμοποιείται ως πρόσθετο ρελέ για την επιβεβαίωση λειτουργίας της αντλίας, με δυνατότητα σύνδεσης στο BMS. Είναι διαθέσιμο για τα μοντέλα ecocirc XL με κινητήρες ισχύος από 200 έως και 500 Watt. (Για κινητήρες ισχύος από 900 έως και 1700 Watt, κατόπιν ζήτησεως.)	

Προγραμματισμός ecocirc XL Plus

Σύνδεση κάρτας Wi-Fi




Καμπύλες αποδόσεων XL - XL Plus



Κωδικοποίηση προϊόντος

