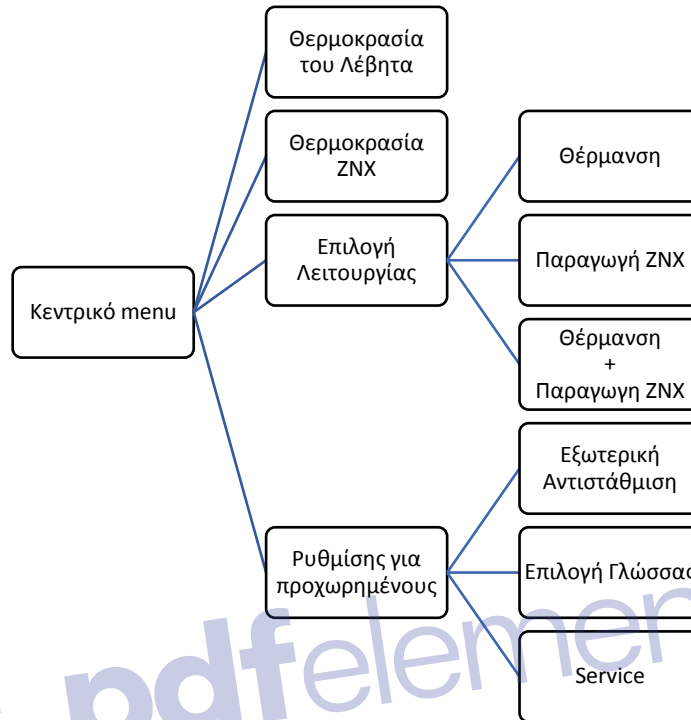


Οδηγίες Χρήσης Πίνακα Ελέγχου GC1



Οδηγίες Χρήσης για τον πίνακα ελέγχου GC1

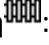
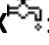

1. Δομή MenuΛέβητα



- **Θερμοκρασία του Λέβητα:** Ρυθμίστε την επιθυμητή θερμοκρασία του λέβητα. Η εξωτερική αντιστάθμιση αποθηκεύει την θερμοκρασία που ορίσατε αν ενεργοποιηθεί.
- **Θερμοκρασία ΖΝΧ:** Ρυθμίστε την επιθυμητή θερμοκρασία ΖΝΧ.
- **Επιλογή Λειτουργίας:** Επιλέξτε το πρόγραμμα λειτουργίας του λέβητα.

2. Διαθέσιμα Προγράμματα Λειτουργίας

Υπάρχουν τρία διαθέσιμα προγράμματα λειτουργίας:

- **Θέρμανση** : Ο λέβητας λειτουργεί μόνο για την Θέρμανση.
- **Παραγωγή ZNX** : Ο λέβητας λειτουργεί μόνο για την παραγωγή ZNX.
- **Θέρμανση + Παραγωγή ZNX** : Ο λέβητας λειτουργεί για θέρμανση και παραγωγή ZNX, με προτεραιότητα στην παραγωγή ZNX.

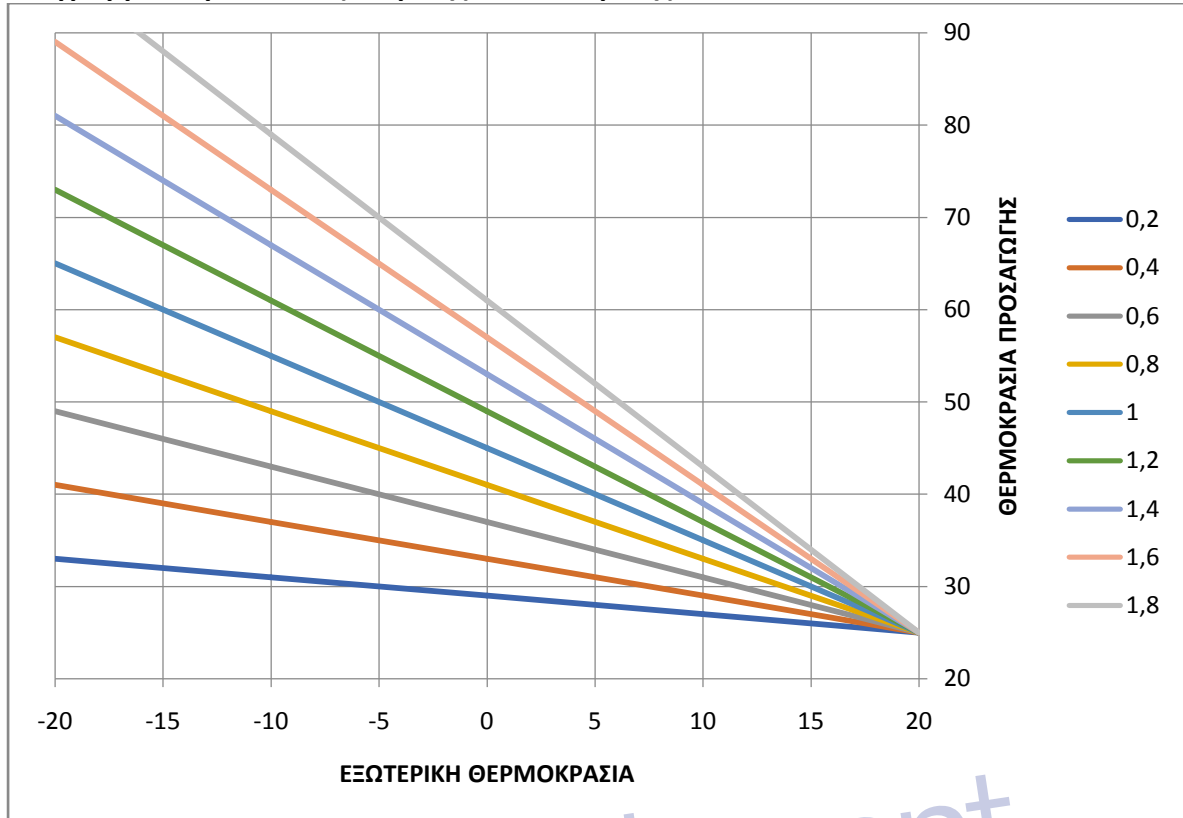
3. Ρυθμίσεις για προχωρημένους

- **Εξωτερική Αντιστάθμιση:** Ο πίνακας ρυθμίζει αυτόματα την θερμοκρασία του νερού του λέβητα με βάση την εξωτερική θερμοκρασία.
- **Ενεργοποίηση της Εξ. Αντιστάθμισης:** Ενεργοποίηση/Απενεργοποίηση Εξωτερικής Αντιστάθμισης.
- **Καμπύλη Αντιστάθμισης:** Επιλέξτε την επιθυμητή καμπύλη θέρμανσης.

Πίνακας διαθέσιμων καμπύλων:

Τύπος Εγκατάστασης Θέρμανσης	Εξ.Θερμ. 5°C	Εξ.Θερμ. -5°C	Εξ.Θερμ. -15°C	Ζήτηση	Καμπύλη
	Mixersetpoint				
Πυκνή Ενδοδαπέδια	28 °C	30 °C	32 °C	Πολύ Χαμηλή	0,2
Ενδοδαπέδια	34 °C	40 °C	46 °C	Χαμηλή	0,6
Μεγάλα σώματα	40 °C	50 °C	60 °C	Μέση	1
Μεσαία σώματα	46 °C	60 °C	74 °C	Υψηλή	1,4
Μικρά σώματα	52 °C	70 °C	88 °C	Πιο Υψηλή	1,8
Πολύ μικρά σώματα	55 °C	75 °C	95 °C	Πολύ Υψηλή	2

Διάγραμμα Καμπύλων Εξωτερικής Αντίσταθμησης :



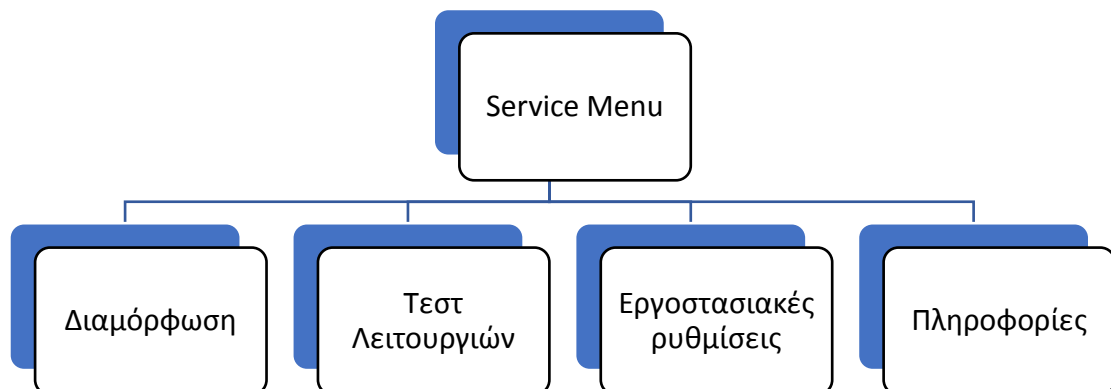
4. Γλώσσα

Επιλέξτε την επιθυμητή Γλώσσα.

5. Service

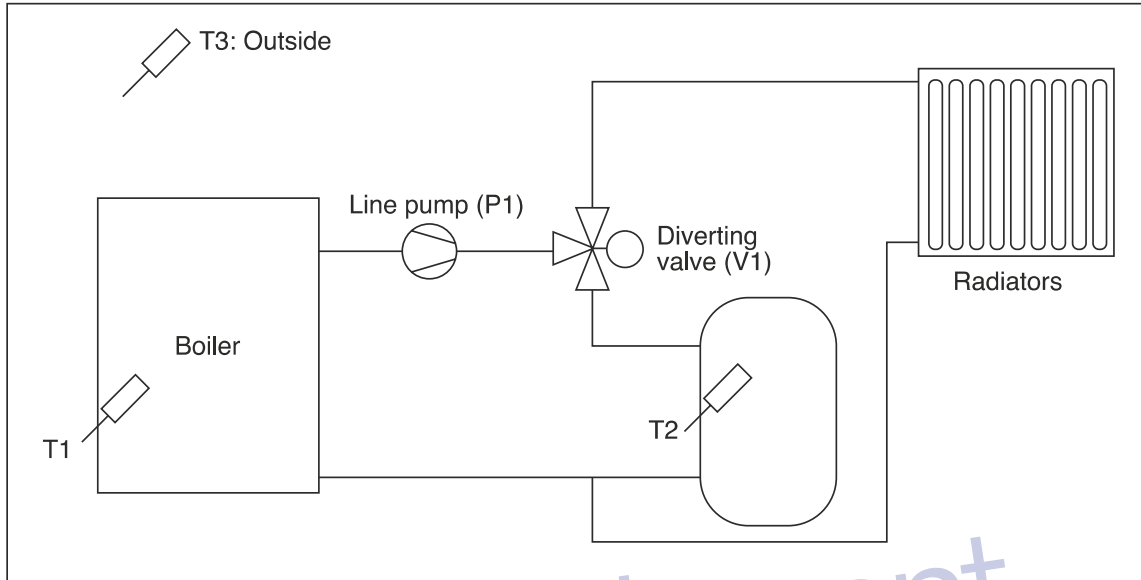
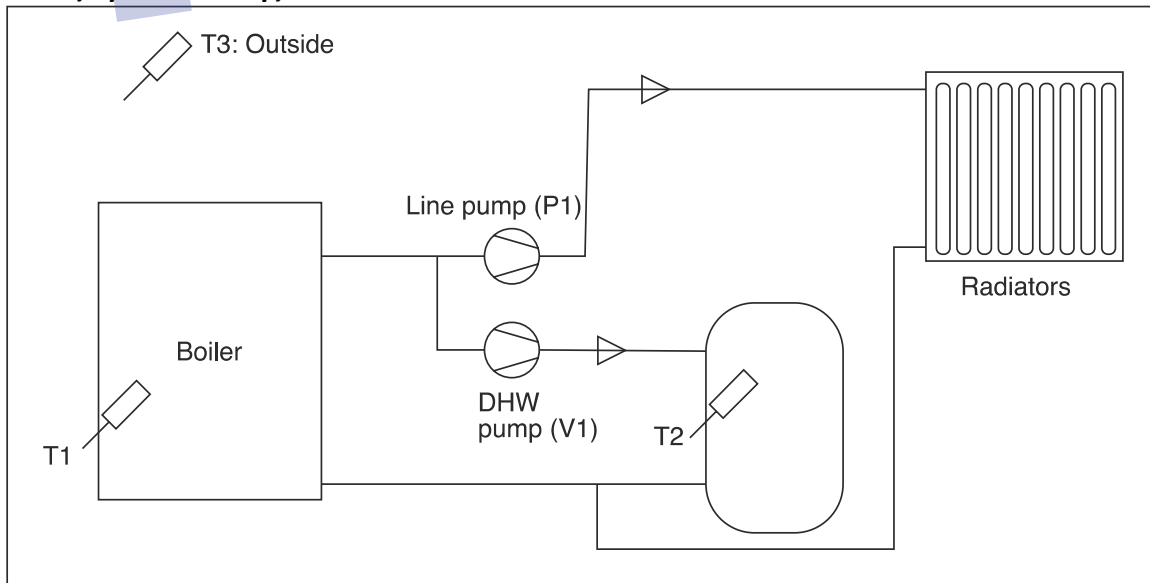
Εισάγετε τον κωδικό πρόσβασης του Service Menu (Μόνο από αδειούχους εγκαταστάτες).

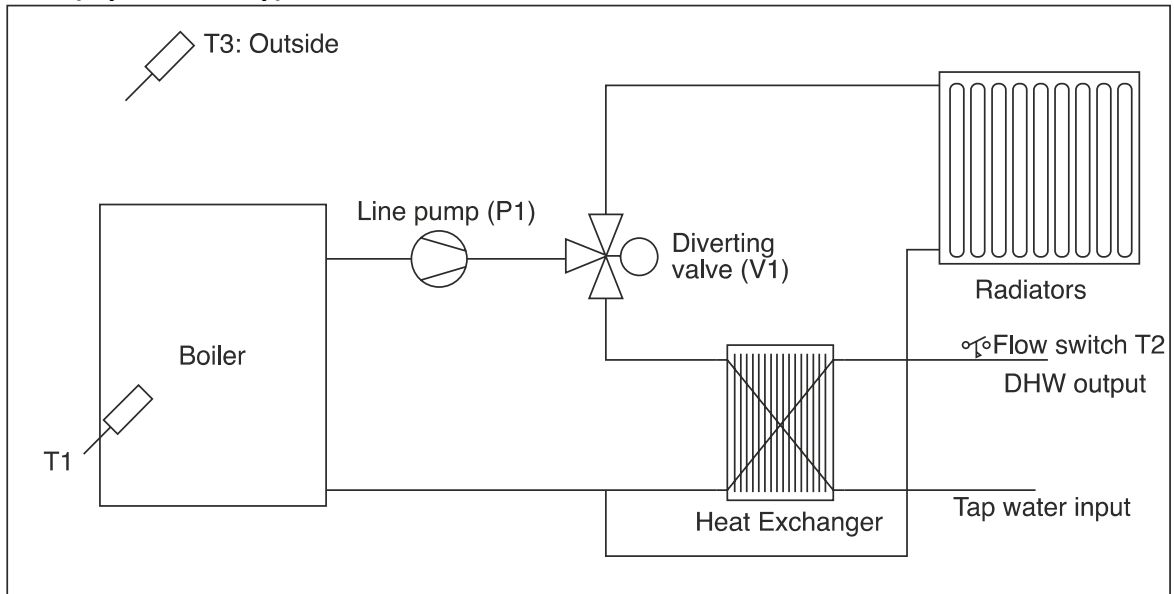
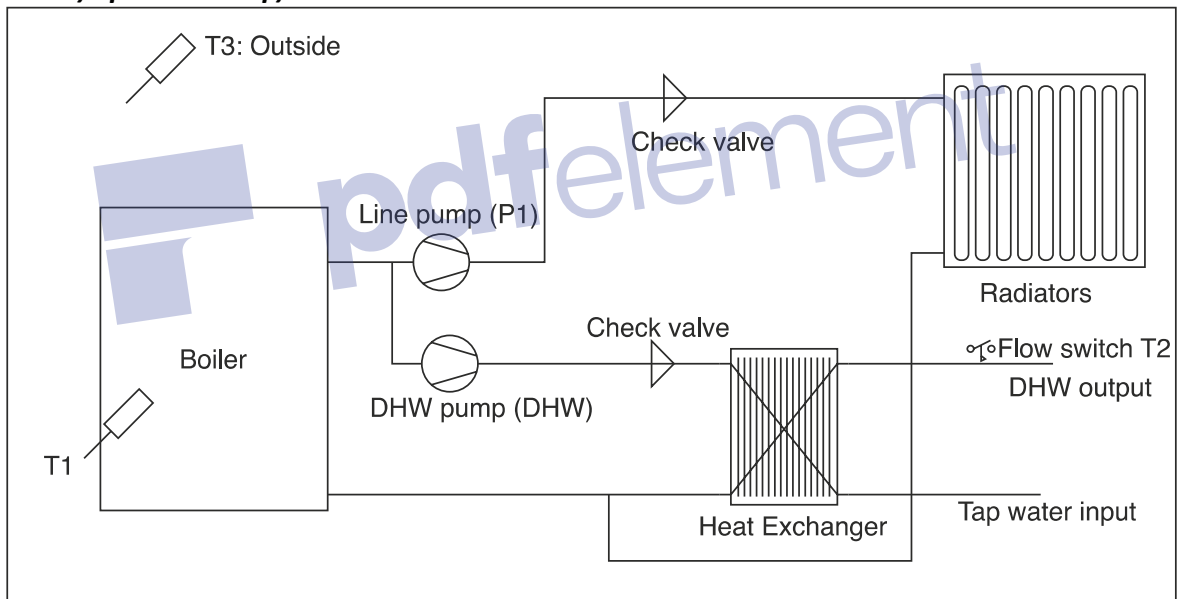
Δομή του Service Menu



Διαμόρφωση:

- Τύπος Εγκατάστασης: Επιλέξτε τον τύπο υδραυλικής εγκατάστασης.

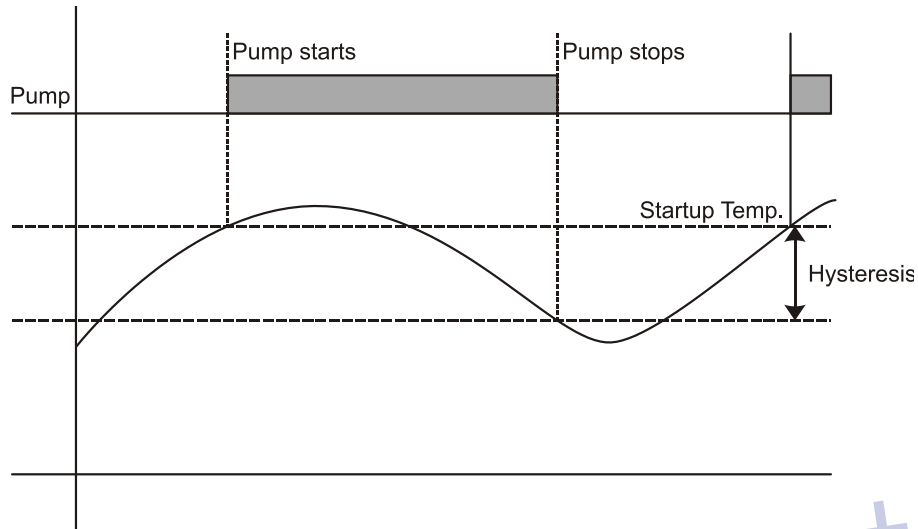
Τύπος Εγκατάστασης 1:**Τύπος Εγκατάστασης 2:**

Τύπος Εγκατάστασης 3:**Τύπος Εγκατάστασης 4:**

- **Ελάχιστη θερμοκρασία του λέβητα / Μέγιστη θερμοκρασία του λέβητα:** Επιλέξτε το εύρος ρύθμισης της θερμοκρασίας του νερού του λέβητα.
- **Υστέρηση (ΔT) του Λέβητα:** Ρυθμίστε την Υστέρηση (ΔT) του αισθητήρα θερμοκρασίας.
- **Ελάχιστη θερμοκρασία ΖΝΧ / Μέγιστη θερμοκρασία ΖΝΧ:** Επιλέξτε το εύρος ρύθμισης της θερμοκρασίας του ΖΝΧ.
- **Υστέρηση (ΔT) του ΖΝΧ:**

Ρυθμίστε την Υστέρηση (ΔT) του αισθητήρα θερμοκρασίας ZNX.

- **Όριο Ενεργοποίησης του Κυκλοφορητή:**
Ρυθμίστε την Ελάχιστη θερμοκρασία του Κυκλοφορητή.
- **Υστέρηση (ΔT) του Κυκλοφορητή:**
Ρυθμίστε την Υστέρηση (ΔT) του αισθητήρα του Κυκλοφορητή. (Διάγραμμα)



- **Χρόνος διαδρομής της Βαλβίδας:**
Εισάγετε τον χρόνο διαδρομής της βαλβίδας.

6. Τεστ - Έλεγχος Λειτουργίας

ΚΑΥΣΤΗΡΑΣ	Εμφανίζει την κατάσταση του καυστήρα	1: ON 0: OFF
ΚΥΚΛΟΦΟΡΗΤΗΣ	Εμφανίζει την κατάσταση του κυκλοφορητή	1: ON 0: OFF
ZNX	Εμφανίζει την κατάσταση της βαλβίδας ZNX	1: ON 0: OFF
RT ΘΕΡΜΟΣΤΑΤΗΣ ΧΩΡΟΥ	Εμφανίζει την κατάσταση του Θερμοστάτη Χώρου	1: Ζήτηση 0: Χωρίς Ζήτηση
STB ΘΕΡΜΙΚΟ ΑΣΦΑΛΕΙΑΣ	Εμφανίζει την κατάσταση του Θερμικού Ασφαλείας	1: Φυσιολογική 0: Ενεργοποιημένο
T1 ΕΠΙΘΥΜΗΤΗ ΘΕΡΜΟΚΡΑΣΙΑ ΛΕΒΗΤΑ	Εμφανίζει την θερμοκρασία που έχετε ορίσει	Ένδειξη θερμοκρασίας
T2 ή (ροή για εγκαταστάσεις τύπου 3 και 4)	Εμφανίζει την θερμοκρασία που έχετε ορίσει για παραγωγή ZNX για εγκαταστάσεις τύπου 1 και 2. Εμφανίζει την κατάσταση του διακόπτη ροής για εγκαταστάσεις τύπου 3 και 4.	Ένδειξη θερμοκρασίας Ή 1: Υπάρχει ροή ZNX 0: Δεν υπάρχει ροή ZNX
T3	Εμφανίζει την εξωτερική θερμοκρασία	Ένδειξη θερμοκρασίας

7. Εργοστασιακές Ρυθμίσεις

Επαναφέρει τις εργοστασιακές ρυθμίσεις

8. Πληροφορίες

Προβάλλει την έκδοση του λογισμικού

9. Ηλεκτρικό Διάγραμμα

